

Link do produktu: <https://kaldekor.pl/vento-dm-4572-front-do-zabudowy-zmywarki-bezowy-p-10902.html>



## VENTO DM-45/72 front do zabudowy zmywarki beżowy - Halmar

Cena brutto	<b>93,00 zł</b>
Cena poprzednia	<b><del>104,00 zł</del></b>
Dostępność	<b>Dostępny</b>
Standardowy czas wysyłki	<b>48 - 72 godziny</b>
Numer katalogowy	<b>5905248105508</b>
Kod producenta	<b>V-UA-VENTO-DM-45/72-BEŻOWY</b>
Kod EAN	<b>5905248105508</b>

### Opis produktu

## VENTO DM-45/72 front do zabudowy zmywarki beżowy - Halmar

#### wymiary:

- szerokość: 45 cm
- głębokość: 72 cm
- wysokość: cm

**Kuchnia wykonana z materiału:** MDF wysoki połysk, kolor beżowy

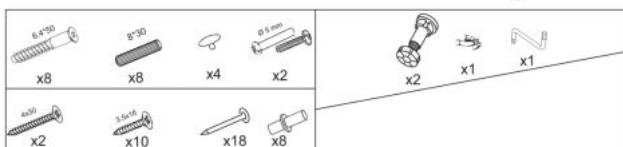
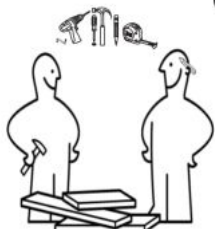
Rodzaj:	akcesoria kuchenne, szafka stojąca
Styl wykonania:	nowoczesny, skandynawski
Front kolor:	beżowy połysk
Korpus kolor:	brak opcji
Szerokość (Zakres):	45
Wysokość:	72
Kolor:	beżowy połysk
Ilość paczek::	1
Waga brutto:	4.700
Waga netto:	4.200
Objętość:	0.007
Jednostka miary:	szt.
Ilość w paczce:	1
Ilość paczek:	1
Paczka 1:	78.00 x 46.00 x 2.00, 4.70 KG

### Instrukcja montażu Vento Dm 45 72

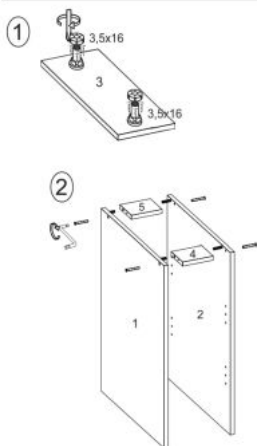
# Instrukcja montażu Vento Dm 45 72

## MS VENTO

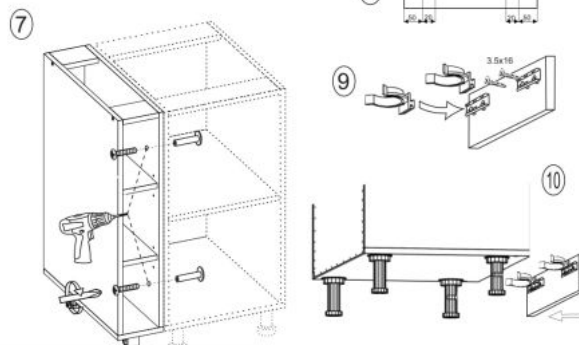
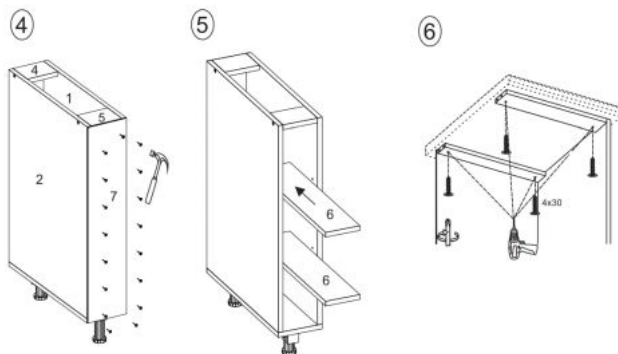
(RU) Инструкция по сборке: HO 15/82; (CS) Návod montáž: S 15/82; (HU) Szerelési útmutató: A 15/82;  
 (EN) Assembly instructions: B 15/82; (SK) Návod montáž: S 15/82; (PL) Instrukcja montaż: D 15/82;



(RU) № детали	Размер (мм)	Количество (шт)
(CS) № podrobnosti	Rozměr (mm)	Množství (ks)
(HU) № részletek	Méret (mm)	Mennyiség (db)
(EN) № details	Size (mm)	Quantity (pcs)
(SK) № podrobnosti	Rozmiar (mm)	Množstvo (ks)
(PL) № szczegóły	Rozmiar (mm)	Ilość (szt)
1, 2	704 x 522 x 16	2
3	150 x 522 x 16	1
4	118 x 96 x 16	1
5	118 x 96 x 16	1
6	117 x 512 x 16	2
7	718 x 148 x 2.5	1



- 1 -



- 2 -

