

Dane aktualne na dzień: 05-06-2026 00:32

Link do produktu: <https://kaldekor.pl/vento-blat-101028-mm-dab-craft-p-10831.html>

VENTO blat 1010/28 mm dąb craft - Halmar



Nasza cena brutto	187,00 zł
Dostępność	Dostępny
Czas wysyłki	48 godzin
Numer katalogowy	5905248104693
Kod producenta	V-UA-VENTO- BLAT-101CM-CRAFT
Kod EAN	5905248104693

Opis produktu

VENTO blat 1010/28 mm dąb craft - Halmar

blat, wymiary: 1010/28 mm, kolor: dąb craft

Rodzaj:	blat, akcesoria kuchenne
Styl wykonania:	loft
Korpus kolor:	dąb craft
Długość (zakres):	101
Waga brutto:	11.200
Waga netto:	10.700
Objętość:	0.021
Jednostka miary:	szt.
Ilość w paczce:	1
Ilość paczek:	1
Paczka 1:	102.00 x 61.00 x 3.00, 11.20 KG

Instrukcja montażu Vento 1010 28

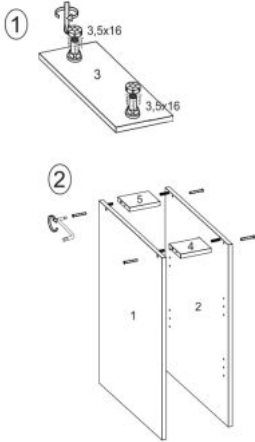
Instrukcja montażu Vento 1010 28

MS VENTO

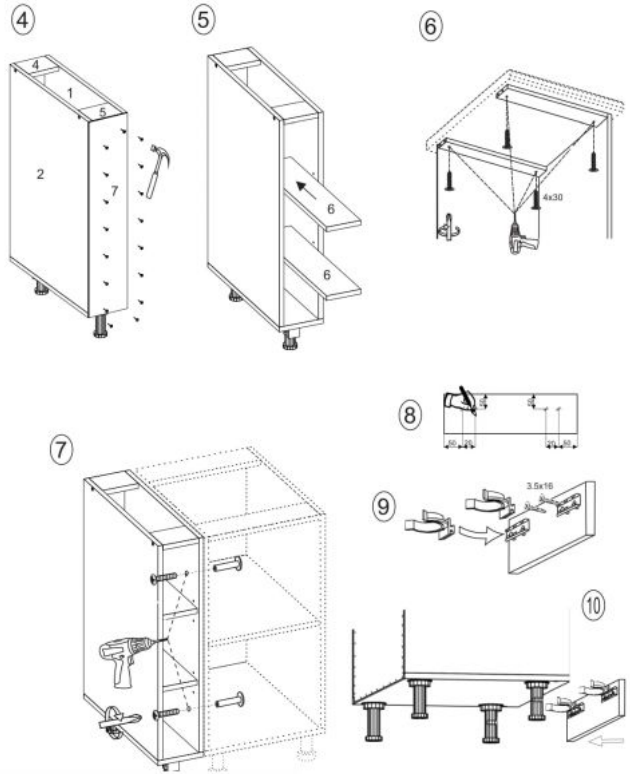
(RU) Инструкция по сборке: HO 15/82; (CS) Návod montáž: S 15/82; (HU) Szerelési útmutató: A 15/82;
 (EN) Assembly instructions: B 15/82; (SK) Návod montáž: S 15/82; (PL) Instrukcja montaż: D 15/82;



(RU) № детали	Размер (мм)	Количество (шт)
(CS) № podrobnosti	Rozměr (mm)	Množství (ks)
(HU) № részletek	Méret (mm)	Mennyiség (db)
(EN) № details	Size (mm)	Quantity (pcs)
(SK) № podrobnosti	Rozmiar (mm)	Množstvo (ks)
(PL) № części	Rozmiar (mm)	Liczba (szt)
1, 2	704 x 522 x 16	2
3	150 x 522 x 16	1
4	118 x 96 x 16	1
5	118 x 96 x 16	1
6	117 x 512 x 16	2
7	718 x 148 x 2,5	1



- 1 -



- 2 -

