

Link do produktu: <https://kaldekor.pl/szafka-vento-d3s-4082-dolna-z-szufladami-mechanizm-hettich-front-antracyt-p-10847.html>



## Szafka VENTO D3S-40/82 dolna z szufladami, mechanizm Hettich front: antracyt - Halmar

Nasza cena brutto	<b>537,00 zł</b>
Dostępność	<b>Aktualnie niedostępny</b>
Czas wysyłki	<b>48 godzin</b>
Numer katalogowy	<b>5905248104877</b>
Kod producenta	<b>V-UA-VENTO-D3S_H-40/82-ANTRACYT</b>
Kod EAN	<b>5905248104877</b>

### Opis produktu

## Szafka VENTO D3S-40/82 dolna z szufladami, mechanizm Hettich front: antracyt - Halmar

wymiary: 40/82/52 cm, materiał: płyta meblowa laminowana / MDF, kolor: dąb craft/antracyt mechanizm Hettich

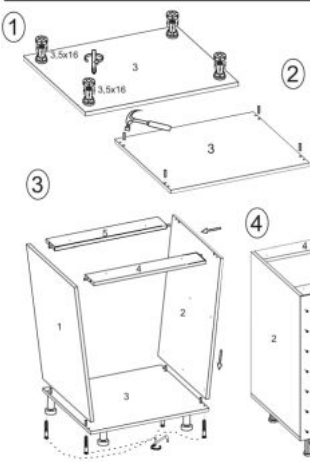
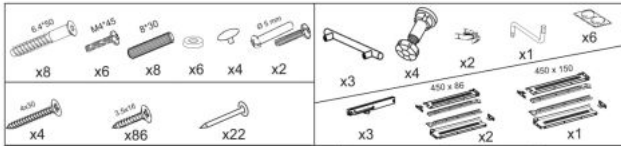
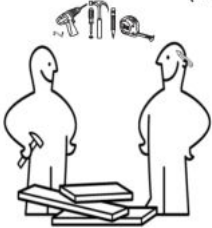
Rodzaj:	korpus dolny
Styl wykonania:	loft
Korpus kolor:	dąb craft
Front kolor:	antracyt
Szerokość (Zakres):	40
Wysokość:	82
Głębokość:	52
Kolor:	antracyt
Waga brutto:	24.600
Waga netto:	24.000
Objętość:	0.048
Jednostka miary:	szt.
Ilość w paczce:	1
Ilość paczek:	1
Paczka 1:	74.00 x 54.00 x 12.00, 24.60 KG

Instrukcja montażu szafki Vento D3S 40 82

Instrukcja montażu szafki Vento D3S 40 82

# MS VENTO

(RU) Инструкция по сборке: Ням3 40/82; (CS) Návod montáž: SZ3 40/82; (HU) Szerelési útmutató: SF3 40/82;  
 (EN) Assembly instructions: B3 40/82; (SK) Návod montáž: SZ3 40/82; (PL) Instrukcja montaż: D3S 40/82;



(RU) № детали	Размер (мм)	Количество (шт)
1, 2	704 x 522 x 16	2
3	400 x 522 x 16	1
4, 5	368 x 96 x 16	2
6, 7, 8	448 x 336 x 16	3
9, 10	70 x 336 x 16	2
11	244 x 336 x 16	1
12, 13	176 x 396 x 16	2
14	355 x 396 x 16	1
15	718 x 398 x 2,5	1

