

Dane aktualne na dzień: 05-06-2026 00:32

Link do produktu: <https://kaldekor.pl/szafka-vento-d-6082-dolna-front-bialy-p-10873.html>

## Szafka VENTO D-60/82 dolna front: biały - Halmar



Nasza cena brutto	<b>321,00 zł</b>
Dostępność	<b>Aktualnie niedostępny</b>
Czas wysyłki	<b>48 godzin</b>
Numer katalogowy	<b>5905248105218</b>
Kod producenta	<b>V-UA-VENTO-D-60/82-BIAŁY</b>
Kod EAN	<b>5905248105218</b>

### Opis produktu

## Szafka VENTO D-60/82 dolna front: biały - Halmar

wymiary: 60/82/52 cm, materiał: płyta meblowa laminowana / MDF wysoki połysk, kolor: biały

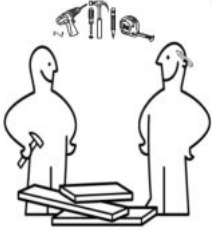
Rodzaj:	szafka dolna
Styl wykonania:	skandynawski, nowoczesny
Korpus kolor:	biały
Front kolor:	biały połysk
Szerokość (Zakres):	60
Wysokość:	82
Głębokość:	52
Waga brutto:	22.000
Waga netto:	22.000
Objętość:	0.000
Jednostka miary:	szt.
Ilość w paczce:	1
Ilość paczek:	1
Paczka 1:	79.00 x 65.00 x 11.00, 22.30 KG

Instrukcja montażu szafki Vento D 60 82

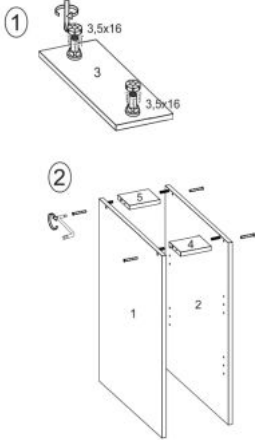
Instrukcja montażu szafki Vento D 60 82

# MS VENTO

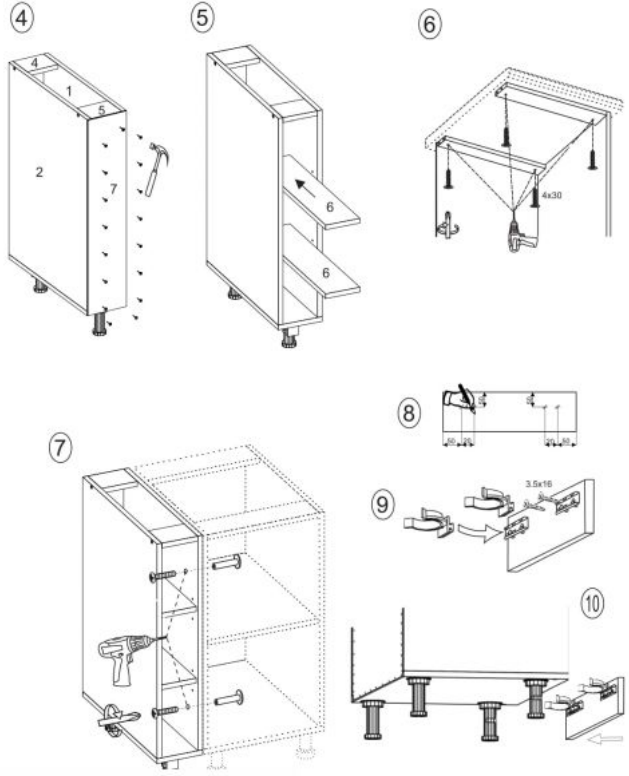
(RU) Инструкция по сборке: HO 15/82; (CS) Návod montáž: S 15/82; (HU) Szerelési útmutató: A 15/82;  
 (EN) Assembly instructions: B 15/82; (SK) Návod montáž: S 15/82; (PL) Instrukcja montaż: D 15/82;



(RU) № детали	Размер (мм)	Количество (шт)
(CS) № podrobnosti	Rozměr (mm)	Množství (ks)
(HU) № részletek	Méret (mm)	Mennyiség (db)
(EN) № details	Size (mm)	Quantity (pcs)
(SK) № podrobnosti	Rozmiar (mm)	Množstvo (ks)
(PL) № części	Rozmiar (mm)	Liczba (szt)
1, 2	704 x 522 x 16	2
3	150 x 522 x 16	1
4	118 x 96 x 16	1
5	118 x 96 x 16	1
6	117 x 512 x 16	2
7	718 x 148 x 2,5	1



- 1 -



- 2 -

