

Link do produktu: <https://kaldekor.pl/szafka-fiona-nocna-czereśnia-antczarny-p-8699.html>

## Szafka FIONA nocna czereśnia ant/czarny - Halmar



|                          |  |
|--------------------------|--|
| Cena brutto              | <b>479,00 zł</b>                         |
| Dostępność               | <b>Dostępny</b>                          |
| Standardowy czas wysyłki | <b>48 godzin</b>                         |
| Numer katalogowy         | <b>5905248109674</b>                     |
| Kod producenta           | <b>V-CH-FIONA-SZAFKA_N-CZEREŚNIA_ANT</b> |
| Kod EAN                  | <b>5905248109674</b>                     |

### Opis produktu

## Szafka FIONA nocna czereśnia ant/czarny - Halmar

#### wymiary:

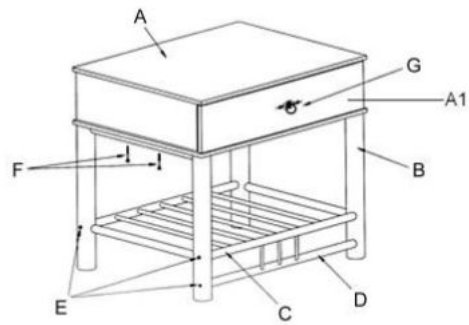
- szerokość: 48 cm
- głębokość: 37 cm
- wysokość: 55 cm

**Łóżko wykonane z materiału:** drewno lite / stal malowana, kolor czereśnia antyczna / czarny

|                                |                                |
|--------------------------------|--------------------------------|
| Rodzaj:                        | szafka nocna                   |
| Styl wykonania:                | klasyczny                      |
| Powierzchnia spania (materac): | brak opcji                     |
| Długość (zakres):              | 48                             |
| Szerokość (Zakres):            | 37                             |
| Wysokość:                      | 55                             |
| Kolor:                         | czereśniowy                    |
| Waga brutto:                   | 9.100                          |
| Waga netto:                    | 8.600                          |
| Objętość:                      | 0.010                          |
| Jednostka miary:               | szt.                           |
| Ilość w paczce:                | 1                              |
| Ilość paczek:                  | 1                              |
| Paczka 1:                      | 51.00 x 41.00 x 25.00, 9.10 KG |

Instrukcja montażu szafki Fiona

## Instrukcja montażu szafki Fiona



|                |  |   |   |         |   |
|----------------|--|---|---|---------|---|
| A              |  | 1 | D |         | 1 |
| A <sub>1</sub> |  | 1 | E | M6x50mm | 6 |
| B              |  | 2 | F | M4x32mm | 4 |
| C              |  | 1 | G |         | 1 |