

Link do produktu: <https://kaldekor.pl/stol-vinston-rozkladany-blat-ciemny-popiel-czarny-nogi-czarny-p-10000.html>



## Stół VINSTON rozkładany, blat - ciemny popiel / czarny, nogi - czarny - Halmar

|                   |                        |
|-------------------|------------------------|
| Nasza cena brutto | <b>2 999,00 zł</b>     |
| Dostępność        | <b>Dostępny</b>        |
| Czas wysyłki      | <b>48 godzin</b>       |
| Numer katalogowy  | <b>5905248101821</b>   |
| Kod producenta    | <b>V-CH-VINSTON-ST</b> |
| Kod EAN           | <b>5905248101821</b>   |

### Opis produktu

## Stół VINSTON rozkładany, blat - ciemny popiel / czarny, nogi - czarny - Halmar

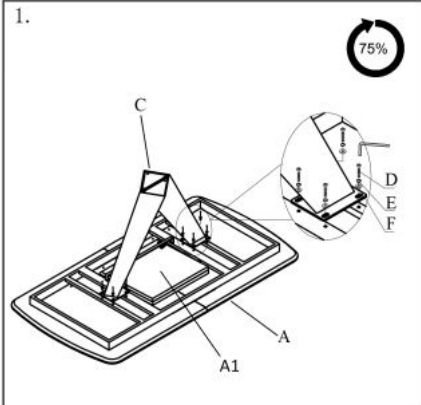
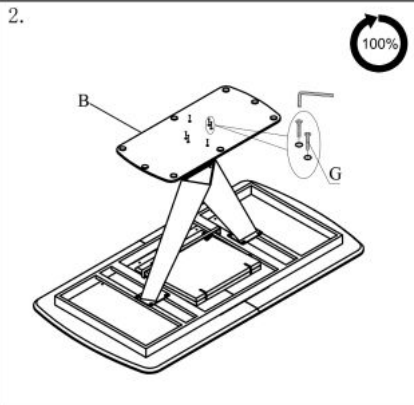
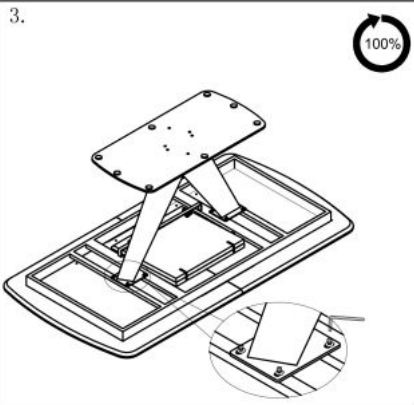
stół rozkładany, wymiary: 180-230/95/76 cm, materiał: MDF lakierowany + płyta HPL / stal malowana proszkowo, kolor: blat - ciemny popiel / czarny, nogi - czarny

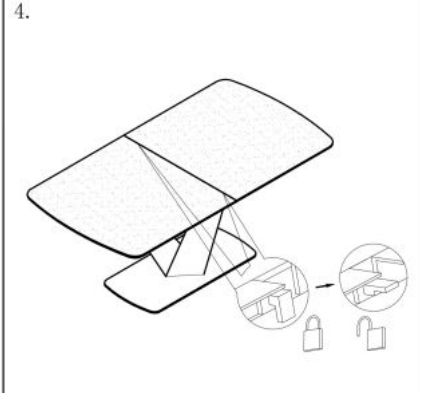
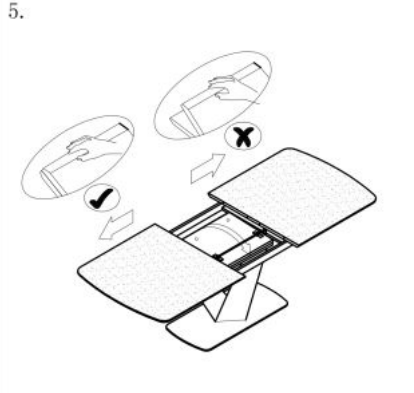
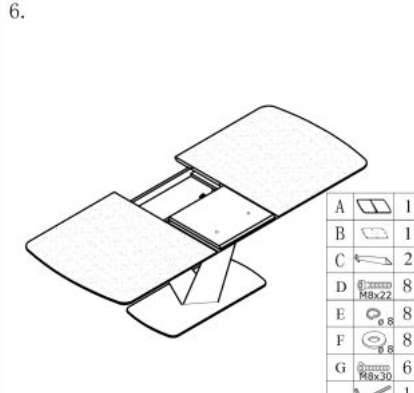
|                     |                                   |
|---------------------|-----------------------------------|
| Blat wykończenie:   | matowy                            |
| Rodzaj:             | stół rozkładany                   |
| Styl wykonania:     | nowoczesny                        |
| Wielkość stołu:     | 8-osobowy                         |
| Stelaż materiał:    | metal                             |
| Długość (zakres):   | 180 - 230                         |
| Szerokość (Zakres): | 95                                |
| Blat kształt:       | prostokątny                       |
| Blat materiał:      | MDF lakierowany                   |
| Wysokość:           | 76                                |
| Blat Rozkładany:    | TAK                               |
| Ilość nóg:          | 2                                 |
| Blat kolor:         | popielaty                         |
| Kolor:              | popielaty, czarny                 |
| Waga brutto:        | 110.000                           |
| Waga netto:         | 108.500                           |
| Objętość:           | 0.437                             |
| Jednostka miary:    | szt.                              |
| Ilość w paczce:     | 1                                 |
| Ilość paczek:       | 3                                 |
| Paczka 1:           | 190.00 x 105.00 x 17.00, 64.00 KG |
| Paczka 2:           | 89.00 x 29.00 x 26.00, 14.00 KG   |
| Paczka 3:           | 100.00 x 52.00 x 6.00, 32.00 KG   |

# Instrukcja montażu stołu Vinston

# Instrukcja montażu stołu Vinston

## VINSTON

1.  2.  3. 

4.  5.  6. 

|   |  |   |
|---|--|---|
| A |  | 1 |
| B |  | 1 |
| C |  | 2 |
| D |  | 8 |
| E |  | 8 |
| F |  | 8 |
| G |  | 6 |
|   |  | 1 |

v.1

