

Link do produktu: <https://kaldekor.pl/stol-tiziano-rozkladany-blac-jasny-popiel-ciemny-popiel-nogi-ciemny-popiel-p-9922.html>



## Stół TIZIANO rozkładany, blat - jasny popiel / ciemny popiel, nogi - ciemny popiel - Halmar

Nasza cena brutto	<b>2 819,00 zł</b>
Dostępność	<b>Dostępny</b>
Czas wysyłki	<b>48 godzin</b>
Numer katalogowy	<b>5905248101647</b>
Kod producenta	<b>V-CH-TIZIANO-ST</b>
Kod EAN	<b>5905248101647</b>

### Opis produktu

## Stół TIZIANO rozkładany, blat - jasny popiel / ciemny popiel, nogi - ciemny popiel - Halmar

#### stół rozkładany, wymiary:

- szerokość: 160-210 cm
- głębokość: 90 cm
- wysokość: 76 cm

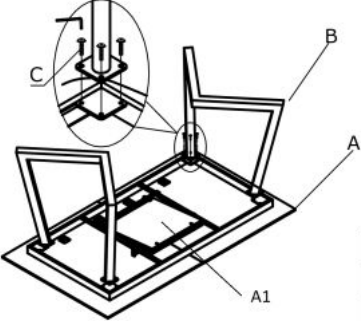
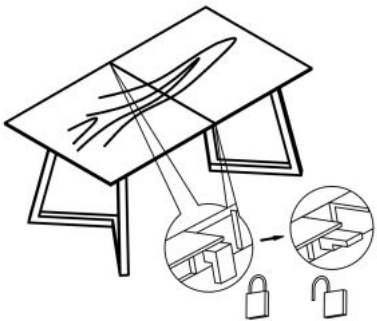
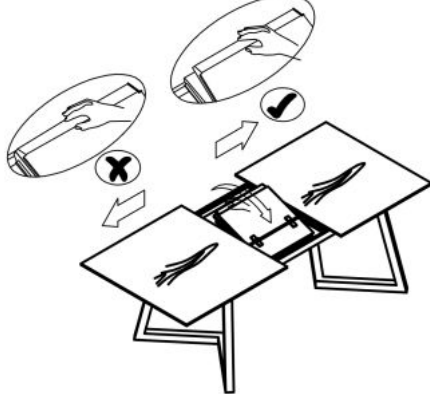
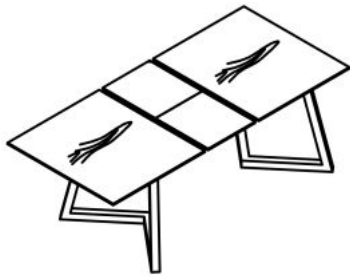
**Stół wykonano z materiału:** szkło / MDF lakierowany / stal malowana proszkowo, kolor blat - jasny popiel / ciemny popiel, nogi - ciemny popiel

Blat wykończenie:	matowy
Rodzaj:	stół rozkładany
Styl wykonania:	loft, nowoczesny
Wielkość stołu:	8-osobowy, 6-osobowy
Stelaż materiał:	metal
Długość (zakres):	160 - 210
Szerokość (Zakres):	90
Blat kształt:	prostokątny
Blat materiał:	szkło, MDF lakierowany
Wysokość:	76
Blat Rozkładany:	TAK
Ilość nóg:	2, 4
Blat kolor:	popielaty
Kolor:	popielaty
Waga brutto:	72.000
Waga netto:	71.000
Objętość:	0.564
Jednostka miary:	szt.
Ilość w paczce:	1
Ilość paczek:	2
Paczka 1:	87.00 x 71.00 x 47.00, 12.00 KG
Paczka 2:	168.00 x 102.00 x 16.00, 60.00 KG

# Instrukcja montażu stołu Tiziano

## Instrukcja montażu stołu Tiziano

### TIZIANO

<p>1</p>  <table border="1" data-bbox="678 801 794 936"><tr><td>A</td><td></td><td>1</td></tr><tr><td>B</td><td></td><td>2</td></tr><tr><td>C</td><td></td><td>12</td></tr><tr><td></td><td></td><td>1</td></tr></table>	A		1	B		2	C		12			1	<p>2</p> 
A		1											
B		2											
C		12											
		1											
<p>3</p> 	<p>4</p> 												

v.1

