

Link do produktu: <https://kaldekor.pl/stol-tiago-rozkladany-140-22080-blac-dab-lancelot-nogi-bialy-p-10761.html>



Stół TIAGO rozkładany 140-220/80 blat: dąb lancelot, nogi: biały - Halmar

Nasza cena brutto	1 259,00 zł
Dostępność	Dostępny
Czas wysyłki	48 godzin
Numer katalogowy	5905248124608
Kod producenta	V-PL-TIAGO-ST-LANCELOT/BIAŁY
Kod EAN	5905248124608

Opis produktu

Stół TIAGO rozkładany 140-220/80 blat: dąb lancelot, nogi: biały - Halmar

stół rozkładany, wymiary:

- szerokość: 140-220 cm
- głębokość: 80 cm
- wysokość: 76 cm

Stół wykonano z materiału: blat - płyta meblowa laminowana, nogi - drewno lite bukowe, kolor blat - dąb lancelot, nogi - biały

Blat wykończenie:	matowy
Rodzaj:	stół rozkładany
Styl wykonania:	boho, tradycyjny, skandynawski
Wielkość stołu:	6-osobowy
Stelaż materiał:	drewno
Długość (zakres):	140 - 220
Szerokość (Zakres):	80
Blat kształt:	prostokątny
Blat materiał:	płyta laminowana
Wysokość:	76
Blat Rozkładany:	TAK
Ilość nóg:	4
Blat kolor:	dąb (wszystkie odcienie)
Kolor:	biały, dąb (wszystkie odcienie), dąb lancelot
Waga brutto:	57.000
Waga netto:	55.500
Objętość:	0.190
Jednostka miary:	szt.
Ilość w paczce:	1
Ilość paczek:	3
Paczka 1:	87.00 x 77.00 x 14.00, 24.00 KG
Paczka 2:	133.00 x 26.00 x 9.00, 13.00 KG

Paczka 3:

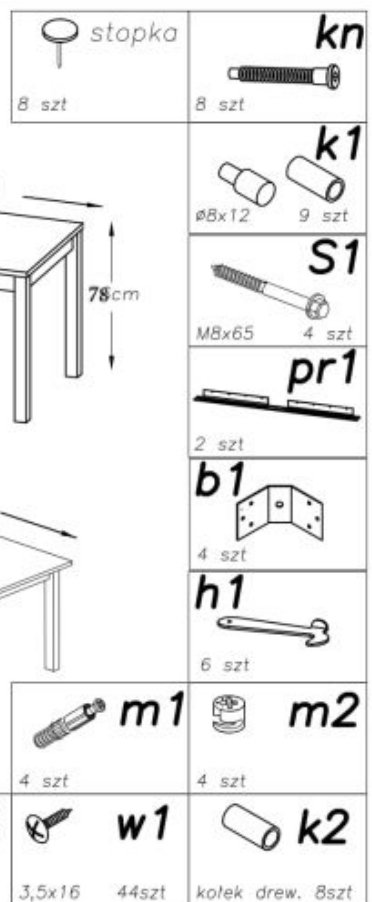
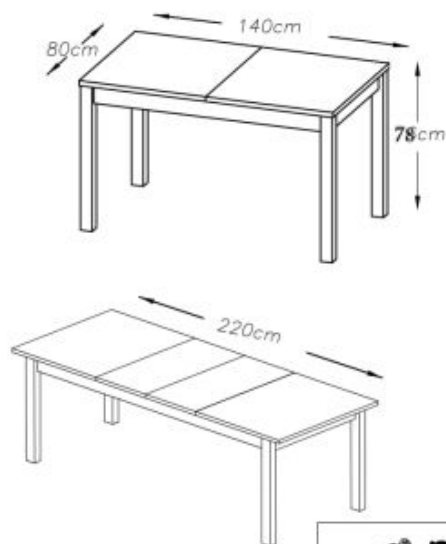
86.00 x 46.00 x 18.00, 20.00 KG

Instrukcja montażu stołu Tiago 140 220 80

Instrukcja montażu stołu Tiago 140 220 80

SCHEMAT MONTAŻU STOŁU TIAGO

ELEMENTY STOŁU WG OZNACZENIA	ILOŚĆ szt.	PACZKA nr.
E1- NOGA	4	2
E24- BLAT	2	1
E24/1- WKŁADKA	2	2
E5- OSKRZYNYA	2	2
E4- OSKRZYNYA	2	2
E8- OSKRZYNYA	2	2
E9- OSKRZYNYA	2	2
b1- BLACHA KĄTOWA	4	2
h1- HACZYK BLOKUJĄCY	6	2
k1- KOŁKI USTALAJĄCE	9	2
k1- KOŁKI USTALAJĄCE	8	2
pr1- PROWADNICA	2	2
S1- ŚRUBA M8x65	4	2
w1- WKREŃ 3,5x16	44	2
w2- WKREŃ 5x17	24	2
m1- wkreń mimosrod.	4	2
m2- mimosrod.	4	2
kn-kanfirmat	8	2
stopka	8	2

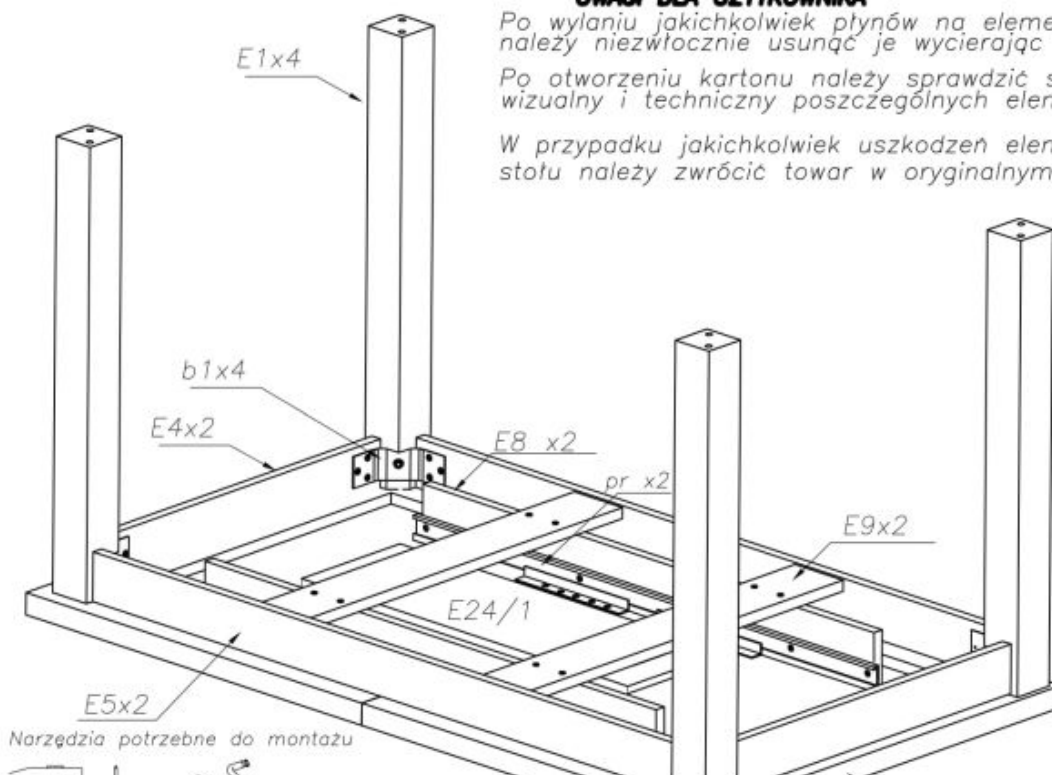


UWAGI DLA UŻYTKOWNIKA

Po wylaniu jakichkolwiek płynów na elementy stołu należy niezwłocznie usunąć je wycierając do sucha

Po otwarciu kartonu należy sprawdzić stan wizualny i techniczny poszczególnych elementów stołu

W przypadku jakichkolwiek uszkodzeń elementów stołu należy zwrócić towar w oryginalnym opakowaniu



Narzędzia potrzebne do montażu





