

Link do produktu: <https://kaldekor.pl/stol-tiago-kwadrat-rozkladany-90-12590-blat-dab-craft-nogi-dab-craft-p-10758.html>



Stół TIAGO KWADRAT rozkładany 90-125/90 blat: dąb craft, nogi: dąb craft - Halmar

Nasza cena brutto	815,00 zł
Dostępność	Aktualnie niedostępny
Czas wysyłki	48 godzin
Numer katalogowy	5905248128378
Kod producenta	V-PL-TIAGO_KWADRAT-ST-CRAFT/CRAFT
Kod EAN	5905248128378

Opis produktu

Stół TIAGO KWADRAT rozkładany 90-125/90 blat: dąb craft, nogi: dąb craft - Halmar

stół rozkładany, wymiary:

- szerokość: 90-125 cm
- głębokość: 90 cm
- wysokość: 75 cm

Stół wykonano z materiału: płyta meblowa laminowana / MDF laminowany, kolor blat - dąb craft, nogi - dąb craft

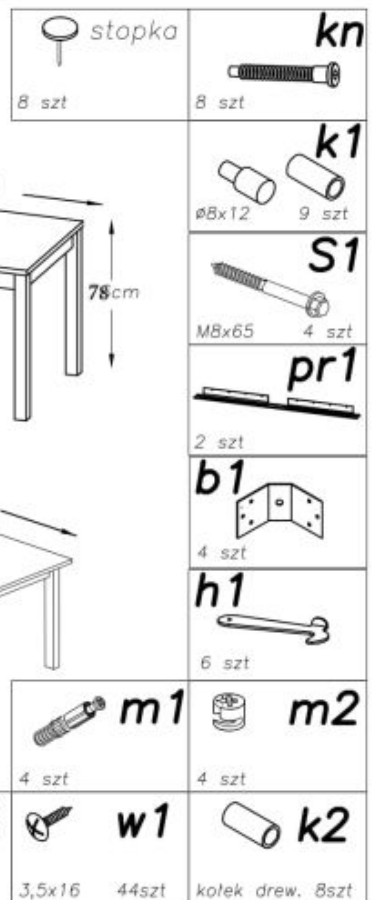
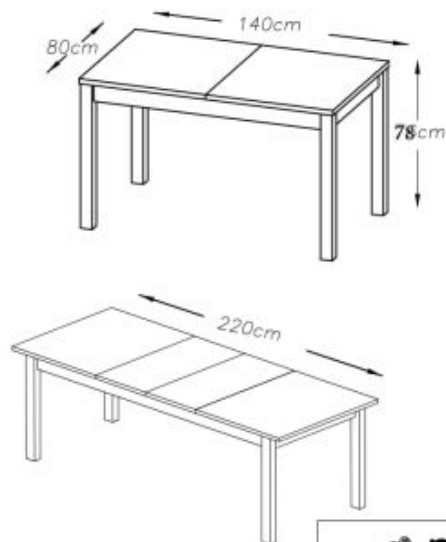
Rodzaj:	stół rozkładany
Styl wykonania:	tradycyjny
Wielkość stołu:	6-osobowy, 4-osobowy
Stelaż materiał:	drewno, mdf
Długość (zakres):	90 - 125
Szerokość (Zakres):	90
Blat kształt:	kwadratowy, prostokątny
Blat materiał:	płyta laminowana
Wysokość:	75
Blat Rozkładany:	TAK
Ilość nóg:	4
Kolor:	dąb craft
Waga brutto:	100.000
Waga netto:	100.000
Objętość:	0.100
Jednostka miary:	szt.
Ilość w paczce:	1
Ilość paczek:	2
Paczka 1:	96.00 x 50.00 x 12.00, 18.00 KG
Paczka 2:	80.00 x 29.00 x 11.00, 12.00 KG

Instrukcja montażu stołu Tiago Kwadrat 90 125 90

Instrukcja montażu stołu Tiago Kwadrat 90 125 90

SCHEMAT MONTAŻU STOŁU TIAGO

ELEMENTY STOŁU WG OZNACZENIA	ILOŚĆ szt.	PACZKA nr.
E1- NOGA	4	2
E24- BLAT	2	1
E24/1- WKŁADKA	2	2
E5- OSKRZYNYA	2	2
E4- OSKRZYNYA	2	2
E8- OSKRZYNYA	2	2
E9- OSKRZYNYA	2	2
b1- BLACHA KĄTOWA	4	2
h1- HACZYK BLOKUJĄCY	6	2
k1- KOŁKI USTALAJĄCE	9	2
k1- KOŁKI USTALAJĄCE	8	2
pr1- PROWADNICA	2	2
S1- ŚRUBA M8x65	4	2
w1- WKREŃ 3,5x16	44	2
w2- WKREŃ 5x17	24	2
m1- wkreń mimosrod.	4	2
m2- mimosrod.	4	2
kn-kanfirmat	8	2
stopka	8	2

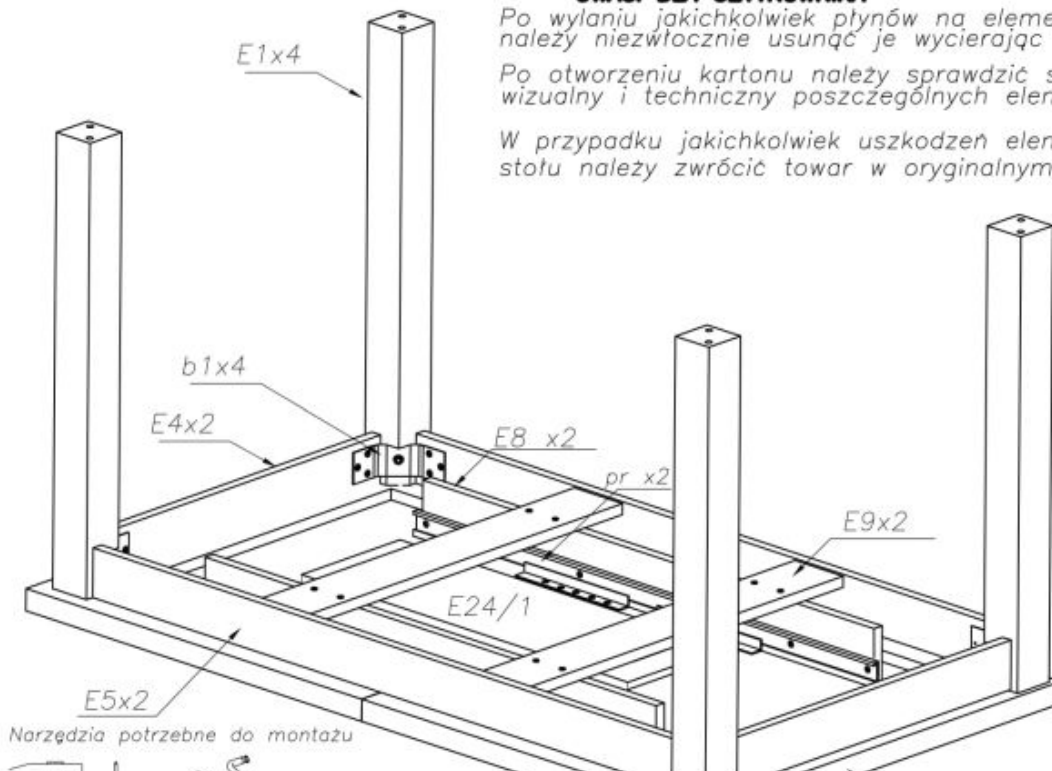


UWAGI DLA UŻYTKOWNIKA

Po wylaniu jakichkolwiek płynów na elementy stołu należy niezwłocznie usunąć je wycierając do sucha

Po otwarciu kartonu należy sprawdzić stan wizualny i techniczny poszczególnych elementów stołu

W przypadku jakichkolwiek uszkodzeń elementów stołu należy zwrócić towar w oryginalnym opakowaniu



Narzędzia potrzebne do montażu



Klucze dołączone do



