

Link do produktu: <https://kaldekor.pl/stol-tiago-2-rozkladany-140-22080-blat-dab-craft-nogi-bialy-p-10753.html>



Stół TIAGO 2 rozkładany 140-220/80 blat: dąb craft, nogi: biały - Halmar

Nasza cena brutto	1 189,00 zł
Dostępność	Aktualnie niedostępny
Czas wysyłki	48 godzin
Numer katalogowy	5905248128347
Kod producenta	V-PL-TIAGO_2-ST-CRAFT/BIAŁY
Kod EAN	5905248128347

Opis produktu

Stół TIAGO 2 rozkładany 140-220/80 blat: dąb craft, nogi: biały - Halmar

stół rozkładany, wymiary:

- szerokość: 140-220 cm
- głębokość: 80 cm
- wysokość: 77 cm

Stół wykonano z materiału: blat - MDF laminowany, na obrzeżach ABS, nogi - MDF laminowany, kolor blat - dąb craftt, nogi - biały

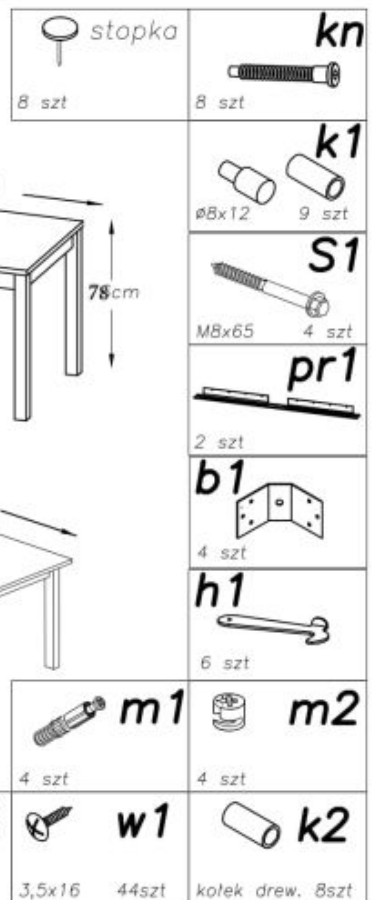
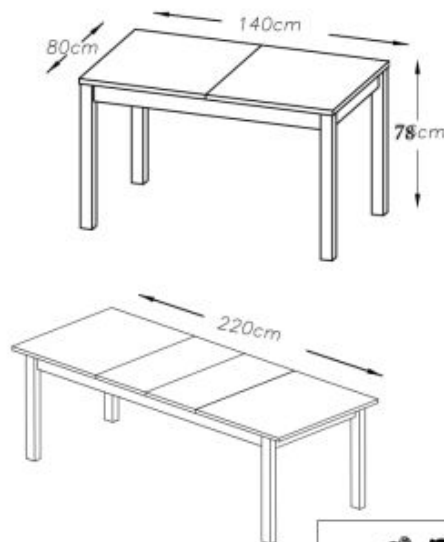
Rodzaj:	stół rozkładany
Styl wykonania:	tradycyjny
Wielkość stołu:	10-osobowy, 6-osobowy
Stelaż materiał:	drewno, mdf
Długość (zakres):	140 - 220
Szerokość (Zakres):	80
Blat kształt:	prostokątny
Blat materiał:	plyta laminowana
Wysokość:	77
Blat Rozkładany:	TAK
Ilość nóg:	4
Kolor:	dąb craft
Waga brutto:	59.000
Waga netto:	57.500
Objętość:	0.173
Jednostka miary:	szt.
Ilość w paczce:	1
Ilość paczek:	3
Paczka 1:	90.00 x 79.00 x 12.00, 25.00 KG
Paczka 2:	99.00 x 50.00 x 15.00, 28.00 KG
Paczka 3:	125.00 x 11.00 x 10.00, 6.00 KG

Instrukcja montażu stołu Tiago 2 140 220 80

Instrukcja montażu stołu Tiago 2 140 220 80

SCHEMAT MONTAŻU STOŁU TIAGO

ELEMENTY STOŁU WG OZNACZENIA	ILOŚĆ szt.	PACZKA nr.
E1- NOGA	4	2
E24- BLAT	2	1
E24/1- WKŁADKA	2	2
E5- OSKRZYNYA	2	2
E4- OSKRZYNYA	2	2
E8- OSKRZYNYA	2	2
E9- OSKRZYNYA	2	2
b1- BLACHA KĄTOWA	4	2
h1- HACZYK BLOKUJĄCY	6	2
k1- KOŁKI USTALAJĄCE	9	2
k1- KOŁKI USTALAJĄCE	8	2
pr1- PROWADNICA	2	2
S1- ŚRUBA M8x65	4	2
w1- WKREŃ 3,5x16	44	2
w2- WKREŃ 5x17	24	2
m1- wkreń mimosrod.	4	2
m2- mimosrod.	4	2
kn-kanfirmat	8	2
stopka	8	2

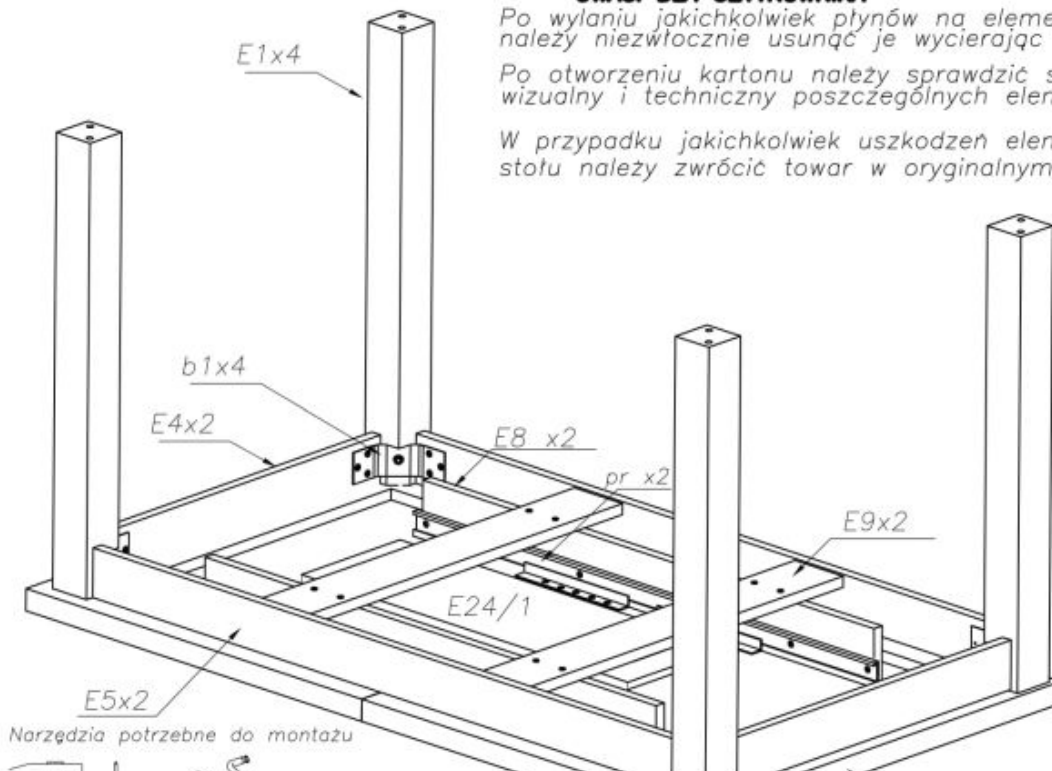


UWAGI DLA UŻYTKOWNIKA

Po wylaniu jakichkolwiek płynów na elementy stołu należy niezwłocznie usunąć je wycierając do sucha

Po otwarciu kartonu należy sprawdzić stan wizualny i techniczny poszczególnych elementów stołu

W przypadku jakichkolwiek uszkodzeń elementów stołu należy zwrócić towar w oryginalnym opakowaniu



Narzędzia potrzebne do montażu





