

Link do produktu: <https://kaldekor.pl/stol-serafin-lawo-kolor-dab-sonoma-p-10721.html>

Stół SERAFIN ławo kolor dąb sonoma - Halmar



Cena brutto	1 039,00 zł
Dostępność	Aktualnie niedostępny
Standardowy czas wysyłki	48 godzin
Numer katalogowy	5905248109292
Kod producenta	V-PL-SERAFIN-ŁAWOSTÓŁ-SONOMA
Kod EAN	5905248109292

Opis produktu

Stół SERAFIN ławo kolor dąb sonoma - Halmar

wymiary:

- szerokość: 80-160 cm
- głębokość: 80 cm
- wysokość: 53-79 cm

Ława wykonana z materiału: płyta meblowa okleinowana, kolor sonoma oak

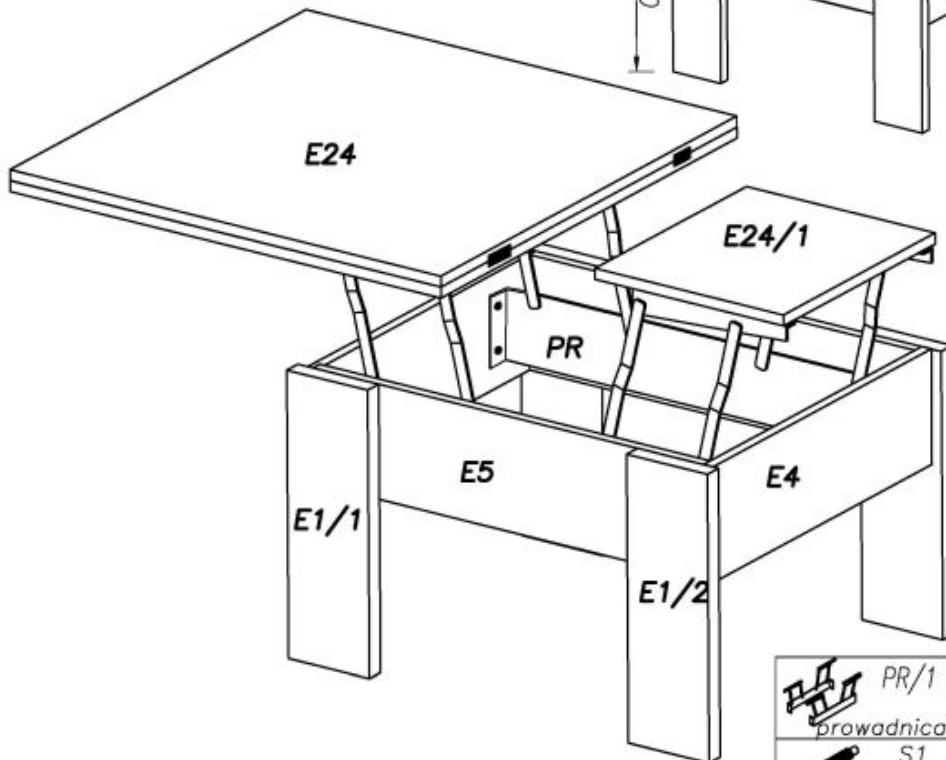
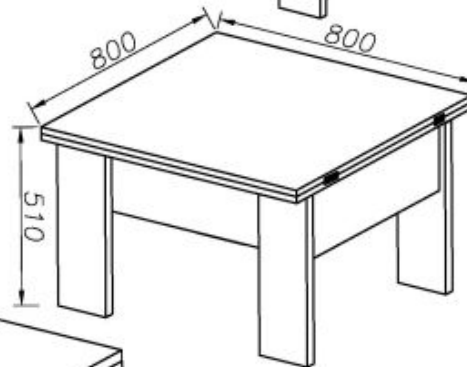
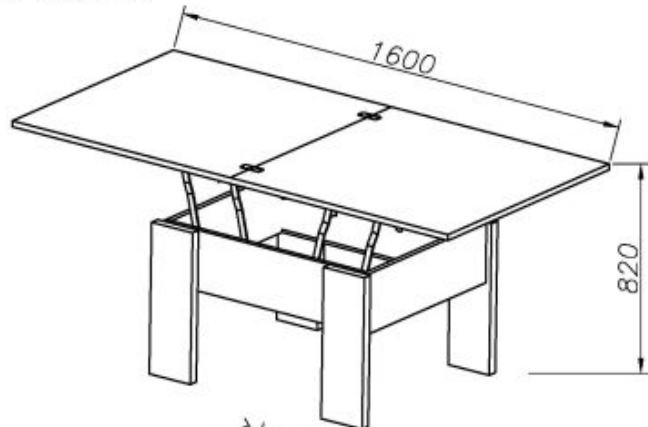
Rodzaj:	ława
Styl wykonania:	tradycyjny
Stelaż materiał:	płyta meblowa laminowana
Materiał:	płyta meblowa laminowana
Szerokość (Zakres):	80 - 160
Błat kształt:	prostokątny
Stelaż kolor:	dąb sonoma
Błat materiał:	płyta laminowana
Funkcje:	podnoszony blat
Wysokość:	53 - 79
Błat kolor:	dąb sonoma, dąb (wszyskie odcienie)
Głębokość:	80
Kolor:	czarny
Waga brutto:	47.000
Waga netto:	46.000
Objętość:	0.114
Jednostka miary:	szt.
Ilość w paczce:	1
Ilość paczek:	2
Paczka 1:	90.00 x 90.00 x 10.00, 30.00 KG
Paczka 2:	75.00 x 22.00 x 20.00, 17.00 KG

Instrukcja montażu stołu Serafin 1

Instrukcja montażu stołu Serafin 1

SCHEMAT MONTAŻU STOŁU

ELEMENTY STOŁU WG OZNACZENIA	ILOŚĆ szt.	PACZKA nr.
E1/1 E1/2- NOGA	2	1
E24- BLAT	1	1
E24/1- WKŁADKA	1	1
E5- OSKRZYNIA	2	1
E4- OSKRZYNIA	2	1
mf-mufa plastikowa	12	2
st-stopka	8	2
t01-wkręt mimośródowy	8	2
k1- kotek drewniany	24	2
ms-mimośrőd	8	2
PR- PROWADNICA	2	2
S1- ŚRUBA M6x30	12	2
w1- WKREŃ 4.5x17	22	2
SPR-sprężyna	2	2



PR/1 PR/2 przewodnica	k1 kotek drewniany
S1 M6x30	mf mufa plastikowa
w1 wkręt 4.5x17	t01 wkręt
ms mimośrőd	st stopka
SPR	

UWAGI DLA UŻYTKOWNIKA

Po wylaniu jakichkolwiek płynów na elementy stołu należy niezwłocznie usunąć je wycierając do sucha. Po otwarciu kartonu należy sprawdzić stan wizualny i techniczny poszczególnych elementów stołu. W przypadku jakichkolwiek uszkodzeń stołu należy zwrócić towar w or



