

Link do produktu: <https://kaldekor.pl/stol-rois-rozkladany-dab-miodowy-p-10711.html>

Stół ROIS rozkładany dąb miodowy - Halmar



Cena brutto	2 099,00 zł
Dostępność	Aktualnie niedostępny
Standardowy czas wysyłki	48 godzin
Numer katalogowy	5905248124462
Kod producenta	V-PL-ROIS-ST-DĄB_MIODOWY
Kod EAN	5905248124462

Opis produktu

Stół ROIS rozkładany dąb miodowy - Halmar

stół rozkładany, wymiary:

- szerokość: 160-250 cm
- głębokość: 90 cm
- wysokość: 78 cm

Stół wykonano z materiału: blat - MDF + okleina naturalna, nogi - drewno lite bukowe, kolor dąb miodowy

Rodzaj:	stół rozkładany
Styl wykonania:	klasyczny
Wielkość stołu:	6-osobowy, 10-osobowy
Stelaż materiał:	drewno
Długość (zakres):	160 - 250
Szerokość (Zakres):	90
Blat kształt:	prostokątny
Blat materiał:	okleina naturalna
Wysokość:	78
Blat Rozkładany:	TAK
Ilość nóg:	4
Blat kolor:	dąb (wszystkie odcienie)
Kolor:	dąb miodowy
Waga brutto:	63.000
Waga netto:	61.500
Objętość:	0.179
Jednostka miary:	szt.
Ilość w paczce:	1
Ilość paczek:	3
Paczka 1:	100.00 x 88.00 x 10.00, 27.00 KG
Paczka 2:	100.00 x 50.00 x 10.00, 16.00 KG
Paczka 3:	151.00 x 21.00 x 13.00, 20.00 KG

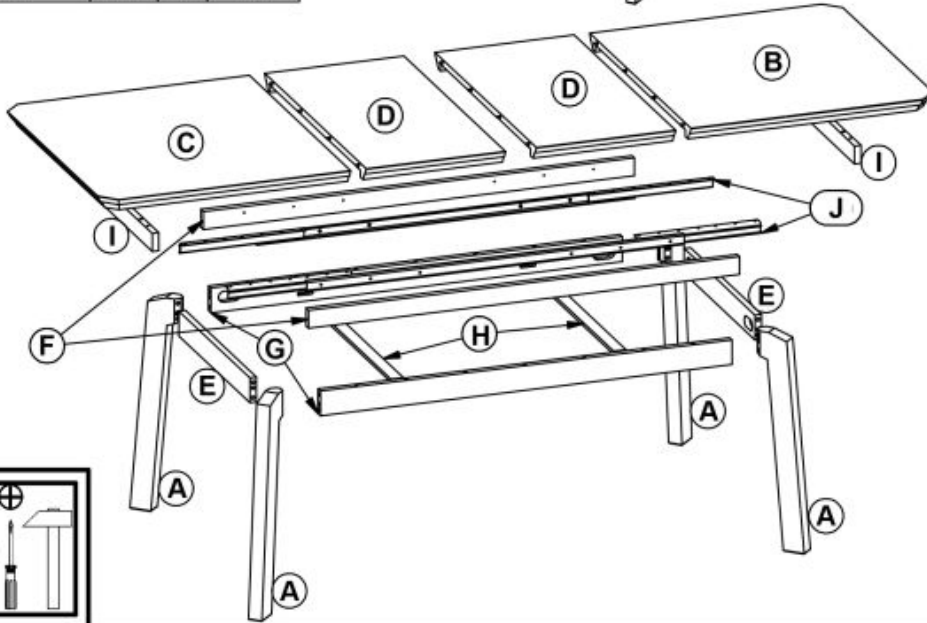
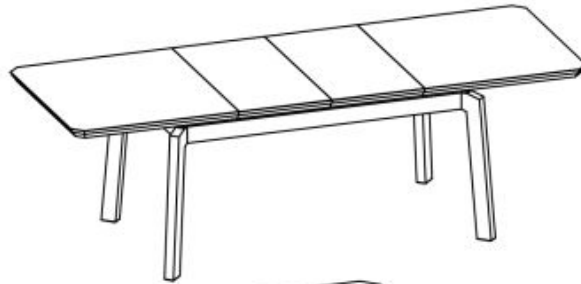
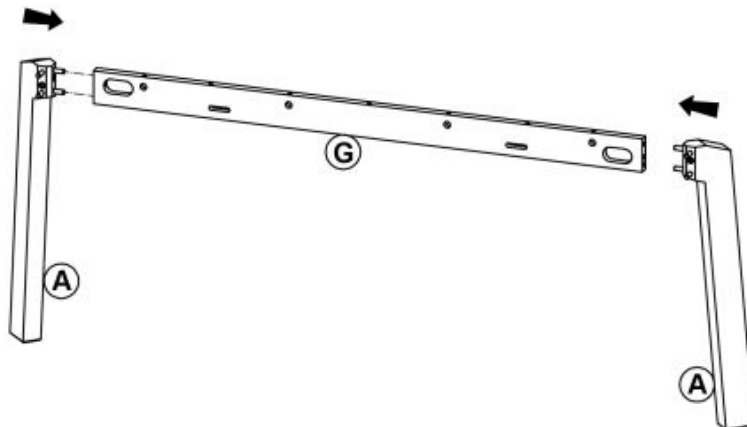
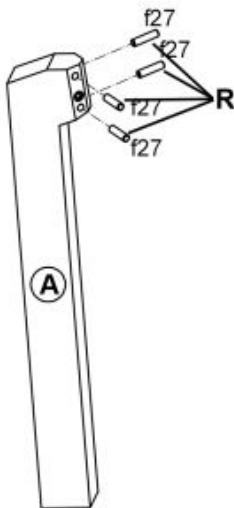
Instrukcja montażu stołu Rois

Instrukcja montażu stołu Rois

A

ROIS

A	B	C	D	
A	D09026-101	711	70	p.2z2
B	D09026-201	800	900	p.1z2A
C	D09026-202	800	900	p.1z2A
D	D09026-203	450	900	p.1z2B
E	D09026-401	630	80	p.2z2
F	D09026-402	1393	58	p.2z2
G	D09026-403	1330	80	p.2z2
H	D09026-702	680	40	p.2z2
I	D09026-704	648	58	p.2z2
J	w55	1220	40	p.2z2

**1.**

6x **K**
 Ø5x55 mm p118

10x **L** 52x f1
 6x **C** r42
 6x **M** 8xN p69

