



## Stół NOBEL rozkładany biały - Halmar

Nasza cena brutto	<b>2 389,00 zł</b>
Dostępność	<b>Aktualnie niedostępny</b>
Czas wysyłki	<b>48 godzin</b>
Numer katalogowy	<b>5905248101203</b>
Kod producenta	<b>V-CH-NOBEL-ST-BIAŁY</b>
Kod EAN	<b>5905248101203</b>

### Opis produktu

## Stół NOBEL rozkładany biały - Halmar

#### stół rozkładany, wymiary:

- szerokość: 160÷200 cm
- głębokość: 90 cm
- wysokość: 75 cm

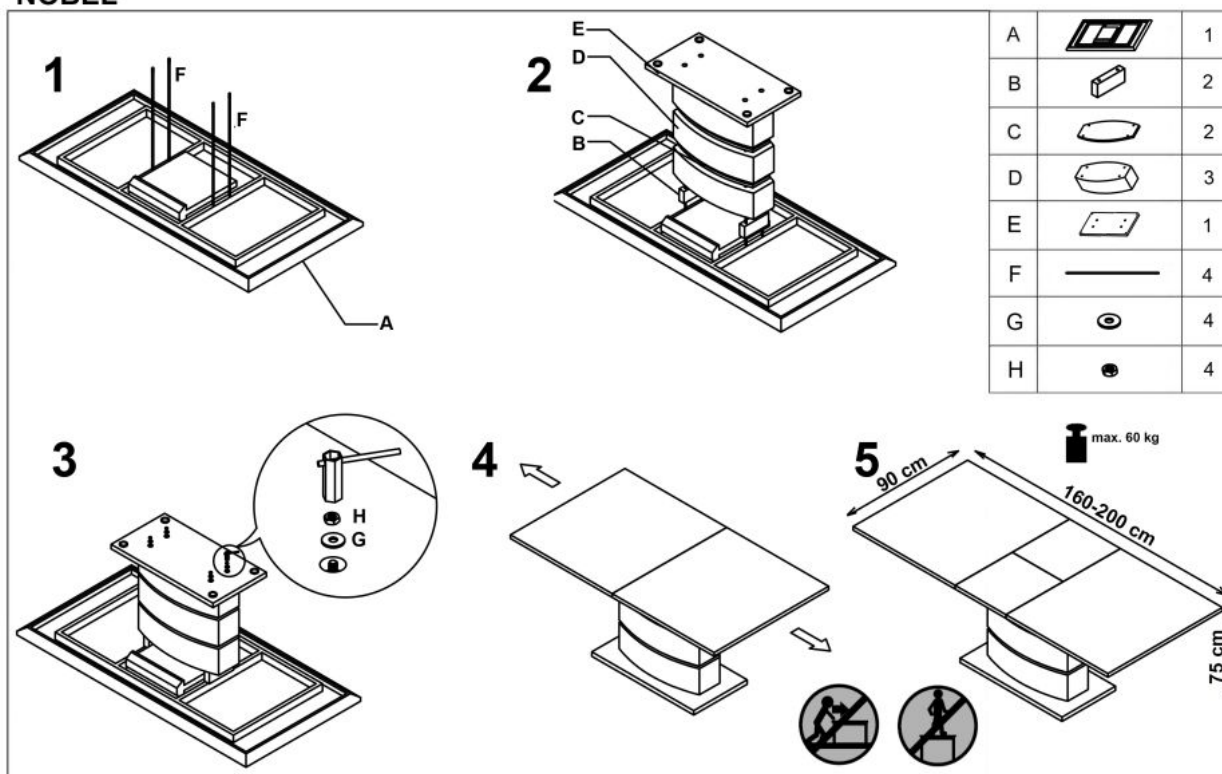
**Stół wykonano z materiału:** MDF lakierowany / stal nierdzewna, kolor biały z czarnymi pasami

Rodzaj:	stół rozkładany
Styl wykonania:	glamour, nowoczesny
Wielkość stołu:	6-osobowy, 8-osobowy
Długość (zakres):	160 - 200
Szerokość (Zakres):	90
Błat kształt:	prostokątny
Błat materiał:	MDF lakierowany
Wysokość:	75
Błat Rozkładany:	TAK
Ilość nóg:	1
Błat kolor:	biały
Kolor:	biały
Waga brutto:	79.000
Waga netto:	77.500
Objętość:	0.570
Jednostka miary:	szt.
Ilość w paczce:	1
Ilość paczek:	3
Paczka 1:	167.00 x 98.00 x 22.00, 48.00 KG
Paczka 2:	73.00 x 67.00 x 37.00, 21.50 KG
Paczka 3:	84.00 x 46.00 x 8.00, 9.50 KG

## Instrukcja montażu stołu Nobel

# Instrukcja montażu stołu Nobel

### NOBEL



HALMAR Sp. z o.o.