

Link do produktu: <https://kaldekor.pl/stol-florian-rozkladany-blac-dab-artisan-nogi-czarny-p-10225.html>



## Stół FLORIAN rozkładany blat - dąb artisan, nogi - czarny - Halmar

Nasza cena brutto	<b>845,00 zł</b>
Dostępność	<b>Dostępny</b>
Czas wysyłki	<b>48 godzin</b>
Numer katalogowy	<b>5905248102019</b>
Kod producenta	<b>V-PL-FLORIAN-ST-ARTISAN/CZARNY</b>
Kod EAN	<b>5905248102019</b>

### Opis produktu

## Stół FLORIAN rozkładany blat - dąb artisan, nogi - czarny - Halmar

wymiary: 160-240/90/78 cm, stół rozkładany, materiał: płyta meblowa okleinowana / MDF okleinowany, kolor: blat - dąb artisan, nogi - czarny

Blat wykończenie:	matowy
Rodzaj:	stół rozkładany
Styl wykonania:	tradycyjny, loft
Wielkość stołu:	6-osobowy, 8-osobowy
Stelaż materiał:	mdf
Długość (zakres):	160 - 228
Szerokość (Zakres):	90
Blat kształt:	prostokątny
Blat materiał:	płyta laminowana
Wysokość:	76
Blat Rozkładany:	TAK
Ilość nóg:	4
Blat kolor:	dąb (wszystkie odcienie)
Kolor:	czarny, dąb artisan
Waga brutto:	47.000
Waga netto:	46.000
Objętość:	0.103
Jednostka miary:	szt.
Ilość w paczce:	1
Ilość paczek:	2
Paczka 1:	105.00 x 91.00 x 8.00, 32.00 KG
Paczka 2:	135.00 x 20.00 x 10.00, 15.00 KG

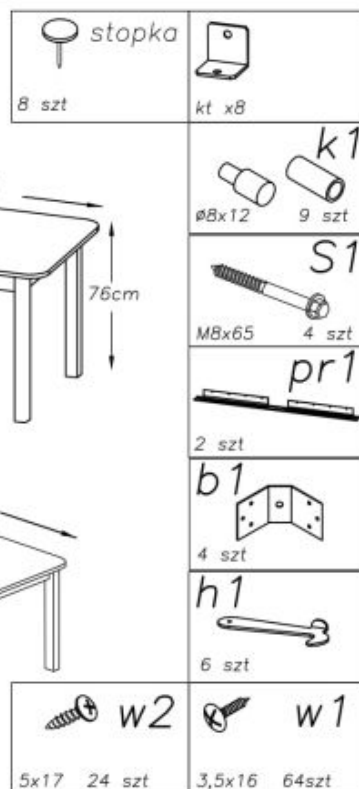
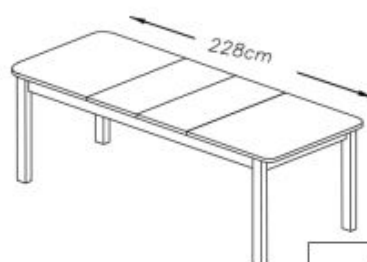
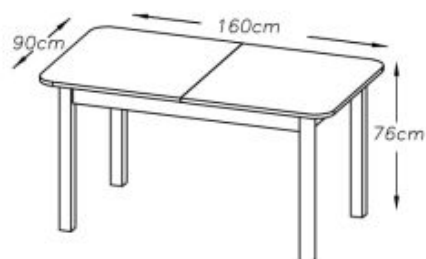
---

Instrukcja montażu stołu Florian

# Instrukcja montażu stołu Florian

## SCHEMAT MONTAŻU STOŁU

ELEMENTY STOŁU WG OZNACZENIA	ILOŚĆ szt.	PACZKA nr.
E1- NOGA	4	3
E24- BLAT	2	1
E24/1- WKŁADKA	2	2
E5- OSKRZYNYA	2	3
E4- OSKRZYNYA	2	1
E9- OSKRZYNYA	2	1
b1- BLACHA KĄTOWA	4	3
h1- HACZYK BLOKUJĄCY	6	3
k1- KOŁKI USTALAJĄCE	9	3
pr1- PROWADNICA	2	3
S1- ŚRUBA M8x65	4	3
w1- WKREŃT 3,5x16	64	3
w2- WKREŃT 5x17	24	3
stopka	8	3
kt - kątownik	8	3

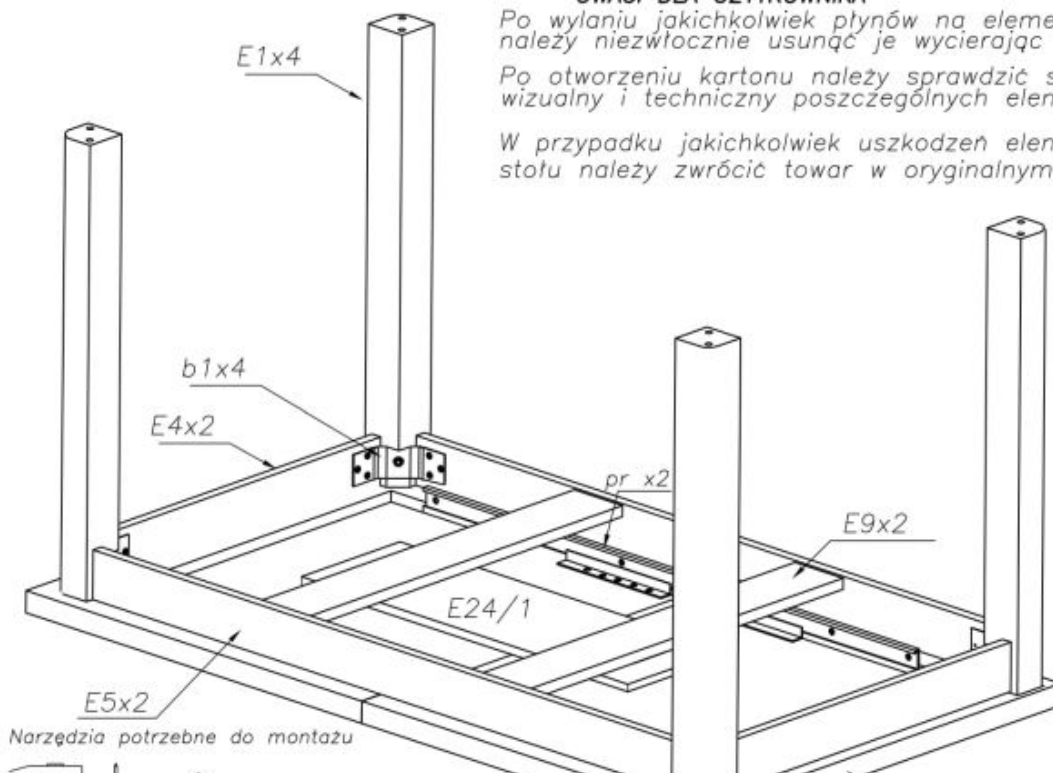


### UWAGI DLA UŻYTKOWNIKA

Po wylaniu jakichkolwiek płynów na elementy stołu należy niezwłocznie usunąć je wycierając do sucha

Po otwarciu kartonu należy sprawdzić stan wizualny i techniczny poszczególnych elementów stołu

W przypadku jakichkolwiek uszkodzeń elementów stołu należy zwrócić towar w oryginalnym opakowaniu



Narzędzia potrzebne do montażu



Klucze dołączone do



