

Link do produktu: <https://kaldekor.pl/stol-edward-rozkladany-bialy-dab-san-remo-p-8640.html>



Stół EDWARD rozkładany biały / dąb san remo - Halmar

Nasza cena brutto	1 549,00 zł
Orientacyjna data wysyłki	26-06-2026
Dostępność	Dostępny
Czas wysyłki	48 godzin
Numer katalogowy	5905248100664
Kod producenta	V-CH-EDWARD-ST-SAN_REMO
Kod EAN	5905248100664

Opis produktu

Stół EDWARD rozkładany biały / dąb san remo - Halmar

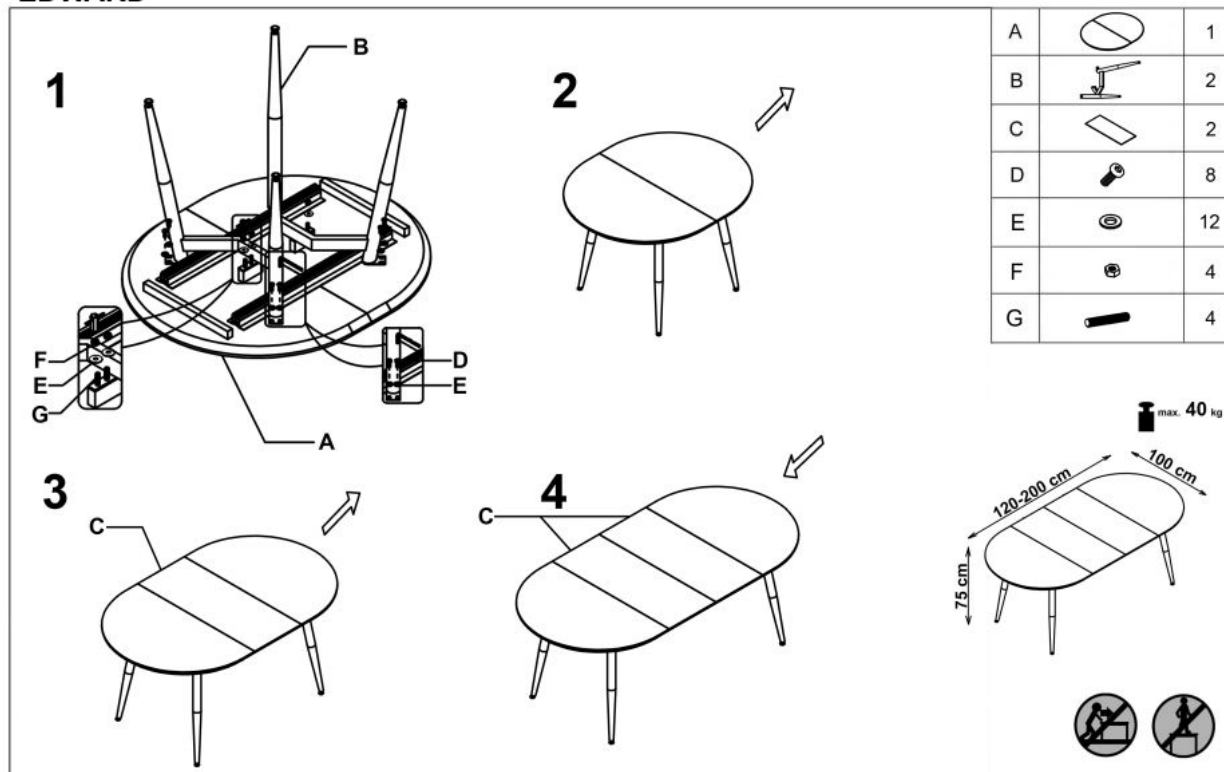
stół rozkładany, wymiary: 120-200/100/75 cm, materiał: MDF lakierowany / MDF laminowany / stal malowana, kolor: biały / dąb san remo, nogi - dąb san remo

Błat wykończenie:	połysk
Rodzaj:	stół rozkładany
Styl wykonania:	skandynawski
Wielkość stołu:	8-osobowy, 4-osobowy
Stelaż materiał:	mdf
Długość (zakres):	120 - 200
Szerokość (Zakres):	100
Błat kształt:	owalny, okrągły
Błat materiał:	MDF okleinowany, MDF lakierowany
Wysokość:	75
Błat Rozkładany:	TAK
Ilość nóg:	4
Błat kolor:	biały, dąb (wszystkie odcienie)
Kolor:	biały, dąb san remo
Waga brutto:	51.700
Waga netto:	50.700
Objętość:	0.365
Jednostka miary:	szt.
Ilość w paczce:	1
Ilość paczek:	2
Paczka 1:	130.00 x 110.00 x 16.00, 43.10 KG
Paczka 2:	79.00 x 72.00 x 24.00, 8.60 KG

Instrukcja montażu stołu Edward

Instrukcja montażu stołu Edward

EDWARD



HALMAR Sp. z o.o.