

Link do produktu: <https://kaldekor.pl/stol-capital-2-okleina-naturalna-blat-dab-naturalny-nogi-czarny-p-8491.html>



Stół CAPITAL 2 okleina naturalna, blat - dąb naturalny, nogi - czarny - Halmar

| | |
|-------------------|------------------------------|
| Nasza cena brutto | 1 913,00 zł |
| Dostępność | Aktualnie niedostępny |
| Czas wysyłki | 48 godzin |
| Numer katalogowy | 5905248100428 |
| Kod producenta | V-CH-CAPITAL_2-ST |
| Kod EAN | 5905248100428 |

Opis produktu

Stół CAPITAL 2 okleina naturalna, blat - dąb naturalny, nogi - czarny - Halmar

wymiary:

- szerokość: 160-200 cm
- głębokość: 90 cm
- wysokość: 76 cm

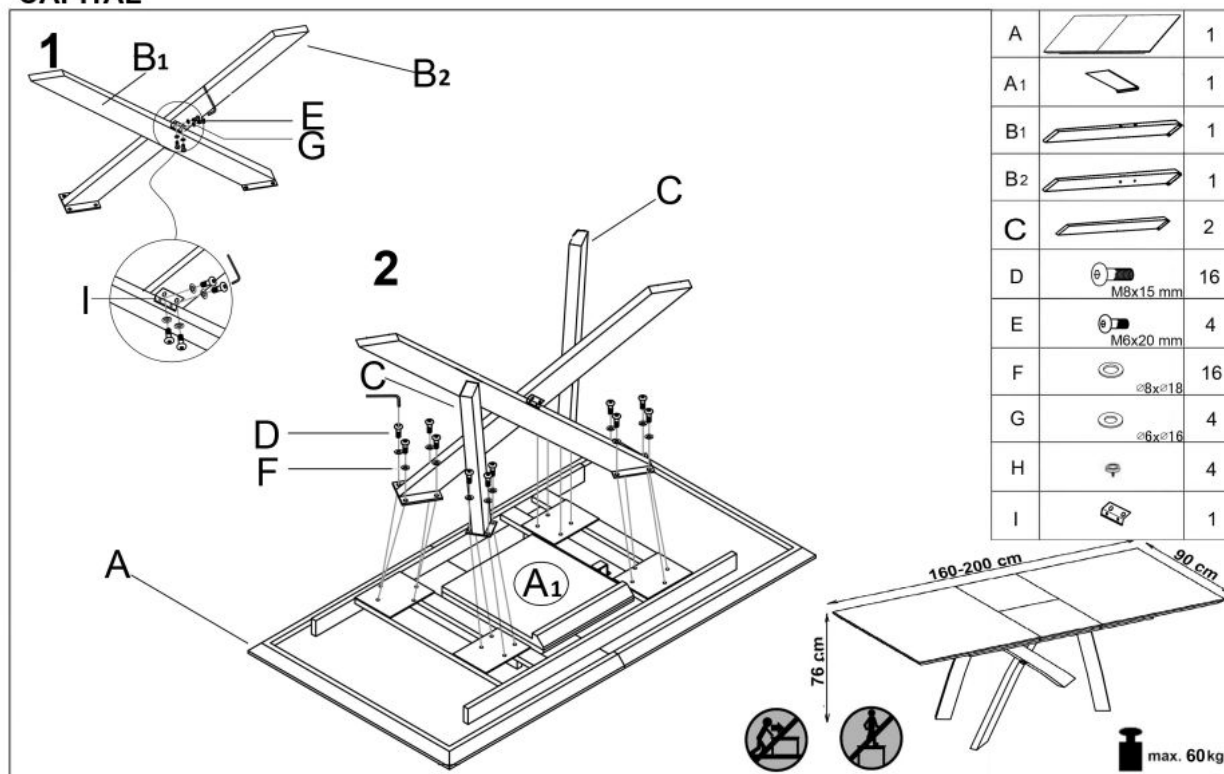
Stół wykonano z materiału: MDF + okleina naturalna / stal malowana proszkowo, kolor blat - dąb naturalny, nogi - czarny
UWAGA po wylaniu jakichkolwiek płynów na blat stołu należy niezwłocznie wytrzeć go do sucha w celu uniknięcia wchłonięcia wody przez materiał blatu.

| | |
|---------------------|---|
| Rodzaj: | stół rozkładany |
| Styl wykonania: | loft, nowoczesny |
| Wielkość stołu: | 8-osobowy, 6-osobowy |
| Stelaż materiał: | metal |
| Długość (zakres): | 160 - 200 |
| Szerokość (Zakres): | 90 |
| Blat kształt: | prostokątny |
| Blat materiał: | okleina naturalna |
| Wysokość: | 76 |
| Blat Rozkładany: | TAK |
| Ilość nóg: | 4 |
| Blat kolor: | dąb naturalny, dąb (wszystkie odcienie) |
| Kolor: | dąb naturalny, czarny |
| Waga brutto: | 58.000 |
| Waga netto: | 57.000 |
| Objętość: | 0.010 |
| Jednostka miary: | szt. |
| Ilość w paczce: | 1 |
| Ilość paczek: | 2 |
| Paczka 1: | 170.00 x 100.00 x 18.00, 48.50 KG |
| Paczka 2: | 124.00 x 24.00 x 10.00, 9.50 KG |

Instrukcja montażu stołu Capital 2

Instrukcja montażu stołu Capital 2

CAPITAL



HALMAR Sp. z o.o.