

Link do produktu: <https://kaldekor.pl/perla-260-kuchnia-dab-artisancpopiel-p-10273.html>



PERŁA 260 - KUCHNIA - DĄB ARTISAN/C.POPIEL - Halmar

Cena brutto	1 529,00 zł
Cena poprzednia	1 699,00 zł
Dostępność	Dostępny
Standardowy czas wysyłki	48 godzin
Numer katalogowy	5905248104532
Kod producenta	V-PL-K-PERŁA 260-ARTISAN/C.POPIEL
Kod EAN	5905248104532

Opis produktu

PERŁA 260 - KUCHNIA - DĄB ARTISAN/C.POPIEL - Halmar

długość zestawu:

- szerokość: 260 cm
- głębokość: cm
- wysokość: cm

Kuchnia wykonana z materiału: fronty – dąb artisan / ciemny popiel mat, korpus – dąb artisan, blat – dąb votan













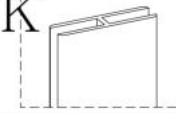


Rodzaj:	zestaw kuchenny
Styl wykonania:	loft
Front kolor:	dąb (wszystkie odcienie)
Korpus kolor:	dąb artisan
Szerokość (Zakres):	260
Wysokość:	214
Głębokość:	60
Kolor:	popielaty, dąb artisan
Waga brutto:	141.200
Waga netto:	135.200
Objętość:	0.253
Jednostka miary:	szt.
Ilość w paczce:	1
Ilość paczek:	12
Paczka 1:	63.00 x 33.00 x 6.00, 6.50 KG
Paczka 2:	63.00 x 33.00 x 6.00, 7.20 KG
Paczka 3:	80.00 x 33.00 x 7.00, 11.10 KG
Paczka 4:	80.00 x 33.00 x 7.00, 11.10 KG
Paczka 5:	86.00 x 48.00 x 7.00, 15.40 KG
Paczka 6:	86.00 x 48.00 x 7.00, 18.20 KG
Paczka 7:	86.00 x 48.00 x 7.00, 14.80 KG
Paczka 8:	63.00 x 43.00 x 10.00, 17.70 KG
Paczka 9:	40.00 x 21.00 x 2.00, 1.60 KG
Paczka 10:	76.00 x 43.00 x 9.00, 18.60 KG
Paczka 11:	83.00 x 63.00 x 6.00, 14.70 KG


Paczka 12:


61.00 x 21.00 x 12.00, 4.30 KG

Instrukcja montażu kuchni Perła 260 Kuchnia Dąb Artisan C

Instrukcja montażu kuchni Perła 260 Kuchnia Dąb Artisan C

A x16		G x3		LA x4	
B x16		H		LB x4	
C x50	 20mm	I x20	 16mm	LC x2	
D x30		J x4			
E x4	 30mm	K			
F x2		L x1			



Montážny návod		1/1
D40SZ_	Je potrebné použiť kladivo a šraubovák.	
Promo	Skrinky montujte podľa krokov v montážnom návode.	
260mm		

