

Link do produktu: <https://kaldekor.pl/lawa-venom-u-kolor-dab-wotanczarny-p-10771.html>

Ława VENOM U kolor: dąb wotan/czarny - Halmar



Nasza cena brutto	799,00 zł
Dostępność	Aktualnie niedostępny
Czas wysyłki	48 godzin
Numer katalogowy	5905248109414
Kod producenta	V-PL-VENOM-U-LAW
Kod EAN	5905248109414

Opis produktu

Ława VENOM U kolor: dąb wotan/czarny - Halmar

wymiary:

- szerokość: 120 cm
- głębokość: 60 cm
- wysokość: 55 cm

Ława wykonana z materiału: blat – płyta meblowa okleinowana, na obrzeżach ABS, nogi – stal malowana proszkowo, kolor blat – dąb wotan, nogi - czarne

Blat wykończenie:	matowy
Rodzaj:	ława
Styl wykonania:	loft
Stelaż materiał:	metal
Materiał:	stal malowana proszkowo
Szerokość (Zakres):	120
Blat kształt:	prostokątny
Stelaż kolor:	czarny
Blat materiał:	płyta laminowana
Funkcje:	półka dolna
Wysokość:	55
Blat kolor:	dąb wotan, dąb (wszystkie odcienie)
Głębokość:	60
Kolor:	czarny
Waga brutto:	33.000
Waga netto:	32.000
Objętość:	0.128
Jednostka miary:	szt.
Ilość w paczce:	1
Ilość paczek:	2
Paczka 1:	126.00 x 67.00 x 6.00, 19.00 KG
Paczka 2:	63.00 x 59.00 x 21.00, 14.00 KG

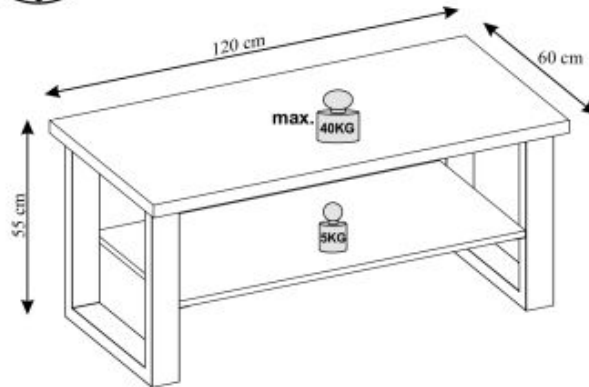
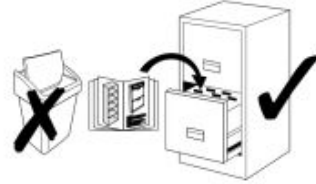
Instrukcja montażu ławy Venom U

Instrukcja montażu ławy Venom U

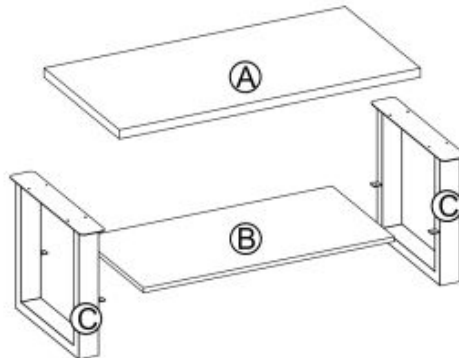
VENOM-U



20 min.

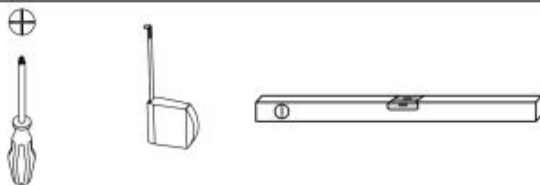


(D)	x8
M6x10	
(E)	x1
L-4	
(F)	x1
L-6	
(G)	x4
ø3,5x16	
(H)	x8
M6x10/13	



	Wymiar	Szt.
(A)	1200x600x36	1
(B)	1000x496x18	1
(C)	503x580x100	2

HALMAR Sp.z.o.o
 ul. Centralnego Okręgu Przemysłowego 2
 37-450 Stalowa Wola Polska / Poland
 tel. +48 15 843 28 10, fax: +48 15 842 19 57
 e-mail: office@halmar.com.pl



Uwaga

- ZASADY UŻYTKOWANIA:**
 Maksymalne obciążenie ławy wynosi 40 kg. Na ławie nie wolno stawiać ciężkich przedmiotów. Ławę nie należy pozostawiać w miejscu o dużej wilgotności powietrza. Wyrób należy użytkować zgodnie z jego przeznaczeniem.
- KONSERWACJA:**
 Do czyszczenia zabrudzonego pokrycia tapicerskiego należy używać środków czyszczących przewidzianych do mebli tapicerowanych. Części z tworzyw sztucznych należy czyścić przy pomocy ogólnie dostępnych, przeznaczonych do tworzyw sztucznych, nie rysujących środków czystości. Demontaż jakichkolwiek elementów ławy może spowodować utratę stabilności ławy. Naprawa ławy lub wymiana podzespołów może być dokonana jedynie przez przeszkolony personel.
- REKOMIENDA I GWARANCJA:**
 Firma Halmar Sp. z o.o. udziela na produkt gwarancji w postaci 12-miesięcznej rekojmi.

Attention

- TERMS OF USE:**
 The maximum load of the coffee table is 40 kg. Do not place heavy objects on the table. Coffee table should not be left in a place with high humidity. The product should be used in accordance with its intended purpose.
- MAINTENANCE:**
 For cleaning dirty upholstery covering use cleaners intended for upholstered furniture. Plastic parts should be cleaned with a commercially available, non-abrasive cleaning agents intended for plastic surfaces. Disassembling any of the coffee table element may result in loss of stability of the coffee table. Repair or replacement of coffee table components can only be done by trained personnel.
- WARRANTY AND GUARANTEE:**
 Company Halmar L.L.C. provides a product guarantee in the form of a 12-month warranty.

2021.08.09

