

Dane aktualne na dzień: 13-04-2026 02:24

Link do produktu: <https://kaldekor.pl/lawa-venom-kw-kolor-dab-wotanczarny-p-10770.html>

Ława VENOM KW kolor: dąb wotan/czarny - Halmar



Nasza cena brutto	709,00 zł
Dostępność	Aktualnie niedostępny
Czas wysyłki	48 godzin
Numer katalogowy	5905248109407
Kod producenta	V-PL-VENOM-KW-LAW
Kod EAN	5905248109407

Opis produktu

Ława VENOM KW kolor: dąb wotan/czarny - Halmar

wymiary:

- szerokość: 65 cm
- głębokość: 65 cm
- wysokość: 55 cm

Ława wykonana z materiału: blat - płyta meblowa okleinowana, na obrzeżach ABS, nogi - stal malowana proszkowo, kolor blat - dąb wotan, nogi - czarne

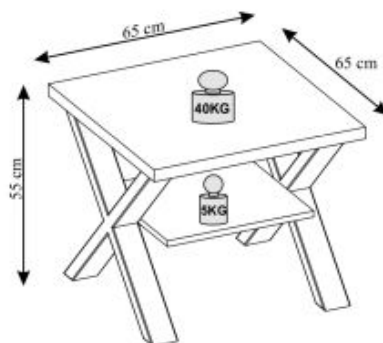
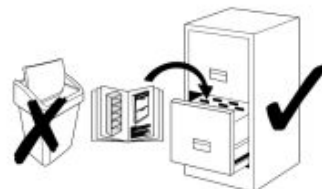
Instrukcja montażu ławy Venom Kw

Instrukcja montażu ławy Venom Kw

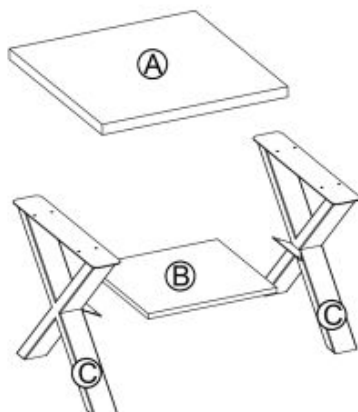
VENOM-KW



20 min.

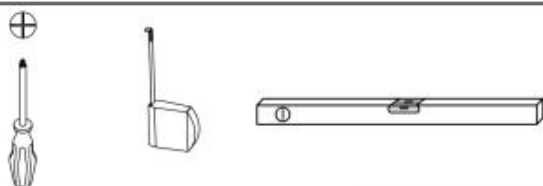


D	x8
	M6x10
E	x1
	L-4
F	x1
	L-6
G	x4
	ø3,5x16
H	x8
	M6x10/13



	Wymiar	Szt.
A	650x650x36	1
B	450x416x18	1
C	520x580x100	2

HALMAR Sp.z.o.o
 ul. Centralnego Okręgu Przemysłowego 2
 37-450 Stalowa Wola Polska / Poland
 tel. +48 15 843 28 10, fax: +48 15 842 19 57
 e-mail: office@halmar.com.pl



Uwaga

- ZASADY UŻYTKOWANIA:**
Maksymalne obciążenie ławy wynosi 40 kg. Na ławie nie wolno stawiać ciężkich przedmiotów. Ławę nie należy pozostawiać w miejscu o dużej wilgotności powietrza. Wyrób należy użytkować zgodnie z jego przeznaczeniem.
- KONSERWACJA:**
Do czyszczenia zabrudzonego pokrycia tapicerskiego należy używać środków czyszczących przewidzianych do mebli tapicerowanych. Części z tworzyw sztucznych należy czyścić przy pomocy ogólnie dostępnych, przeznaczonych do tworzyw sztucznych, nie rysujących środków czystości. Demontaż jakichkolwiek elementów ławy może spowodować utratę stabilności ławy. Naprawa ławy lub wymiana podzespołów może być dokonana jedynie przez przeszkolony personel.
- REKONIA I GWARANCJA:**
Firma Halmar Sp. z o.o. udziela na produkt gwarancji w postaci 12-miesięcznej rekojmii.

Attention

- TERMS OF USE:**
The maximum load of the coffee table is 40 kg. Do not place heavy objects on the table. Coffee table should not be left in a place with high humidity. The product should be used in accordance with its intended purpose.
- MAINTENANCE:**
For cleaning dirty upholstery covering use cleaners intended for upholstered furniture. Plastic parts should be cleaned with a commercially available, non-abrasive cleaning agents intended for plastic surfaces. Disassembling any of the coffee table element may result in loss of stability of the coffee table. Repair or replacement of coffee table components can only be done by trained personnel.
- WARRANTY AND GUARANTEE:**
Company Halmar L.L.C. provides a product guarantee in the form of a 12-month warranty.

2021.08.09

