

Ława KWADRO kolor dąb sonoma - Halmar



Cena brutto	269,00 zł
Cena poprzednia	299,00 zł
Dostępność	Dostępny
Standardowy czas wysyłki	48 godzin
Numer katalogowy	5905248109025
Kod producenta	V-PL-KWADRO-LAW-SONOMA
Kod EAN	5905248109025

Opis produktu

Ława KWADRO kolor dąb sonoma - Halmar

wymiary:

- szerokość: 110 cm
- głębokość: 65 cm
- wysokość: 53 cm

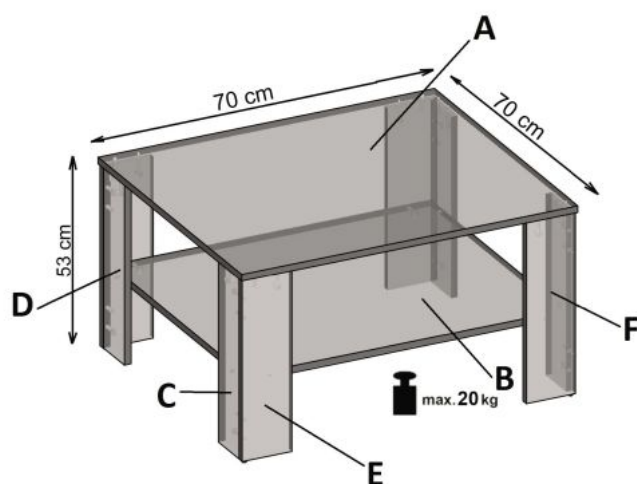
Ława wykonana z materiału: MDF laminowany, kolor dąb sonoma

Rodzaj:	ława
Styl wykonania:	tradycyjny
Stelaż materiał:	plyta meblowa laminowana
Materiał:	plyta meblowa laminowana
Szerokość (Zakres):	110
Błat kształt:	prostokątny
Stelaż kolor:	dąb sonoma
Błat materiał:	plyta laminowana
Funkcje:	półka dolna
Wysokość:	53
Błat kolor:	dąb sonoma, dąb (wszystkie odcienie)
Głębokość:	65
Kolor:	dąb sonoma
Waga brutto:	20.500
Waga netto:	20.000
Objętość:	0.047
Jednostka miary:	szt.
Ilość w paczce:	1
Ilość paczek:	1
Paczka 1:	114.00 x 69.00 x 6.00, 20.50 KG

Instrukcja montażu ławy Kwadro

Instrukcja montażu ławy Kwadro

KWADRO KWADRAT



A		1
B		1
C		2
D		2
E		2
F		2
G		20
H		20
I		20
J		4



1/3

HALMAR Sp. z o.o.

