

Link do produktu: <https://kaldekor.pl/lawa-jenna-blat-hikora-naturalna-nogi-czarny-p-10258.html>



## Ława JENNA blat: hikora naturalna, nogi: czarny - Halmar

Nasza cena brutto	<b>419,00 zł</b>
Dostępność	<b>Aktualnie niedostępny</b>
Czas wysyłki	<b>48 godzin</b>
Numer katalogowy	<b>5905248108943</b>
Kod producenta	<b>V-PL-JENNA-LAW-HIKORA/CZARNY</b>
Kod EAN	<b>5905248108943</b>

### Opis produktu

## Ława JENNA blat: hikora naturalna, nogi: czarny - Halmar

#### wymiary:

- szerokość: 120 cm
- głębokość: 60 cm
- wysokość: 56 cm

**Ława wykonana z materiału:** płyta meblowa okleinowana, kolor hikora naturalna / czarny

Rodzaj:	ława
Styl wykonania:	tradycyjny
Stelaż materiał:	płyta meblowa laminowana
Materiał:	płyta meblowa laminowana
Szerokość (Zakres):	120
Blat kształt:	prostokątny
Stelaż kolor:	czarny
Blat materiał:	płyta laminowana
Funkcje:	półka dolna
Wysokość:	56
Blat kolor:	hikora naturalna
Głębokość:	60
Kolor:	czarny
Waga brutto:	30.000
Waga netto:	29.000
Objętość:	0.092
Jednostka miary:	szt.
Ilość w paczce:	1
Ilość paczek:	2
Paczka 1:	128.00 x 68.00 x 9.00, 24.00 KG
Paczka 2:	59.00 x 27.00 x 9.00, 6.00 KG

---

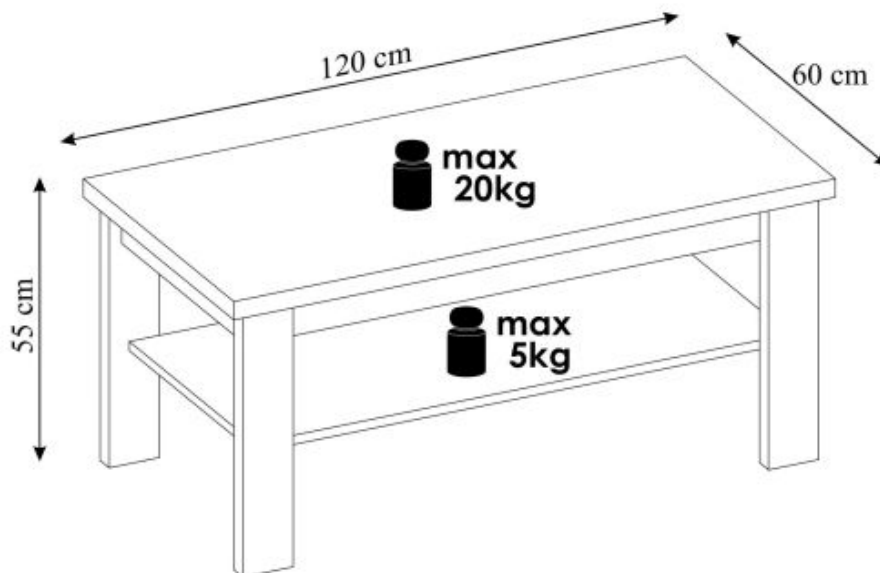
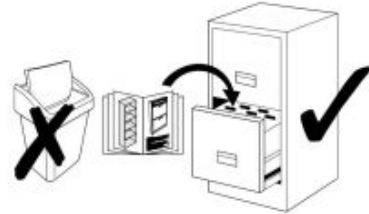
Instrukcja montażu ławy Jenna

Instrukcja montażu ławy Jenna

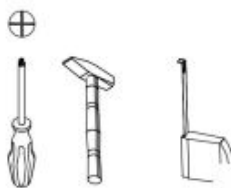
# JENNA - ŁAWA



30 min.



**HALMAR Sp.z.o.o**  
 ul. Centralnego Okręgu Przemysłowego 2  
 37-450 Stalowa Wola Polska / Poland  
 tel. +48 15 843 28 10, fax: +48 15 842 19 57  
 e-mail: office@halmar.com.pl



2022.04.29

Uwaga	Attention
<p><b>1. ZASADY UŻYTKOWANIA:</b>                      Maksymalne obciążenie ławy 20 kg.                      Na ławie nie wolno stawiać ciężkich przedmiotów.                      Ławy nie należy pozostawiać w miejscu o dużej wilgotności powietrza. Wyrób należy użytkować zgodnie z jego przeznaczeniem.</p>	<p><b>1. TERMS OF USE:</b>                      The maximum load of table is 20 kg. Do not place heavy objects on the shelves. Bookstand should not be left in a place with high humidity. The product should be used in accordance with its intended purpose.</p>
<p><b>2. KONSERWACJA:</b>                      Do czyszczenia zabrudzonego pokrycia tapicerskiego należy używać środków czyszczących przewidzianych do mebli tapicerowanych. Części z tworzyw sztucznych należy czyścić przy pomocy ogólnie dostępnych, przeznaczonych do tworzyw sztucznych, nie rysujących środków czystości. Demontaż jakichkolwiek elementów ławy może spowodować utratę stabilności. Naprawa ławy lub wymiana podzespołów może być dokonana jedynie przez przeszkolony personel.</p>	<p><b>2. MAINTENANCE:</b>                      For cleaning dirty upholstery covering use cleaners intended for upholstered furniture. Plastic parts should be cleaned with a commercially available, non-abrasive cleaning agents intended for plastic surfaces. Disassembling any of the table element may result in loss of stability of the table. Repair or replacement of table components can only be done by trained personnel.</p>
<p><b>3. REKJIMIA I GWARANCJA:</b>                      Firma Halmar Sp. z o.o. udziela na produkt gwarancji w postaci 12-miesięcznej rekojmi.</p>	<p><b>3. WARRANTY AND GUARANTEE:</b>                      Company Halmar L.L.C. provides a product guarantee in the form of a 12-month warranty.</p>



