

Link do produktu: <https://kaldekor.pl/lawa-dakota-dymiony-naturalny-p-8580.html>

Ława DAKOTA dymiony / naturalny - Halmar



Nasza cena brutto	326,00 zł
Dostępność	Dostępny
Czas wysyłki	48 godzin
Numer katalogowy	5905248124929
Kod producenta	V-CH-DAKOTA-LAW
Kod EAN	5905248124929

Opis produktu

Ława DAKOTA dymiony / naturalny - Halmar

wymiary: fi 60/45 cm, materiał: szkło / rattan syntetyczny / stal malowana proszkowo, kolor: dymiony - naturalny


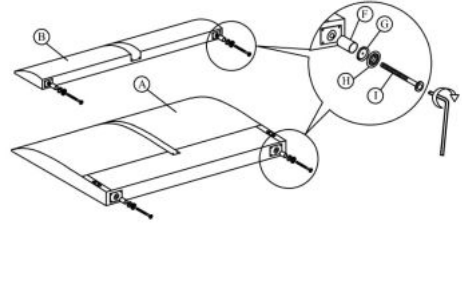
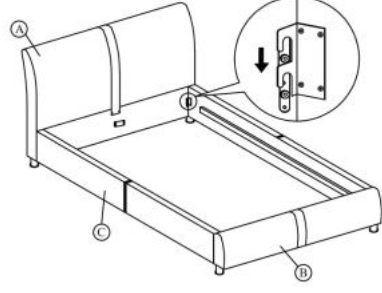









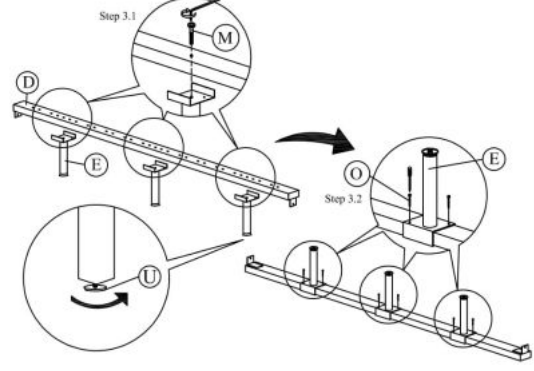
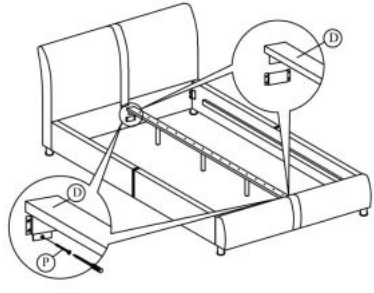

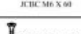









Błat wykończenie:	matowy
Rodzaj:	ława
Styl wykonania:	boho, loft
Stelaż materiał:	metal
Szerokość (Zakres):	60
Błat kształt:	okrągły
Stelaż kolor:	czarny
Błat materiał:	szkło
Wysokość:	45
Błat kolor:	transparentny (dymiony)
Głębokość:	60
Kolor:	transparentny, czarny
Waga brutto:	11.500
Waga netto:	11.000
Objętość:	0.036
Jednostka miary:	szt.
Ilość w paczce:	1
Ilość paczek:	1
Paczka 1:	64.00 x 63.00 x 9.00, 11.50 KG

Instrukcja montażu ławy Dakota

Instrukcja montażu ławy Dakota

DAKOTA

FEBO

A		1 pc	1 	2 		
B		1 pc				
C		2 pcs				
D		1 pc				
E		3 pcs				
F		4 pcs				
G		4 pcs				
H		4 pcs				
I		4 pcs				
J		28 pcs			3 	4 
K		14 pcs				
L		28 pcs				
M		3 pcs				
N		4 pcs				
O		6 pcs				
P		2 pcs				
Q		2 pcs				
R		8 pcs				
S		4 pcs				
T		2 pcs				
U		3 pcs				

1/2

