

Link do produktu: <https://kaldekor.pl/krzeslo-toledo-dab-sonoma-tap-inari-23-p-10655.html>

Krzesło TOLEDO dąb sonoma / tap. Inari 23 - Halmar



Nasza cena brutto	469,00 zł
Dostępność	Dostępny
Czas wysyłki	48 godzin
Numer katalogowy	5905248122673
Kod producenta	V-PL-N-TOLEDO-SONOMA-INARI23
Kod EAN	5905248122673

Opis produktu

Krzesło TOLEDO dąb sonoma / tap. Inari 23 - Halmar

wymiary:

- szerokość: 51 cm
- głębokość: 55 cm
- wysokość do siedziska: 47 cm

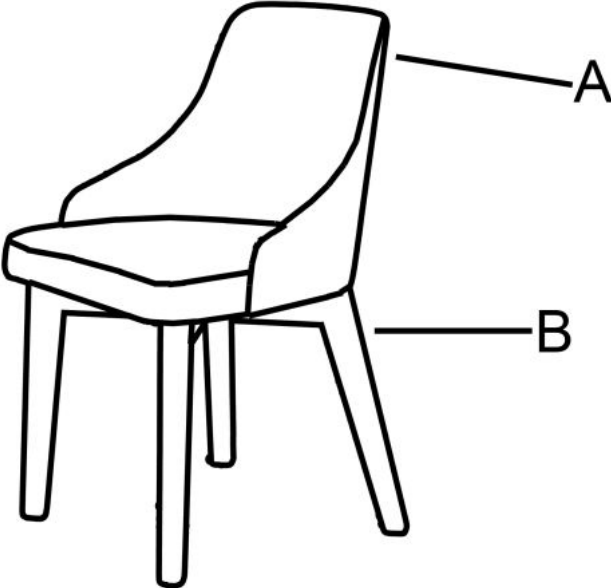
Krzesło wykonane z materiału: drewno lite bukowe / tkanina, kolor dąb sonoma / INARI 23




Rodzaj:	krzesło drewniane
Styl wykonania:	klasyczny, tradycyjny
Tapicerka kolor:	beżowy
Stelaż krzesła (rodzaj):	nogi proste (przekrój prostokątny)
Stelaż materiał:	drewno
Tapicerka rodzaj:	tkanina
Możliwość sztaplowania:	nie
Szerokość (Zakres):	51
Stelaż kolor:	dąb sonoma
Wysokość:	82
Wysokość siedziska:	47
Głębokość:	55
Kolor:	dąb (wszystkie odcienie), dąb sonoma, beżowy
Waga brutto:	9.000
Waga netto:	8.500
Objętość:	0.165
Jednostka miary:	szt.
Ilość w paczce:	1
Ilość paczek:	1
Paczka 1:	61.00 x 54.00 x 50.00, 9.00 KG


Instrukcja montażu krzesła Toledo 23


Instrukcja montażu krzesła Toledo 23

TOLEDO



A		1
B		1
C	 M6x75 mm	4

 max. 120 kg



v.1

HALMAR Sp. z o.o.