

Link do produktu: <https://kaldekor.pl/krzeslo-k390-kremowy-ciemny-popiel-zloty-p-9142.html>



Krzesło K390 kremowy / ciemny popiel / złoty - Halmar

Nasza cena brutto	329,00 zł
Dostępność	Dostępny
Czas wysyłki	48 godzin
Numer katalogowy	5905248119178
Kod producenta	V-CH-K/390-KR
Kod EAN	5905248119178

Opis produktu

Krzesło K390 kremowy / ciemny popiel / złoty - Halmar

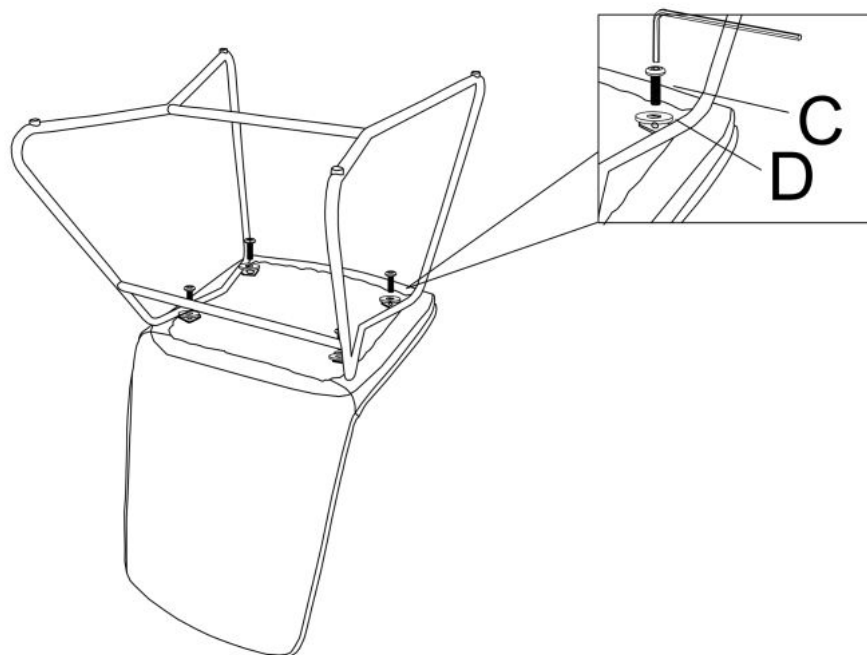
wymiary: 46/60/90/47 cm, materiał: tkanina / eco skóra / stal chromowana, kolor: kremowy - ciemny popiel - złoty róż



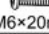

Rodzaj:	krzesło metalowe
Styl wykonania:	glamour
Tapicerka kolor:	kremowy
Stelaż krzesła (rodzaj):	nogi proste (profil okrągły)
Stelaż materiał:	metal
Tapicerka rodzaj:	tkanina
Możliwość sztaplowania:	nie
Szerokość (Zakres):	46
Stelaż kolor:	złoty
Wysokość:	90
Wysokość siedziska:	47
Głębokość:	60
Kolor:	popielaty, złoty, kremowy
Waga brutto:	6.900
Waga netto:	6.700
Objętość:	0.108
Jednostka miary:	szt.
Ilość w paczce:	4
Ilość paczek:	2
Paczka 1:	81.00 x 77.00 x 49.00, 18.40 KG
Paczka 2:	67.00 x 67.00 x 47.00, 9.20 KG

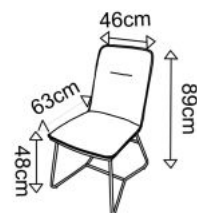
Instrukcja montażu krzesła K390

Instrukcja montażu krzesła K390

K390



A		1
B		1
C	 M6×20mm	4
D	 M6	4



v.1

HALMAR Sp. z o.o.

ul. Szymborskiej-Olimpijki, Bystrzyca Kłodzka 2, 37-450 Szymbark, POLSKA / POLAND