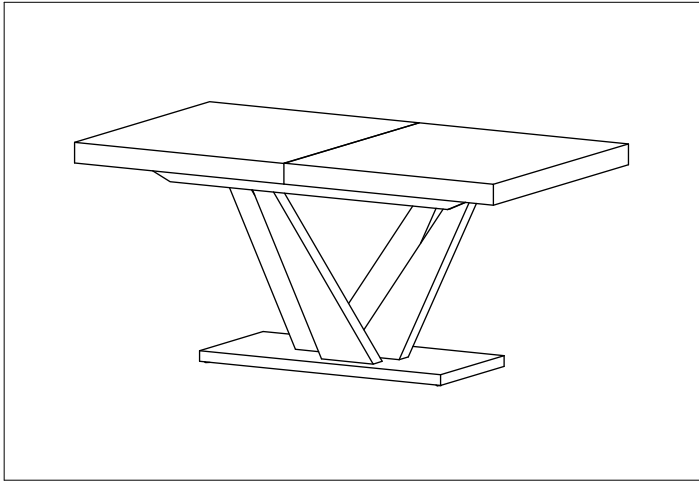




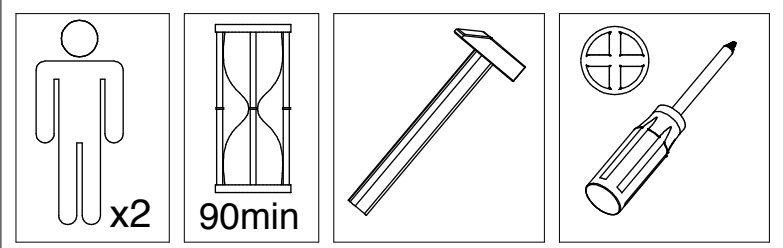
since 1982
Hubertus
DESIGN

- | | |
|----------------------------------|------------------------------|
| (D) Montageanleitung | (GB) Assembly instructions |
| (NL) Handleiding voor de montage | (PL) Instrukcja montażu |
| (TR) Montaj talimatı | (RU) Инструкция по монтажу |
| (RO) Instrucțiunile asamblare | (CZ) Montážní návod |
| (IT) Istruzioni per il montaggio | (FR) Instructions de montage |
| (SK) Montážny návod | (HU) Szerelési útmutató |



VEGAS

01 - 06/2022

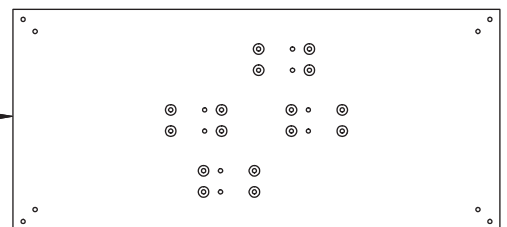
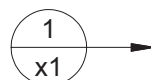
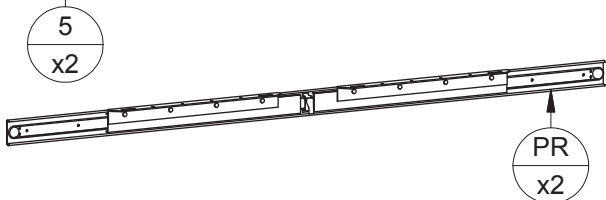
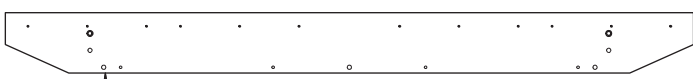
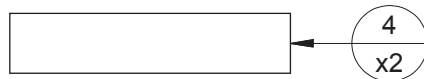
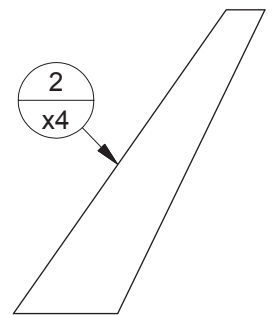
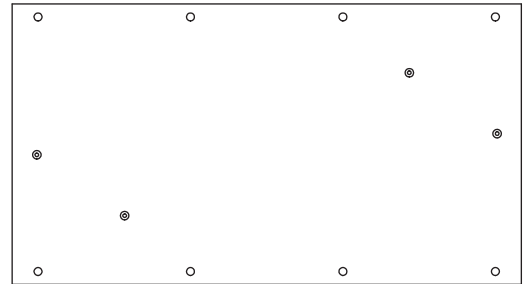
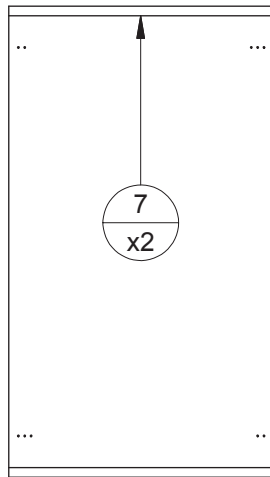
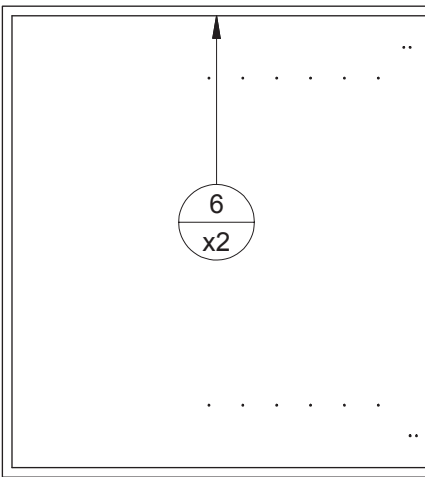
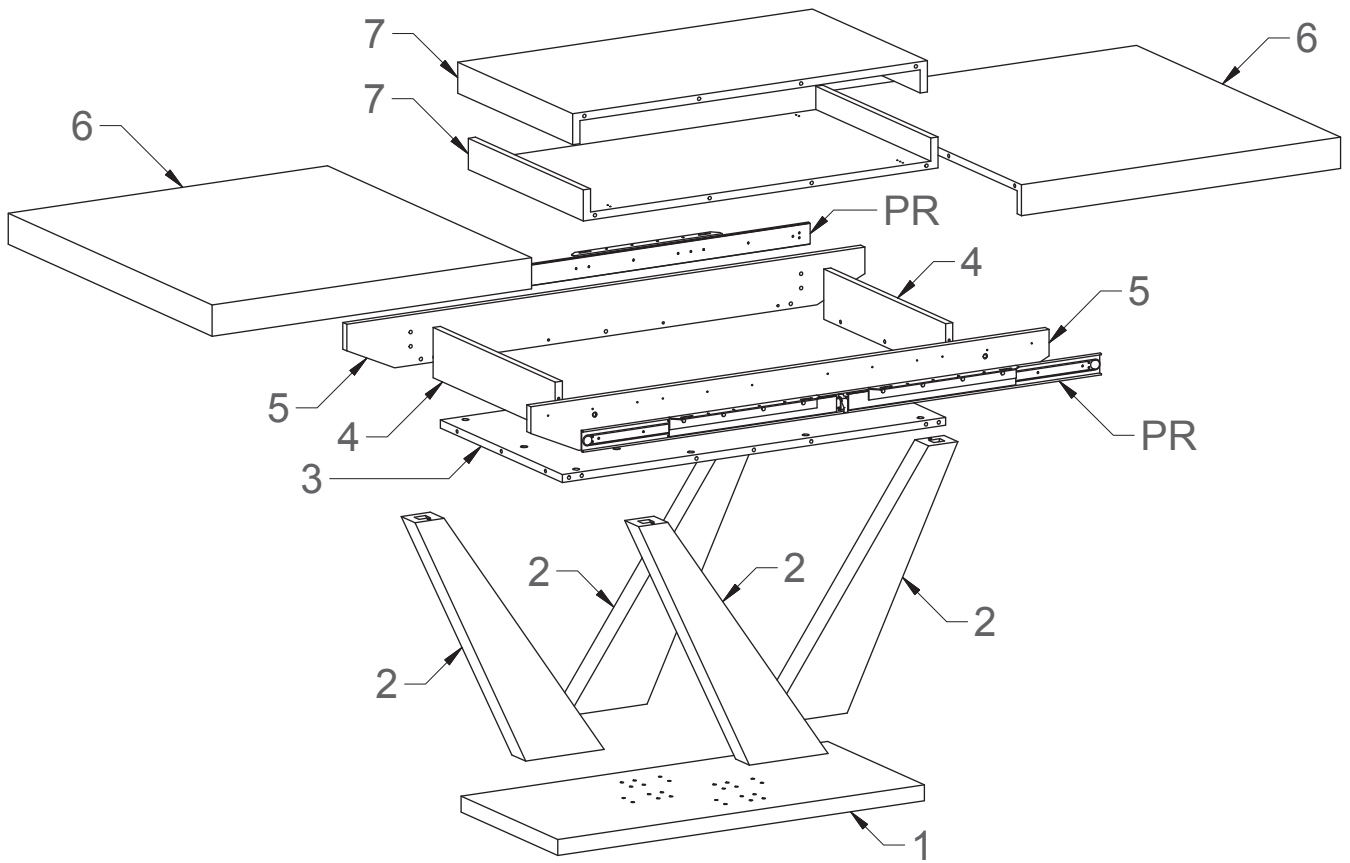


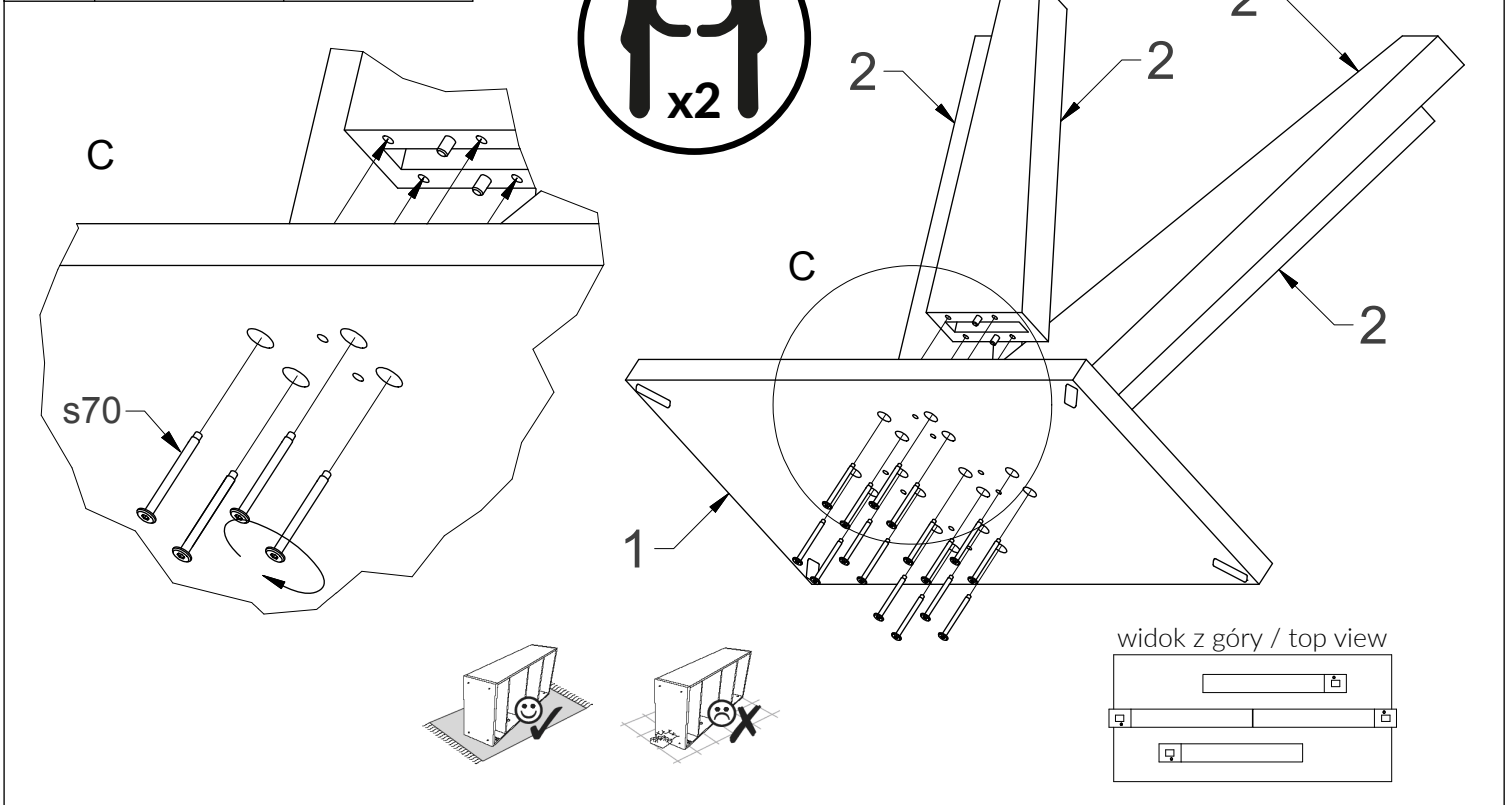
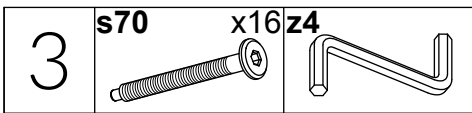
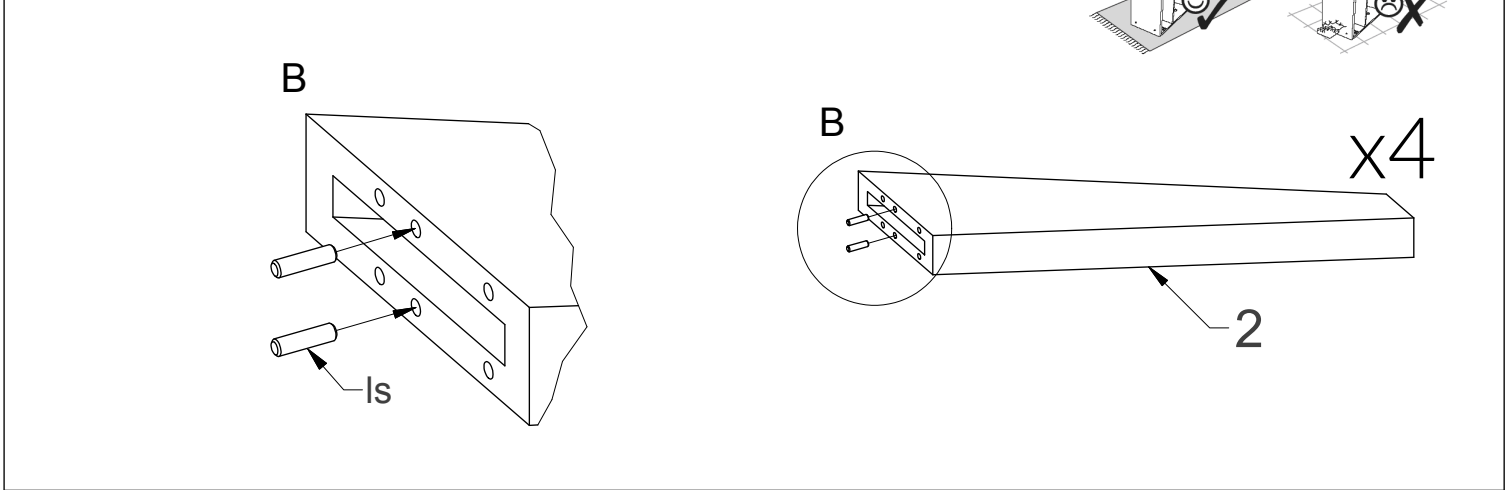
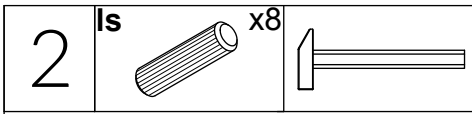
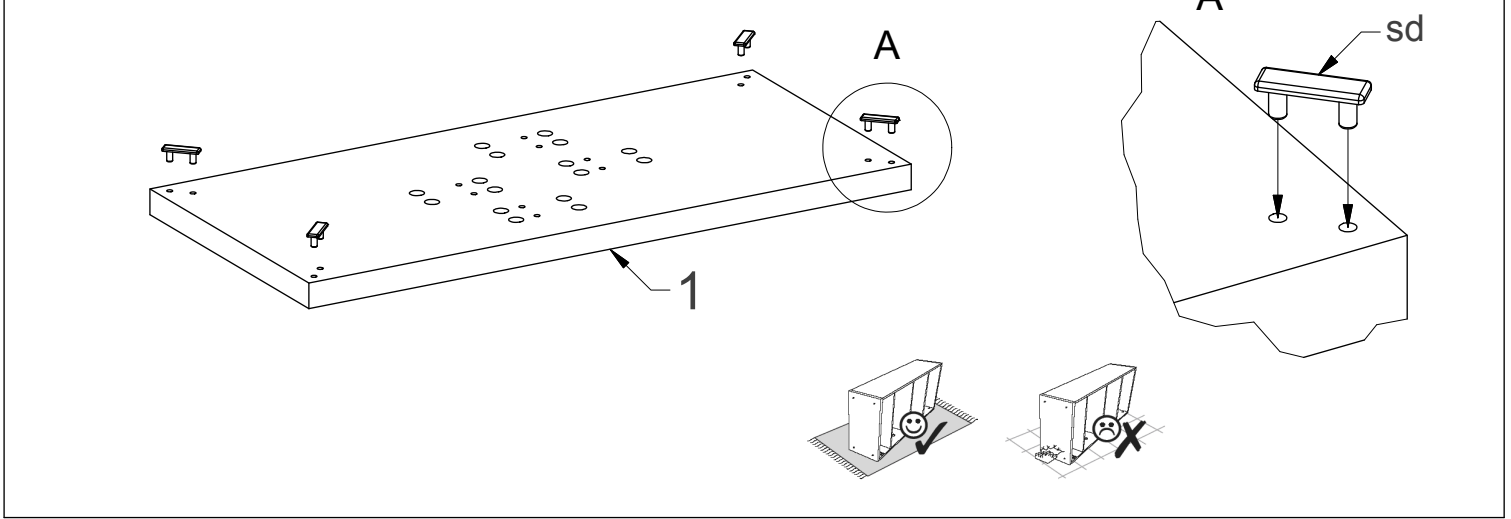
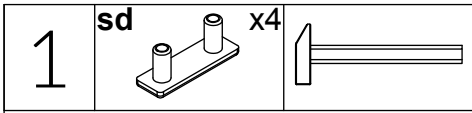
w16 24szt. Ø3,5x16	ew5 48szt. Euro 5x13	l 16szt. Ø8x30	z4 1szt.
-------------------------------------	---------------------------------------	---------------------------------	------------------------

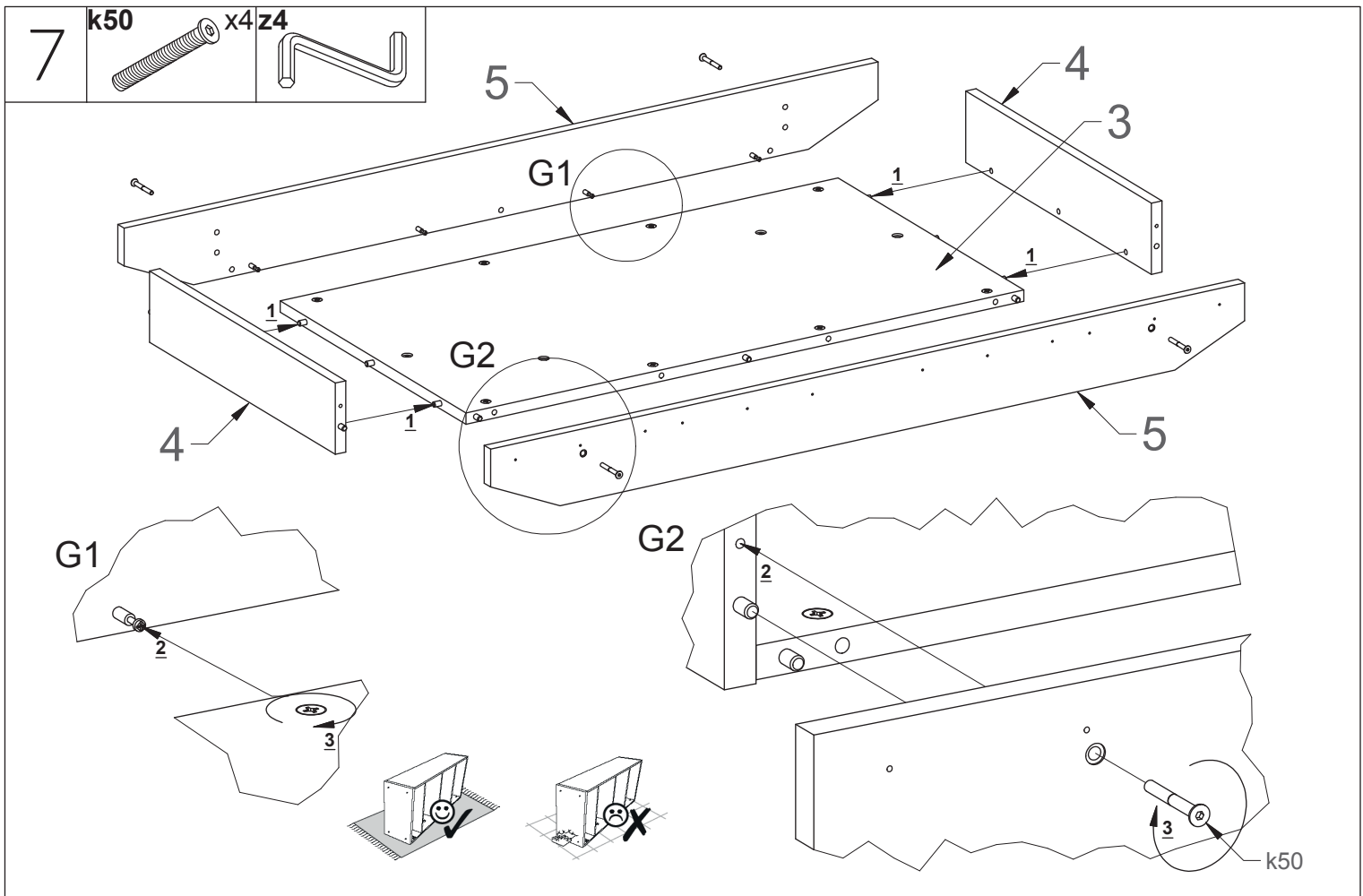
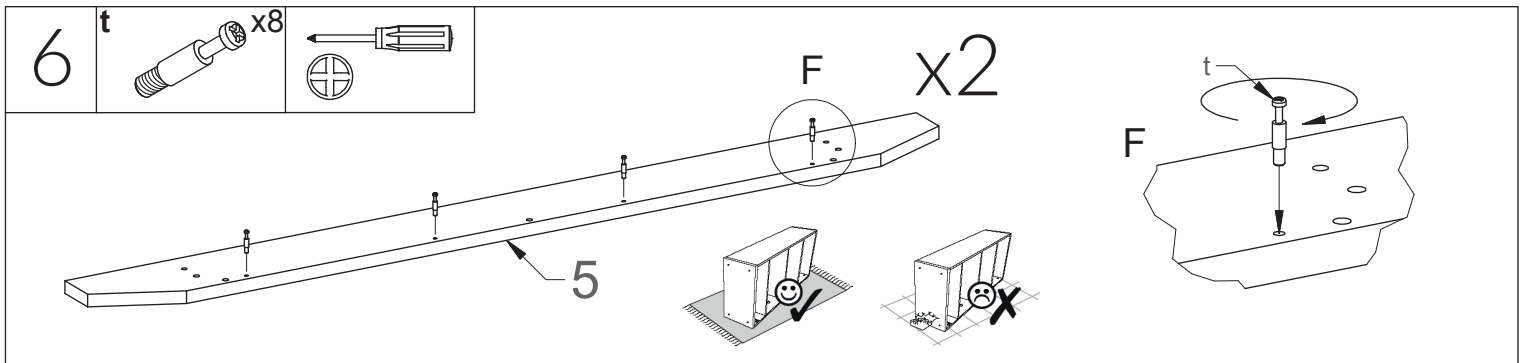
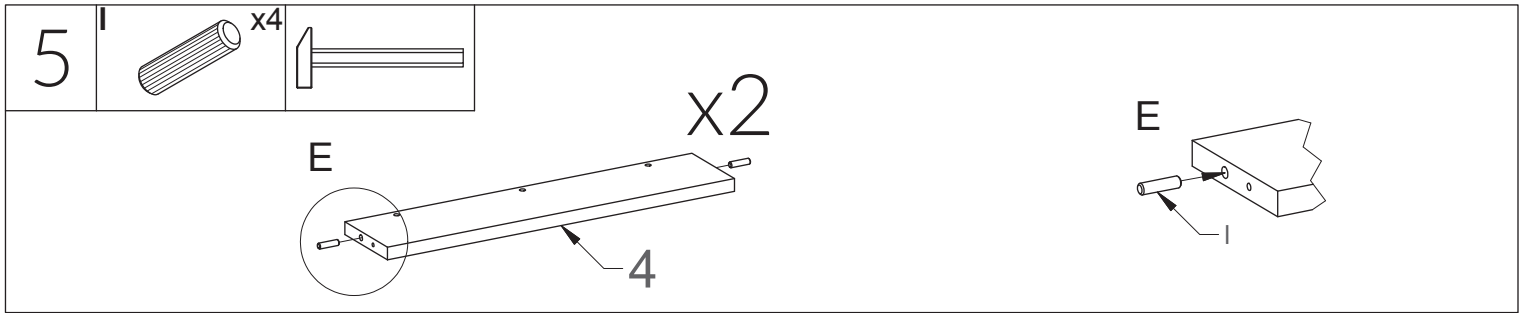
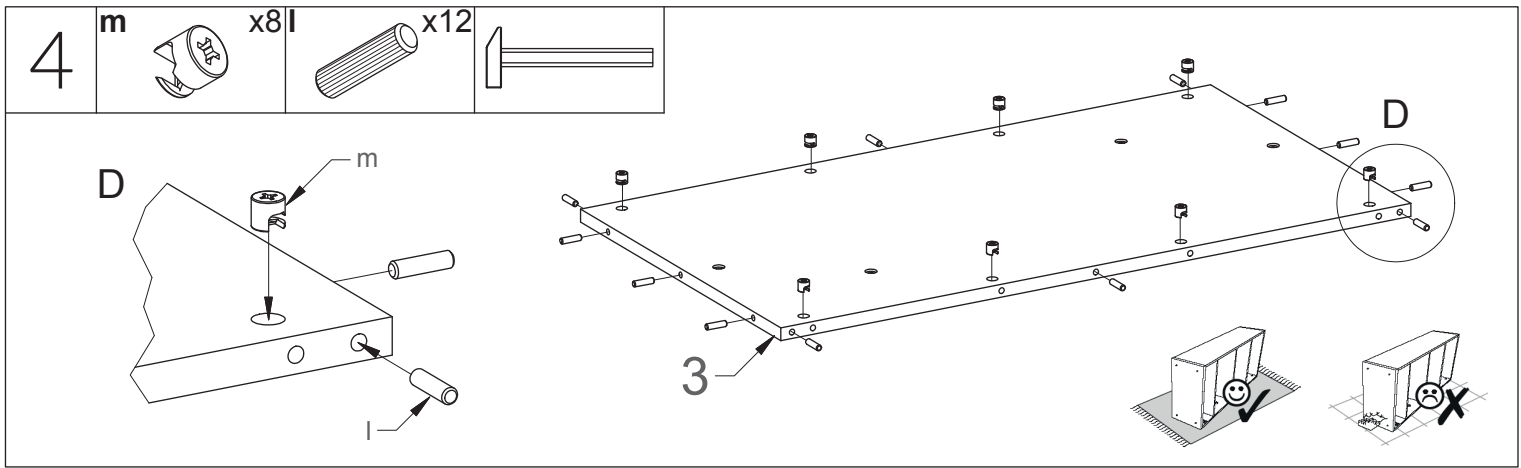
t 8szt. L-24	m 8szt. Ø15	ls 8szt. Ø7,5x30	f 4szt. filc
-------------------------------	------------------------------	-----------------------------------	-------------------------------

k50 4szt. Ø6,4x50	s40 4szt. M6x40	s70 16szt. M6x70
------------------------------------	----------------------------------	-----------------------------------

sd 4szt. 	zz 6szt. 	z 6szt.
------------------------	------------------------	-----------------------





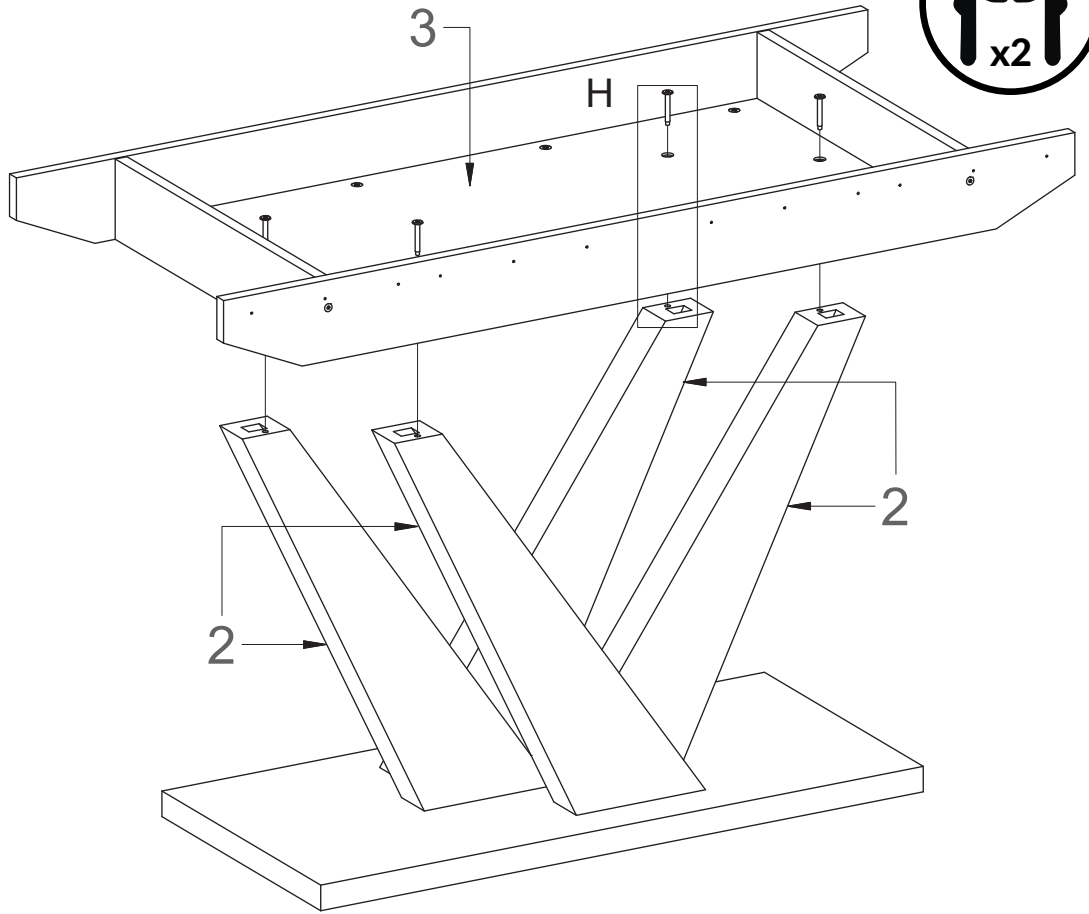
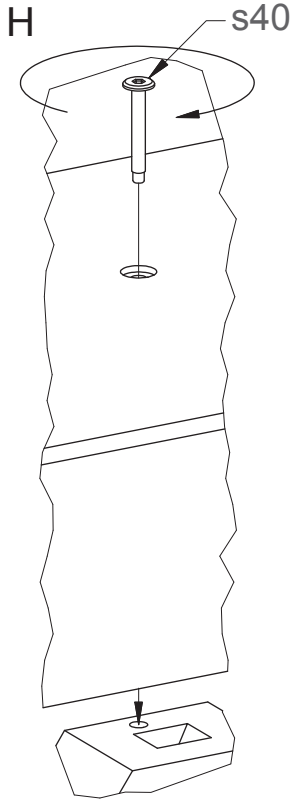
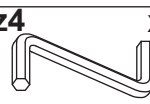
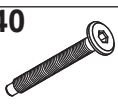


8

s40

x4z4

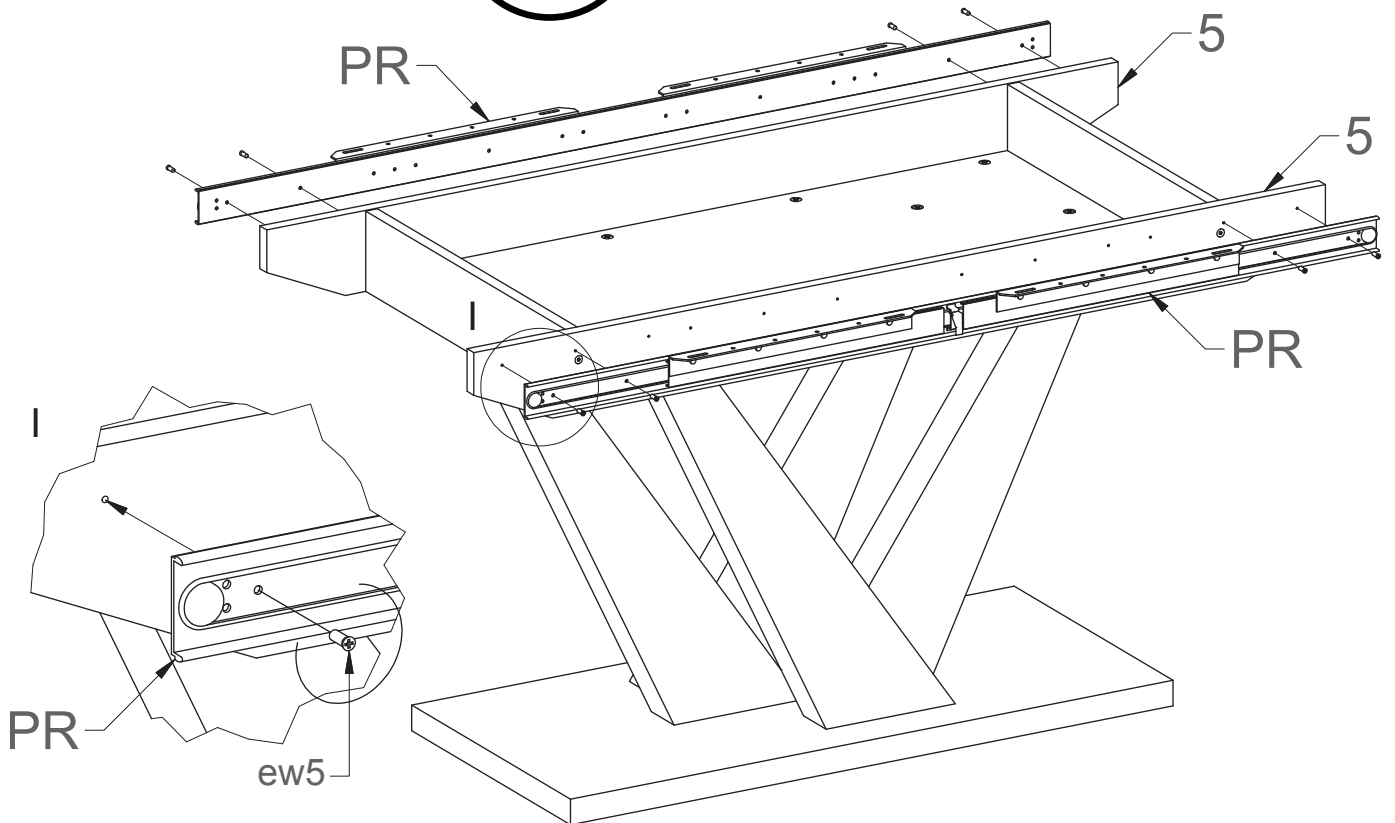
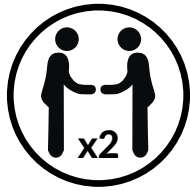
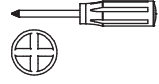
x1



9

ew5

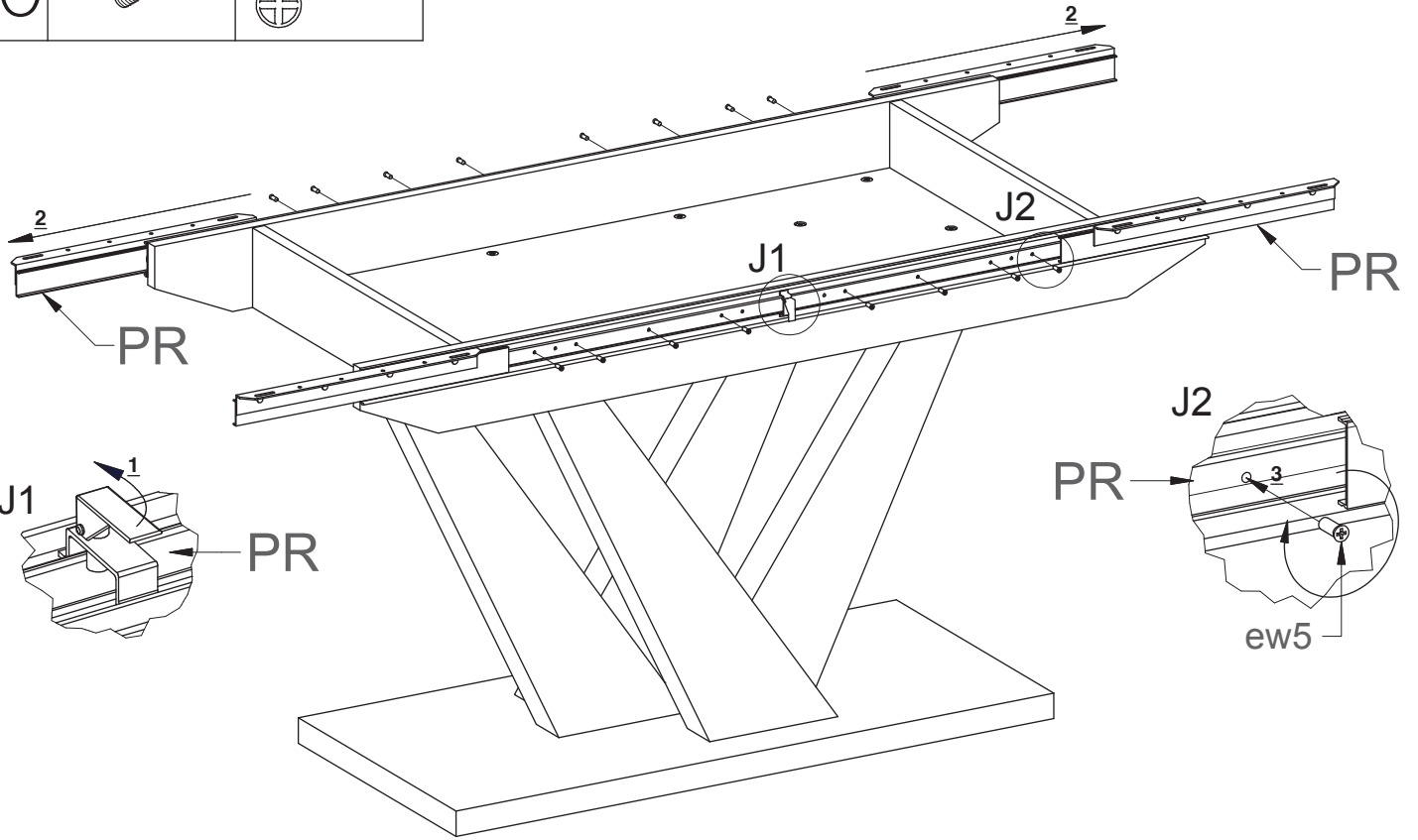
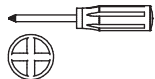
x8



10

ew5

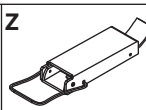
x16



11

w16

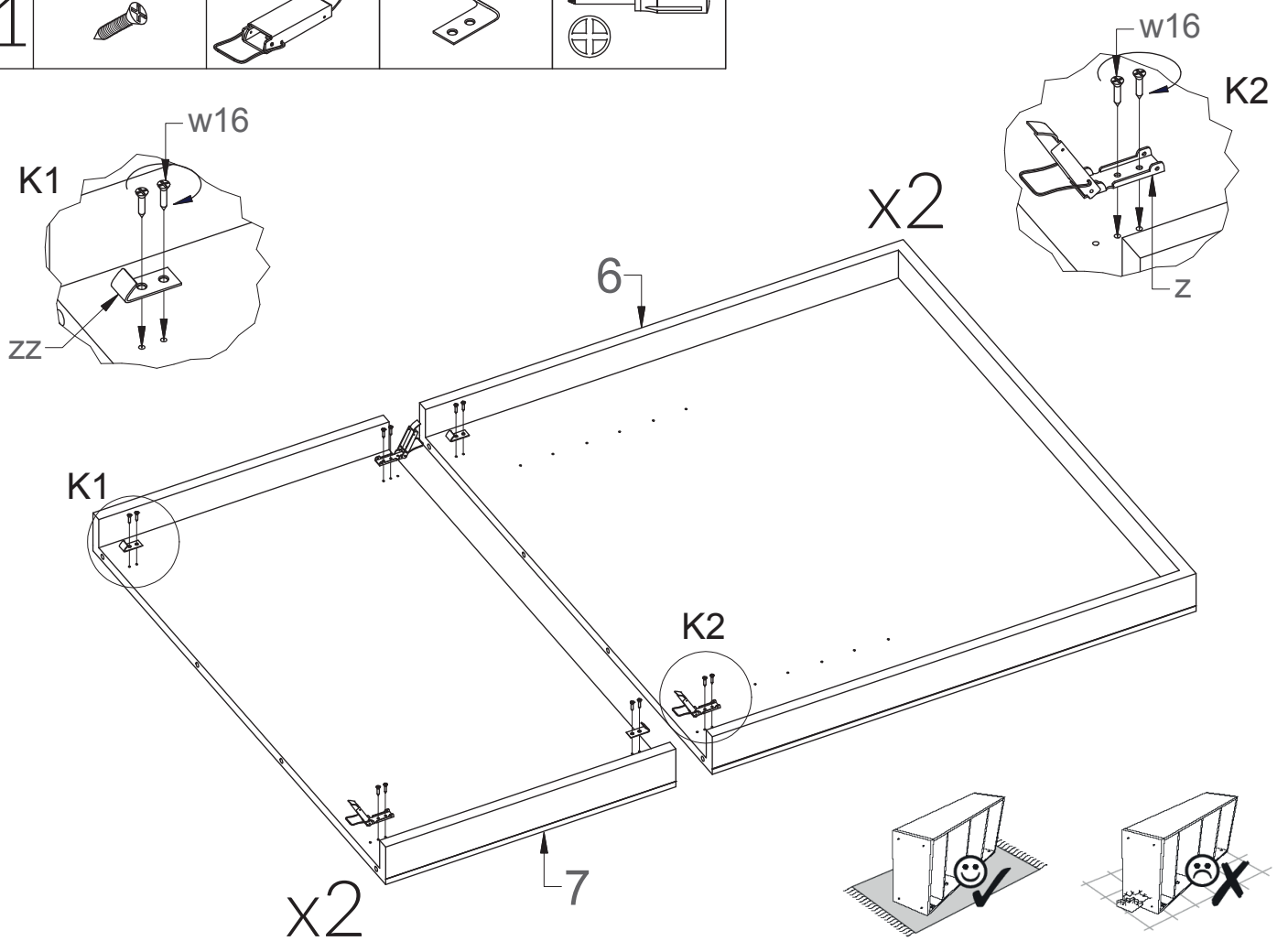
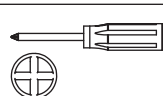
x24z



x6zz



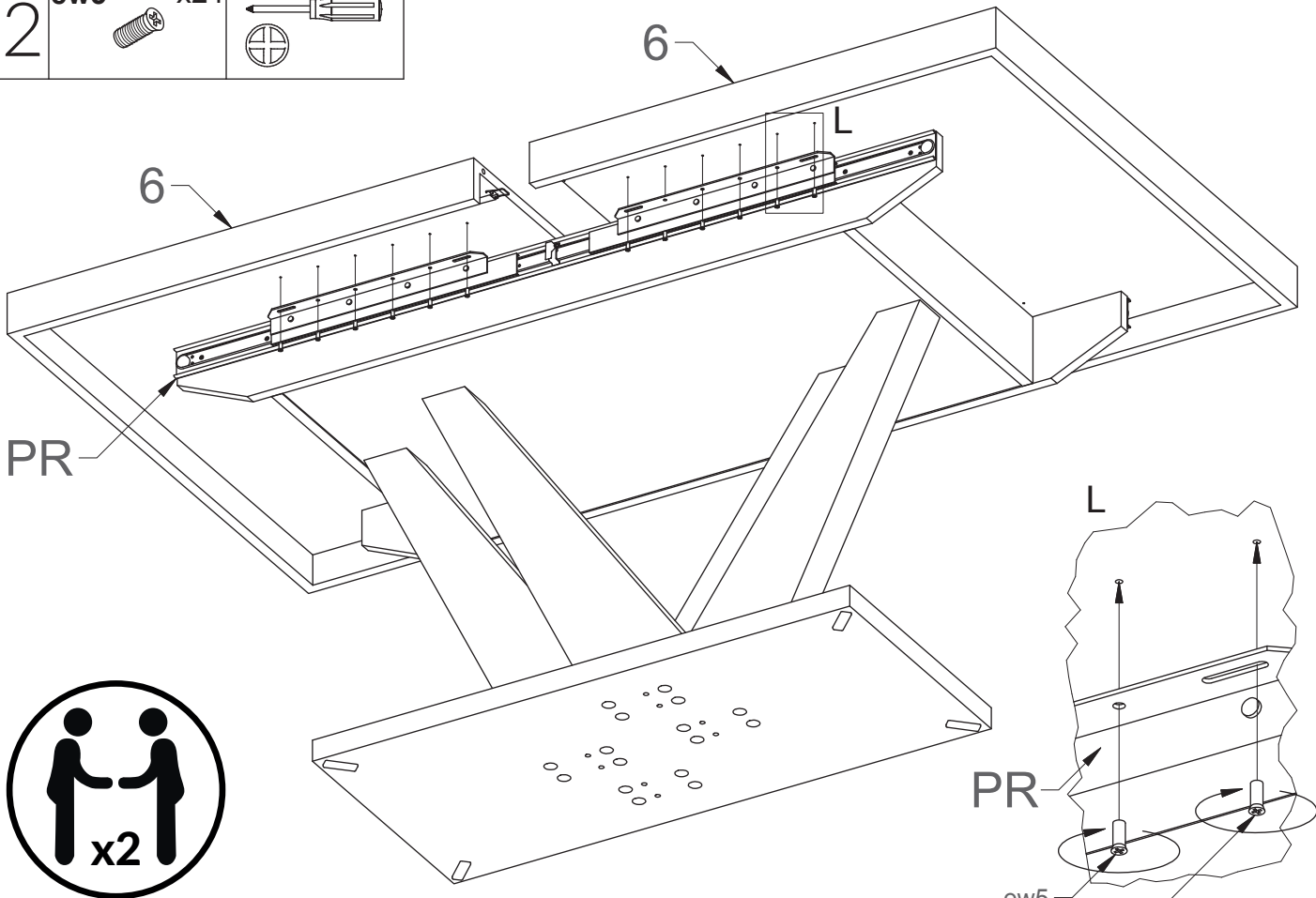
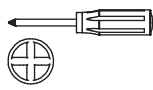
x6



12

ew5

x24



13

f

x4

