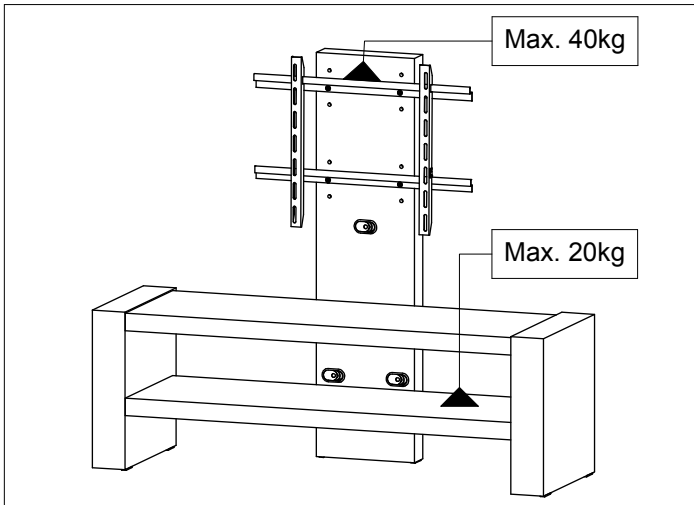




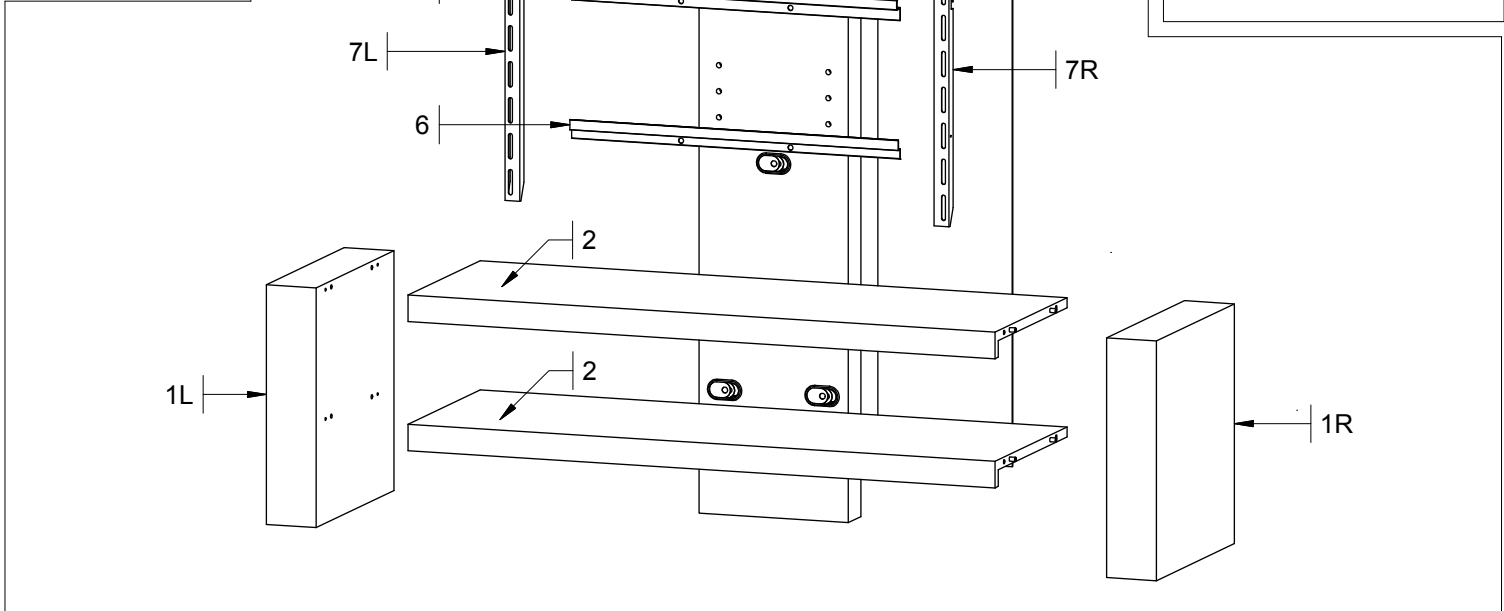
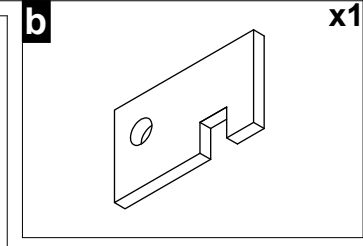
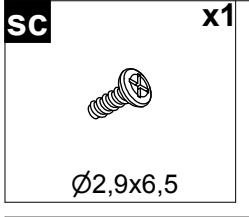
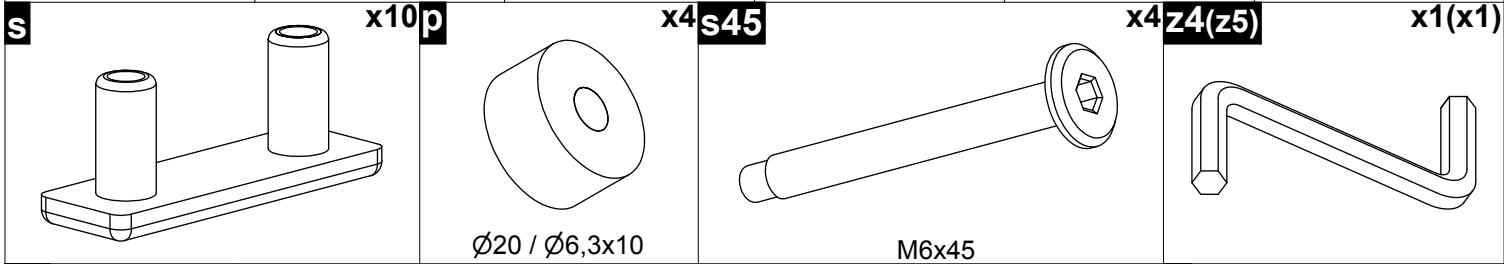
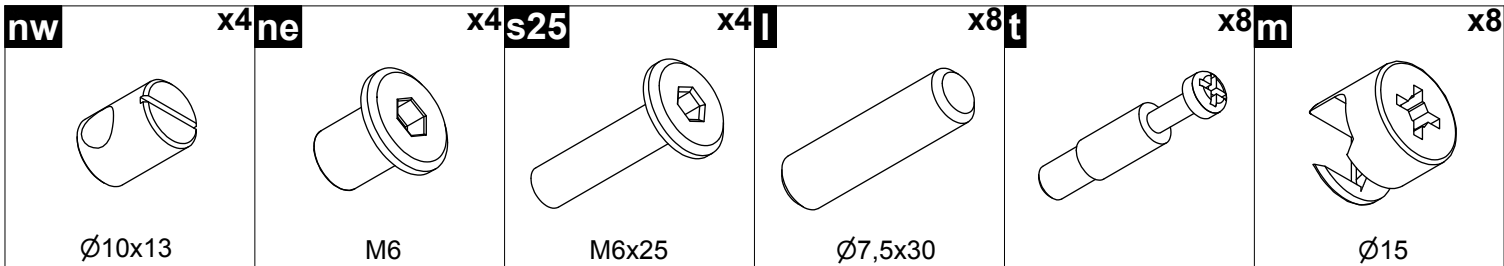
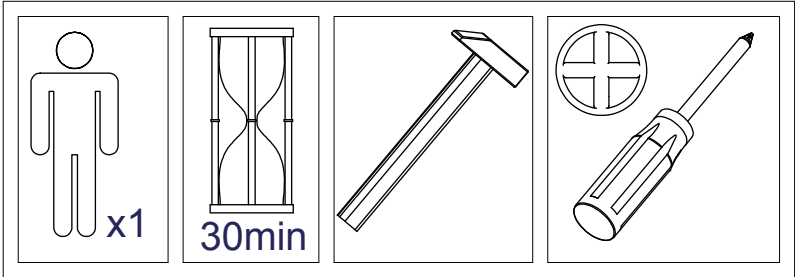
# HUBERTUS DESIGN

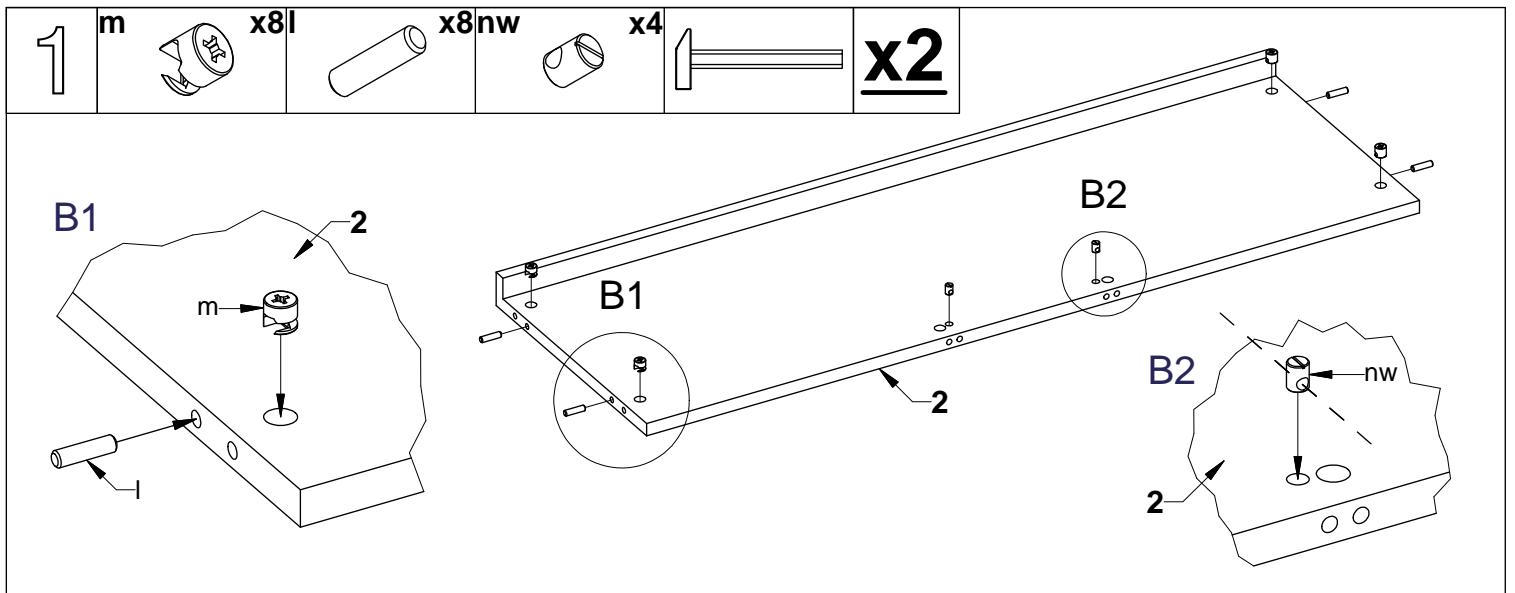
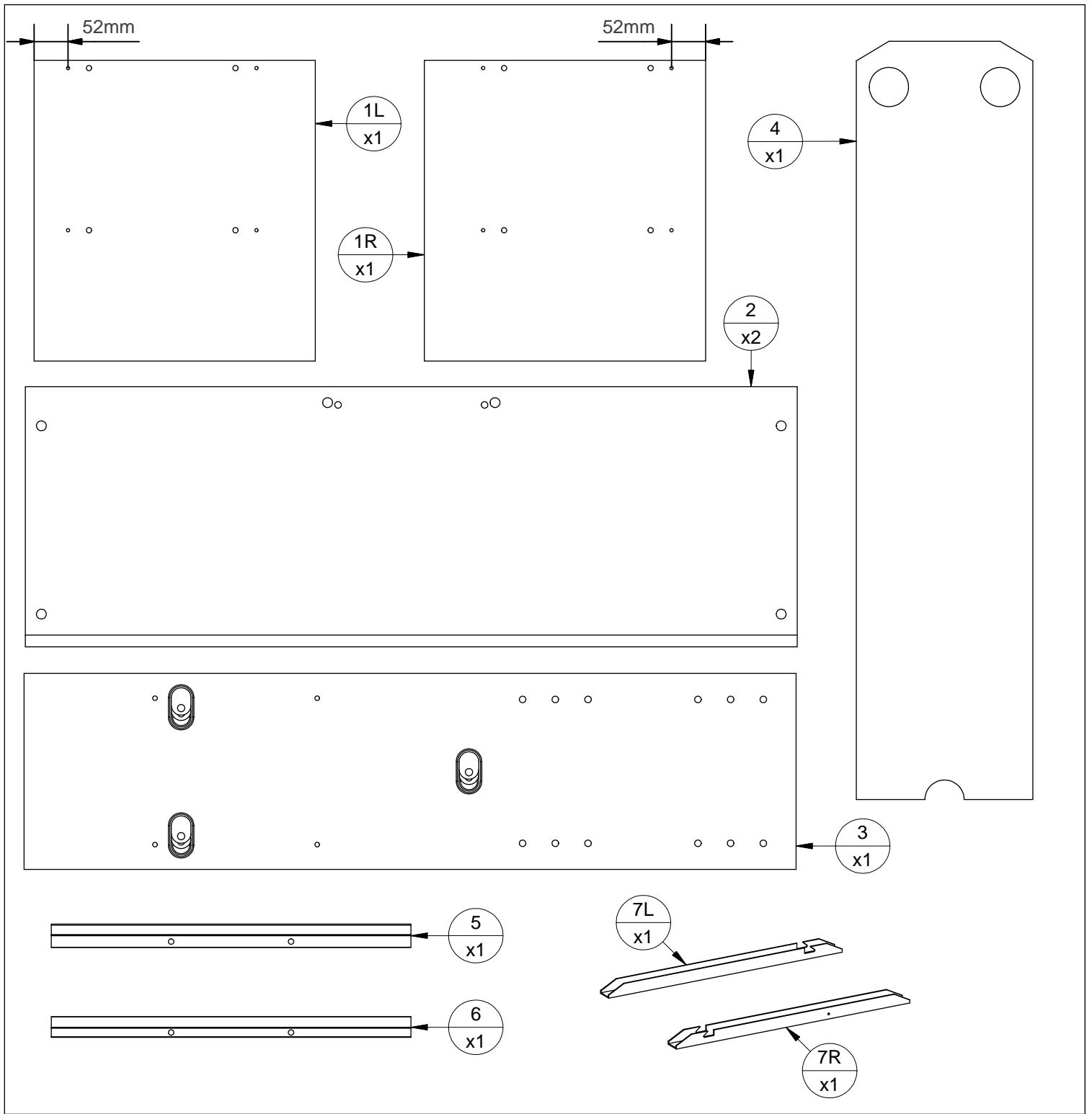
- |                                  |                              |
|----------------------------------|------------------------------|
| (D) Montageanleitung             | (GB) Assembly instructions   |
| (NL) Handleiding voor de montage | (PL) Instrukcja montażu      |
| (TR) Montaj talimatı             | (RU) Инструкция по монтажу   |
| (RO) Instrucțiunile asamblare    | (CZ) Montážní návod          |
| (IT) Istruzioni per il montaggio | (FR) Instructions de montage |
| (SK) Montážny návod              | (HU) Szerelési útmutató      |

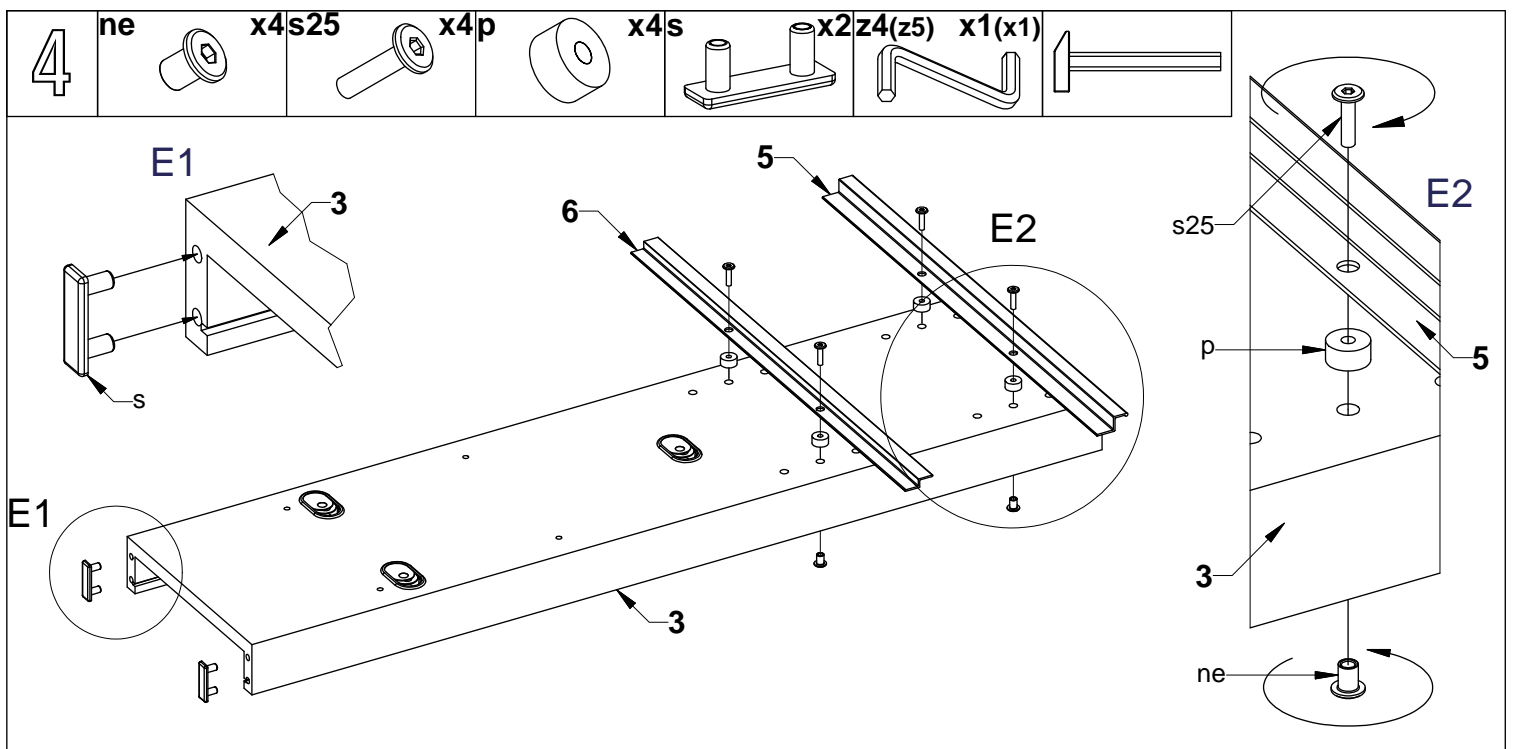
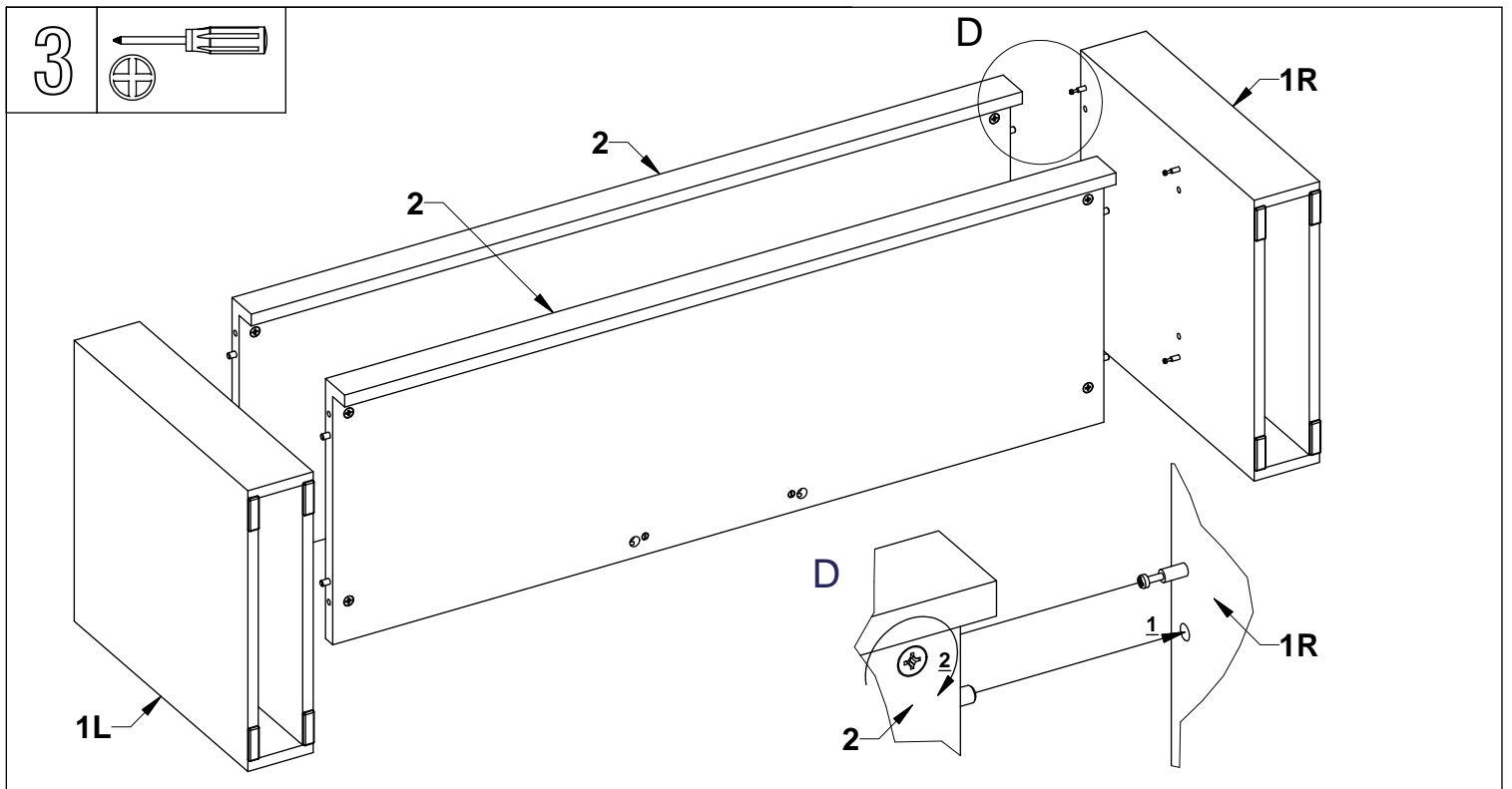
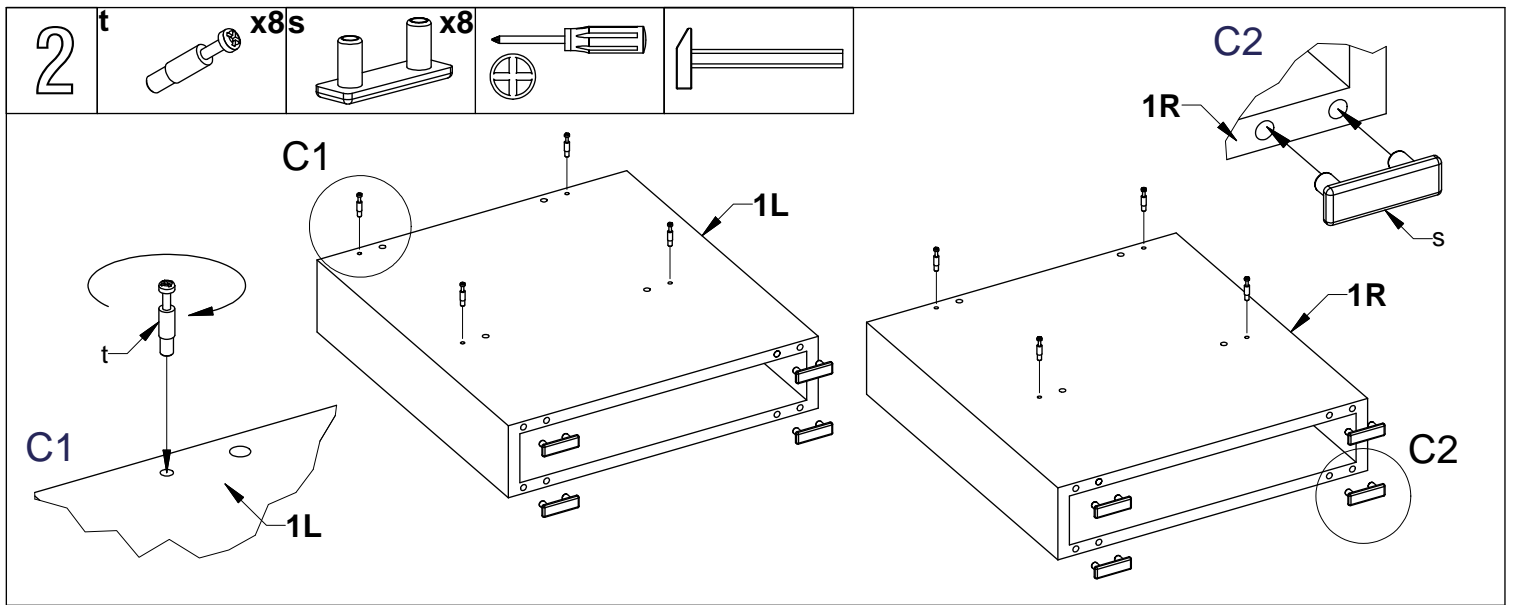


# DAVOS

01 - 11/2011





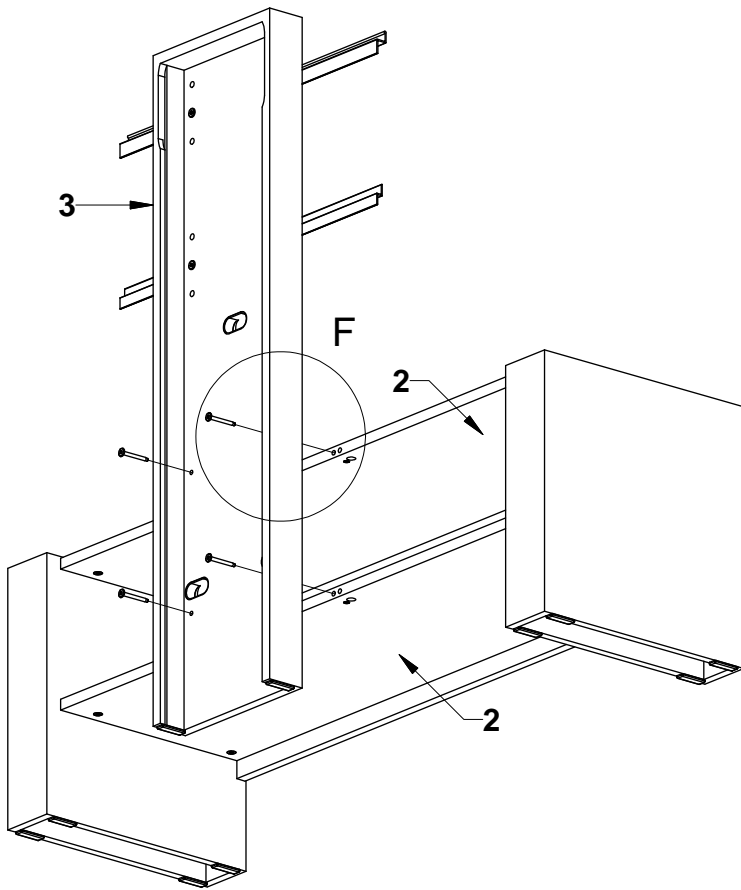
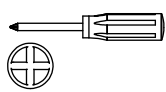


5

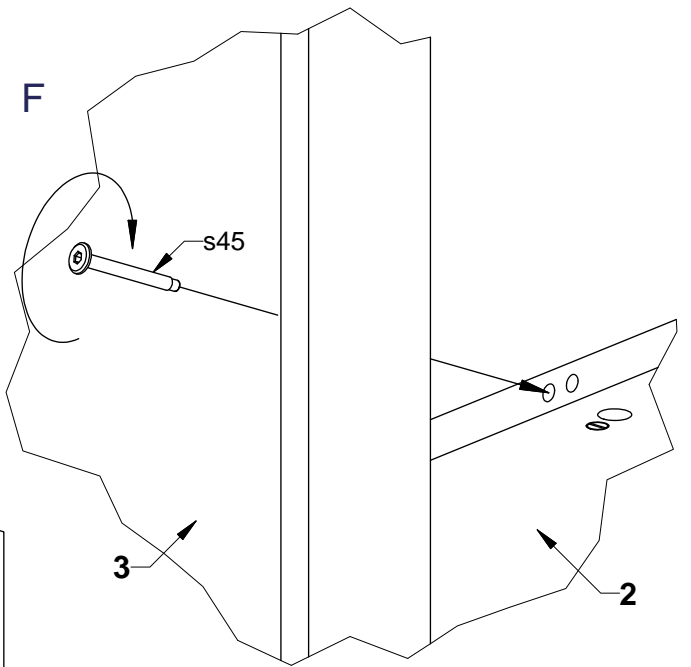
s45

x4z4

x1



F

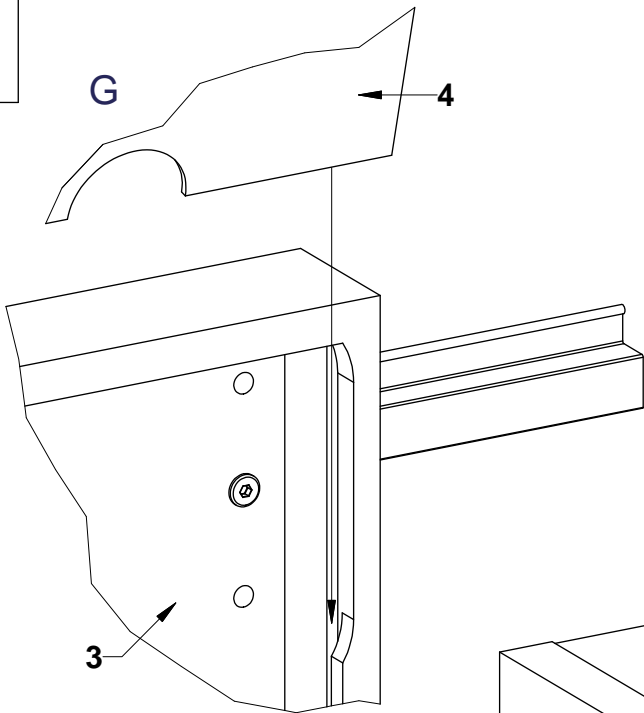


6

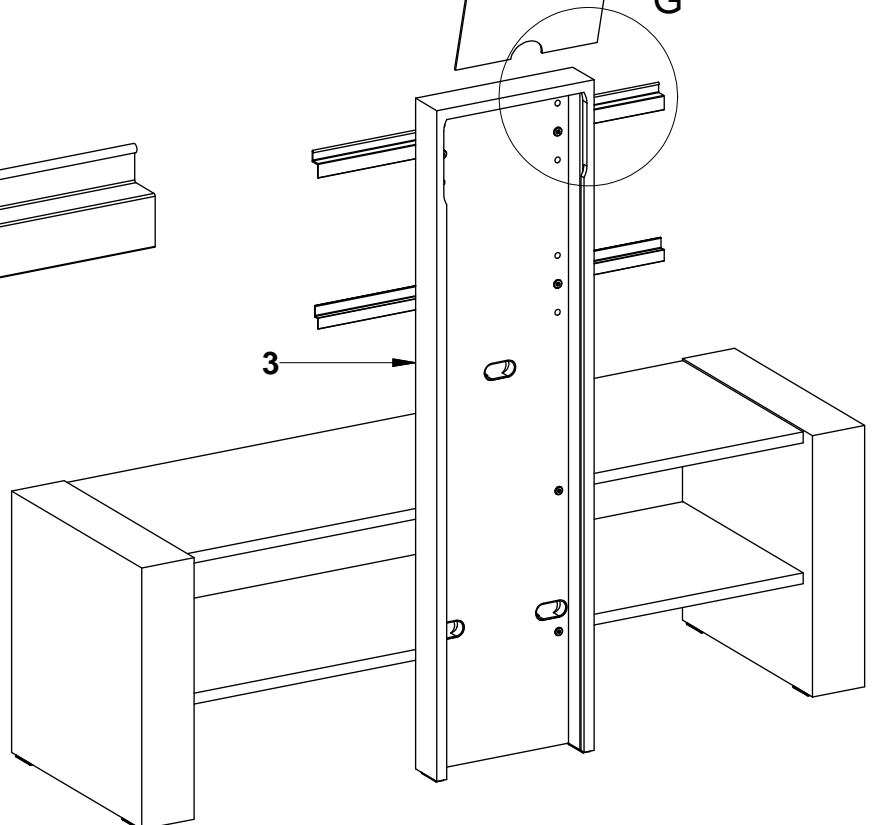
G

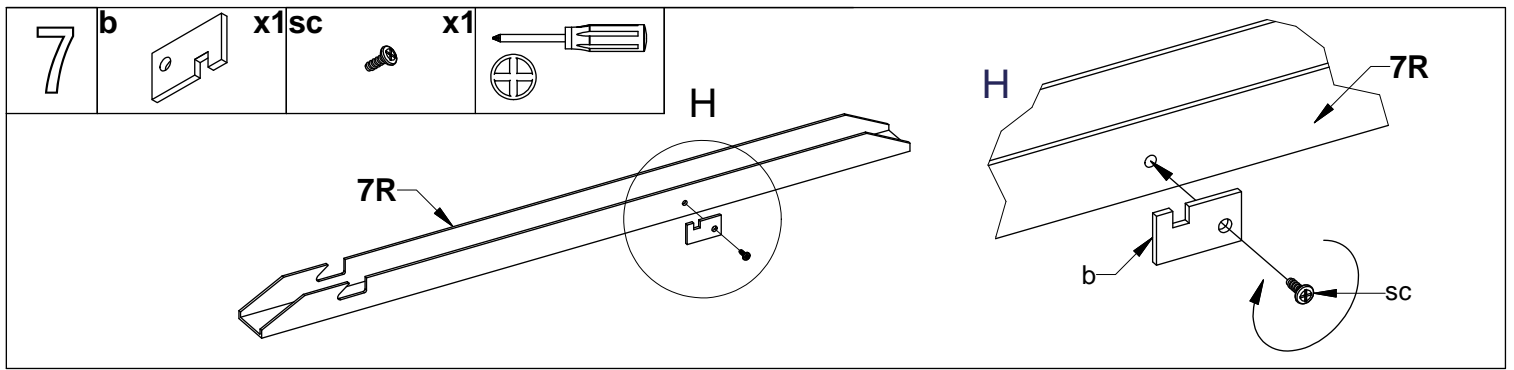
4

G



3





**8**

PLAZMA TV (LCD TV)

7R 7L

Profile (7) należy przymocować do TV poprzez przykręcenie ich zalecanymi przez producenta TV śrubami. Śruby należy wkręcić w specjalnie do tego celu przygotowane przez producenta TV otwory.

Profile (7) by měly být připevněny k televizoru šrouby doporučené výrobcem televizoru. Šrouby musí být našroubovány do speciálně připravených otvorů pro uchycení TV, určené výrobcem televizoru.

The profiles (7) should be mounted on the TV with special screws attached by the manufacturer of TV. These screws should be driven into special, prepared by TV-manufacturer, holes.

Профиль (7) должен крепиться к ТВ с помощью шурупов рекомендованных производителем данной марки ТВ. Данные шурупы должны крепиться через специальные технологические отверстия предусмотренные производителем на задней панели ТВ.

Profiller (7) TV ureticisi tarafindan verilen vidalarla televizyona monte edilmesi gerekiyor. Bu TV ureticisi bu vidalari ozellikle TV'nin arka tarafina bulunan delikler icin uygun uretilmistir.

De profielen (7) moeten met de door de TV fabrikant geleverde speciale schroeven gemonteerd worden op de TV. Deze schroeven passen namelijk goed in de door de fabrikant gemaakte gaatjes op de achterkant van de TV.

Profile (7) mit den vom Fernsehgeräthersteller empfohlenen Schrauben an das Fernsehgerät festschrauben. Die Schrauben sollten in den vom TV-Hersteller vorgesehenen Öffnungen angebracht werden.

Profilele (7) trebuiesc montate la TV prin fixarea șuruburilor conform recomandărilor producătorului TV. Șuruburile trebuiesc montate în orificiile pregătite în acest scop de către producătorul TV.

Profils (7) doivent être fixer à la TV à l'aide des vis recommandés par le fabricant et visée dans les ouvertures prévues par le fabricant.

Profilý (7) je potrebné primontovať k televizoru skrutkami odporúčanými výrobcem vášho TV. Skrutky musia byť naskrutkované do špeciálných otvorov na zadnej stene TV.

Il profilo (7) deve essere collegato alla TV utilizzando le viti consigliate dal produttore della TV. Le viti devono essere avvitate nelle aperture appositamente predisposte nella TV.

A tévé gyártó által javasolt csavarokkal rögzítsük az (7) alkatrészt a tévéhez. A tévé gyártó által erre a célra kialakított csavarhelyek csavarjuk be a csavarokat.

**9**

PLAZMA TV (LCD TV)

7R

1 2 3 4 5 6

PLAZMA TV (LCD TV)

I