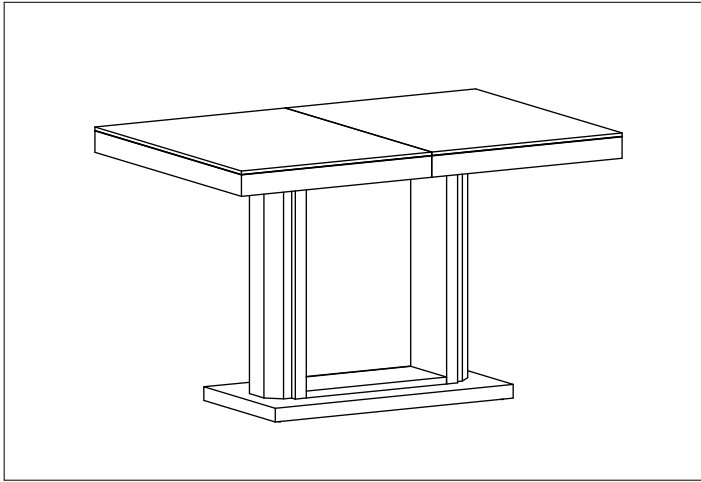




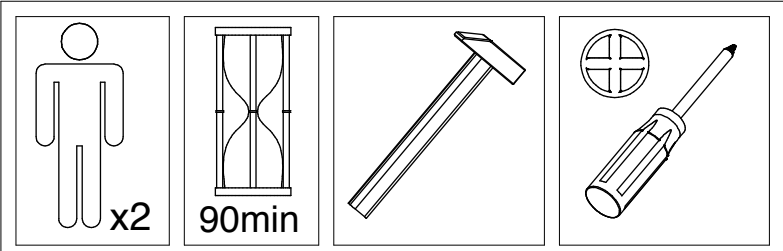
# HUBERTUS DESIGN

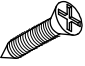

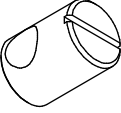
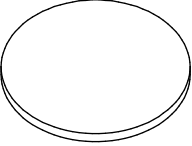
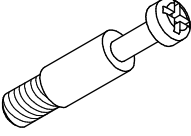
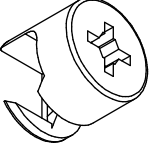
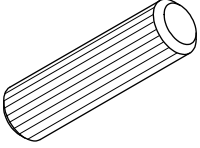
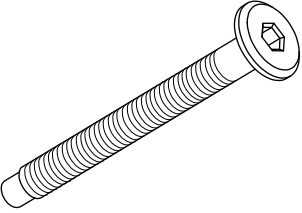
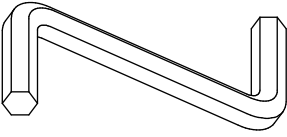
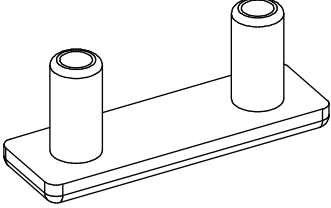
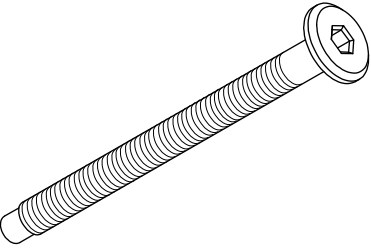
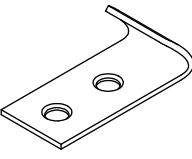
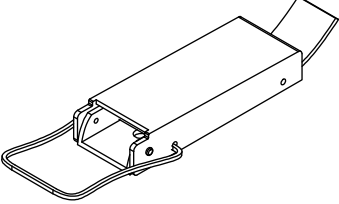
- |                                  |                              |
|----------------------------------|------------------------------|
| (D) Montageanleitung             | (GB) Assembly instructions   |
| (NL) Handleiding voor de montage | (PL) Instrukcja montażu      |
| (TR) Montaj talimatı             | (RU) Инструкция по монтажу   |
| (RO) Instrucțiunile asamblare    | (CZ) Montážní návod          |
| (IT) Istruzioni per il montaggio | (FR) Instructions de montage |
| (SK) Montážny návod              | (HU) Szerelési útmutató      |

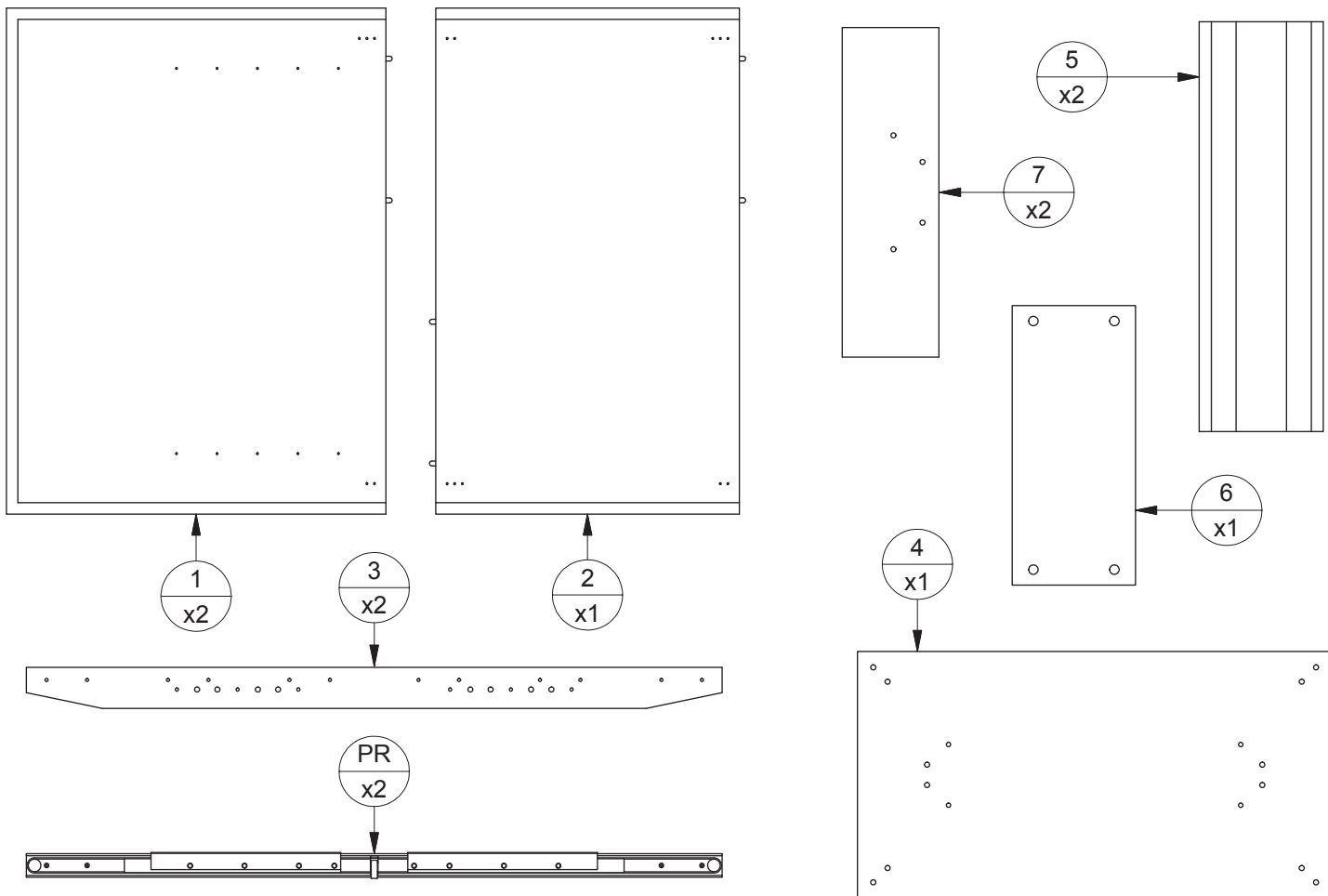
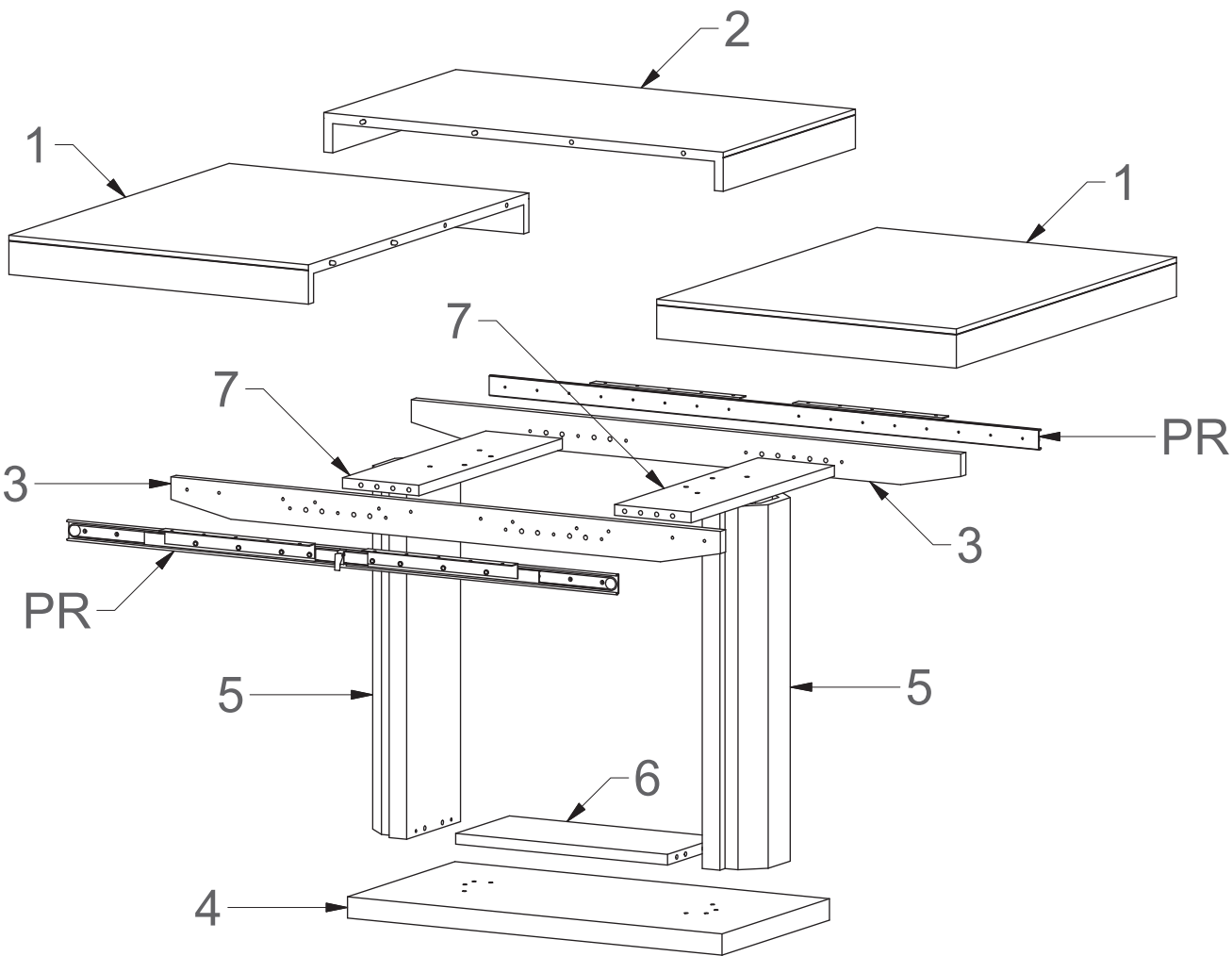


# QUADRO

01 - 11/2019



<b>w16</b> 16szt.  Ø3,5x16	<b>ew5</b> 44szt.  Euro 5x13	<b>nw</b> 8szt.  Ø10x13	<b>f</b> 4szt.  filc
<b>t</b> 12szt.  L-24	<b>m</b> 12szt.  Ø15	<b>ls</b> 12szt.  Ø7,5x30	
<b>s45</b> 4szt.  M6x45	<b>z4</b> 1szt. 	<b>sd</b> 4szt. 	
<b>s60</b> 4szt.  M6x60	<b>zz</b> 4szt. 	<b>z</b> 4szt. 	



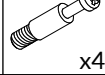
1

nw

t



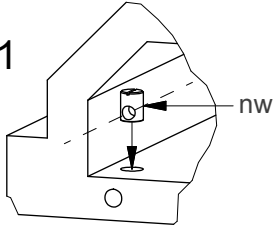
x8



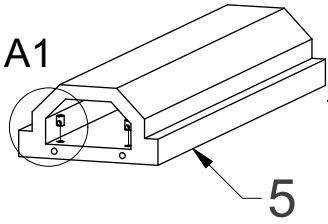
x4

x2

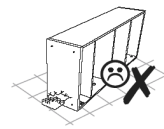
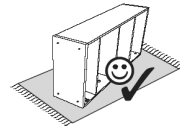
A1



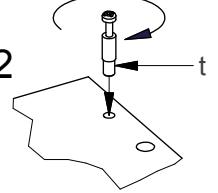
A1



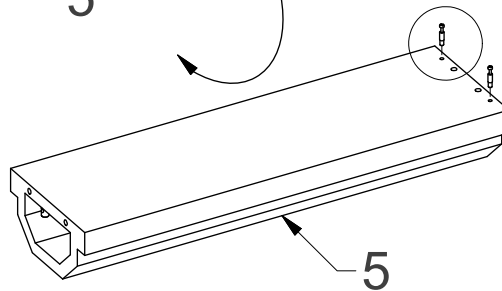
5



A2



A2



5

2

ls

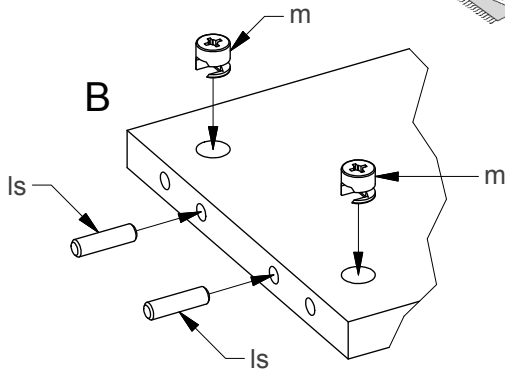
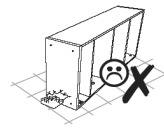
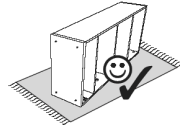
m



x4



x4



B

ls

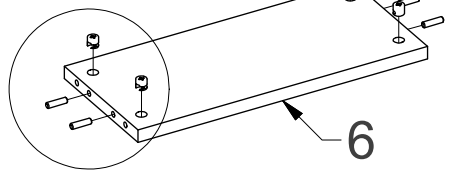
ls

ls

m

m

B



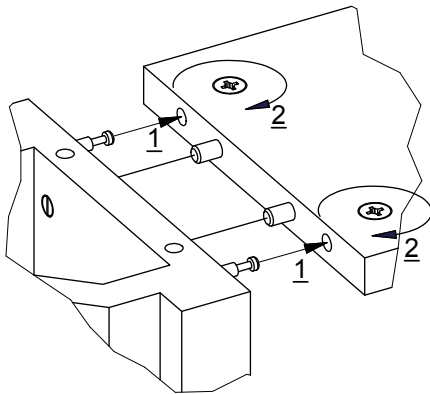
6

3



x2

C



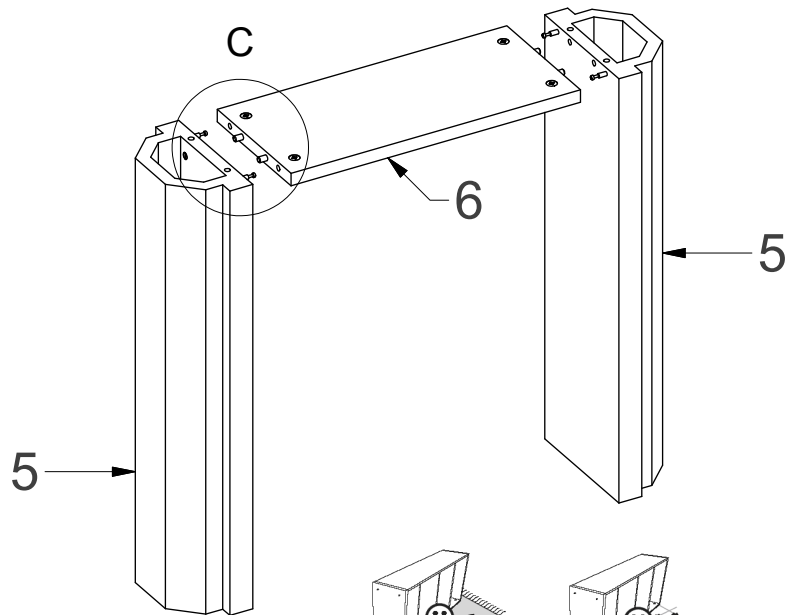
1

1

2

2

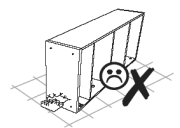
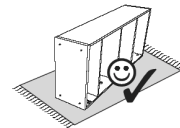
C

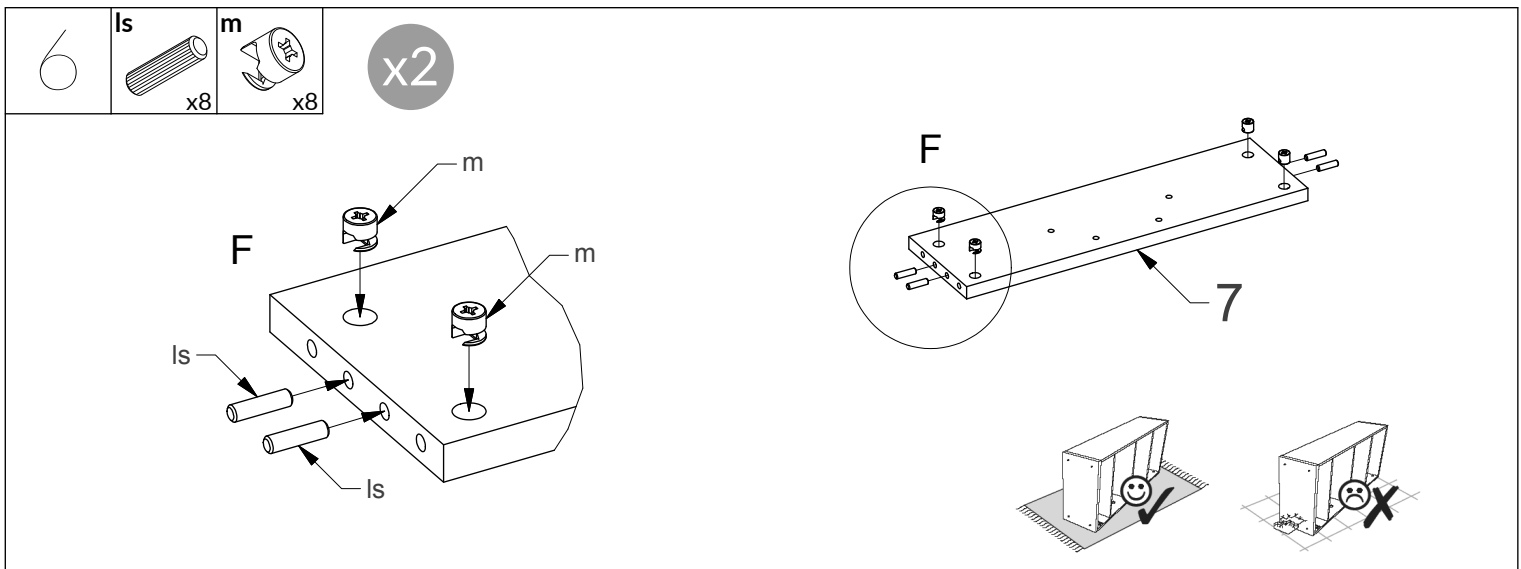
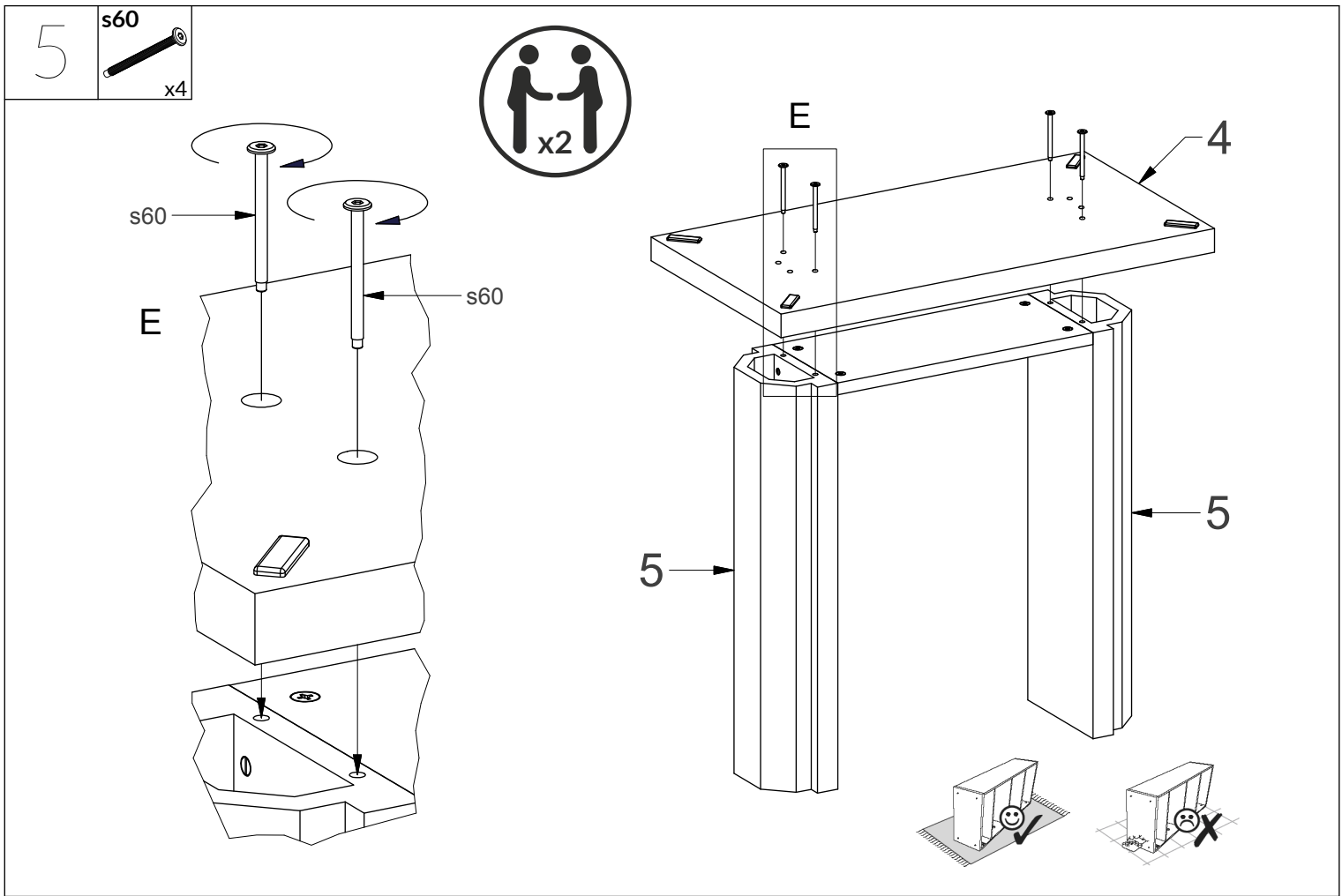
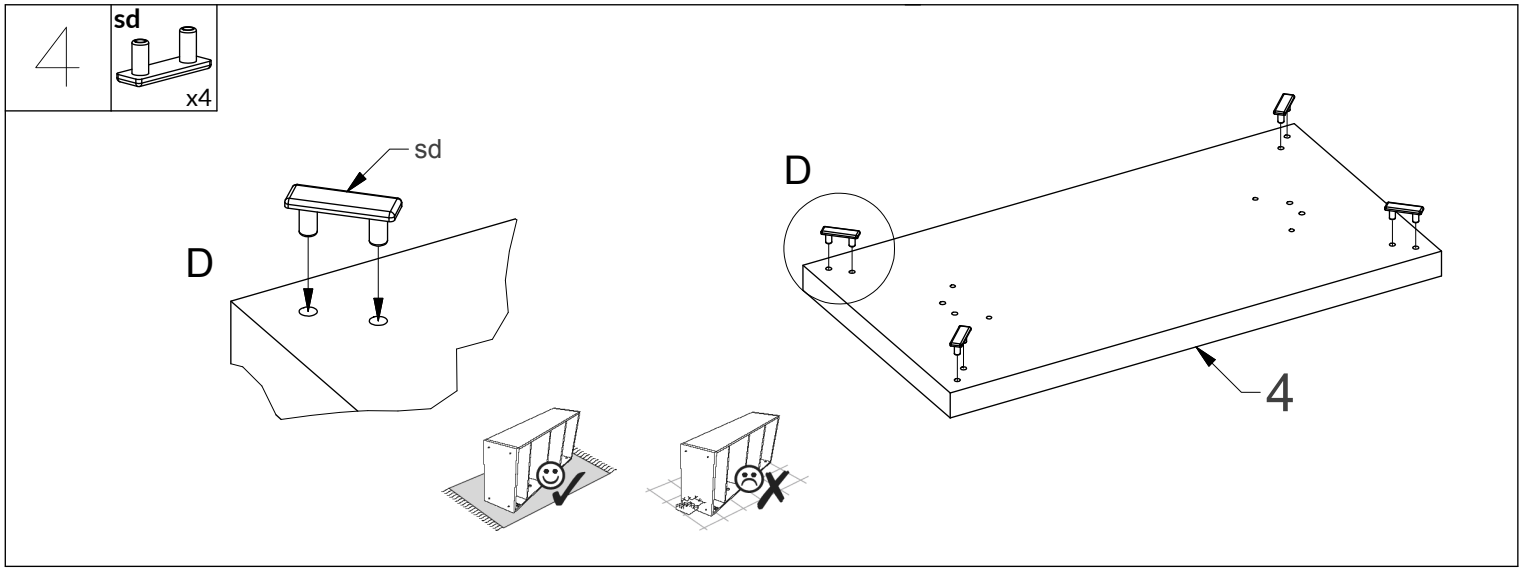


6

5

5





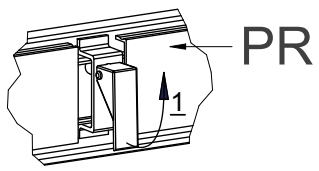
7

ew5

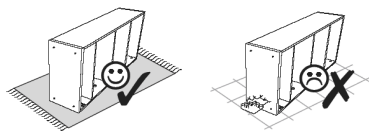
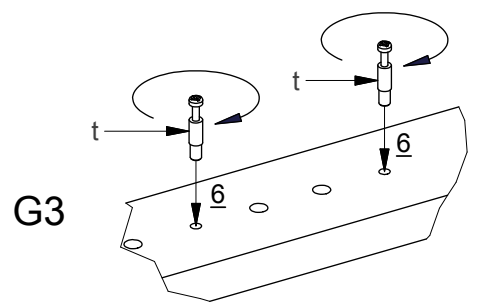
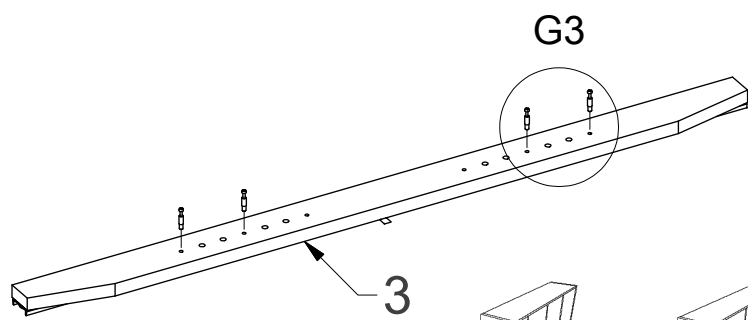
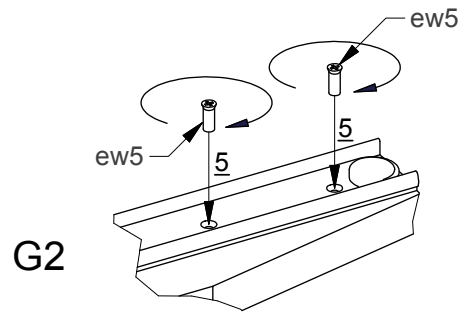
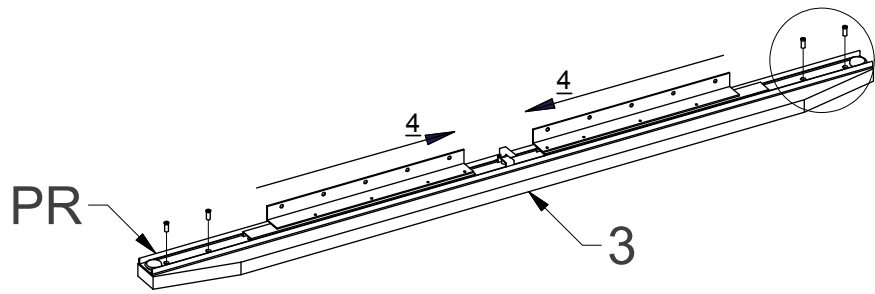
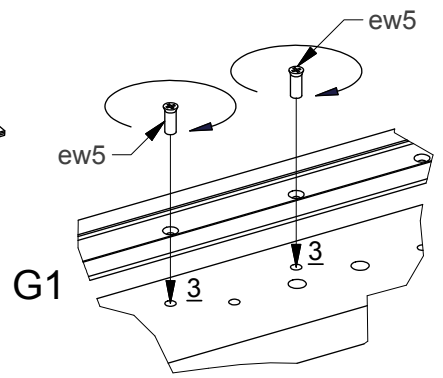
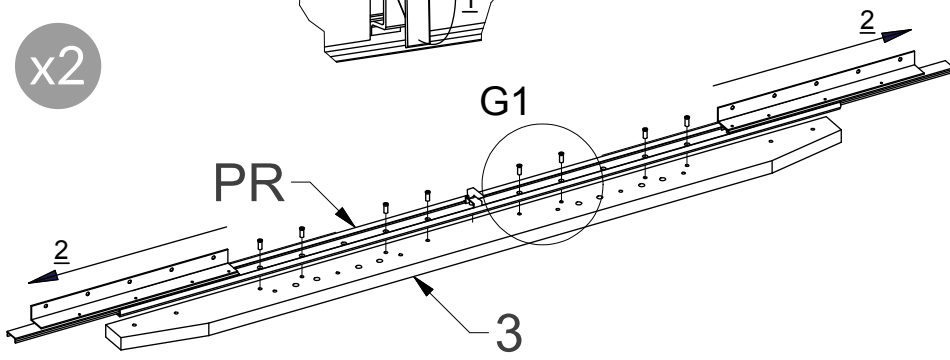
x24

t

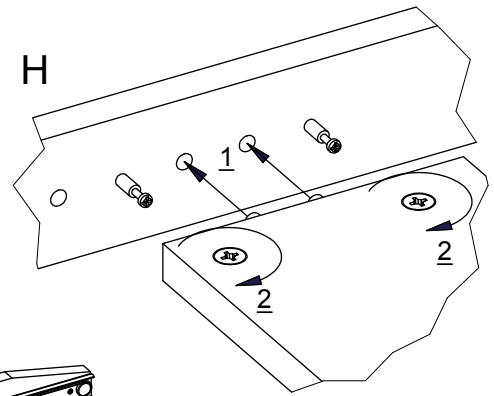
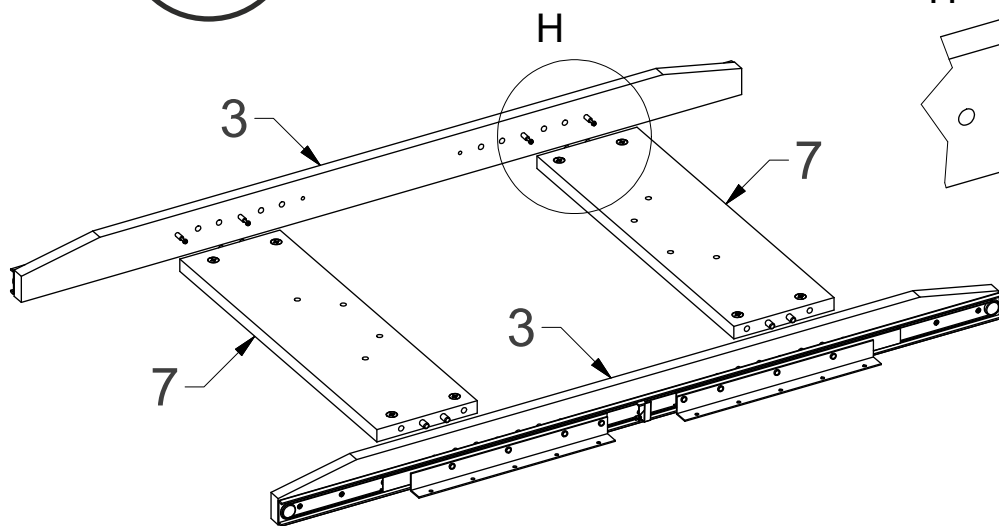
x8



x2

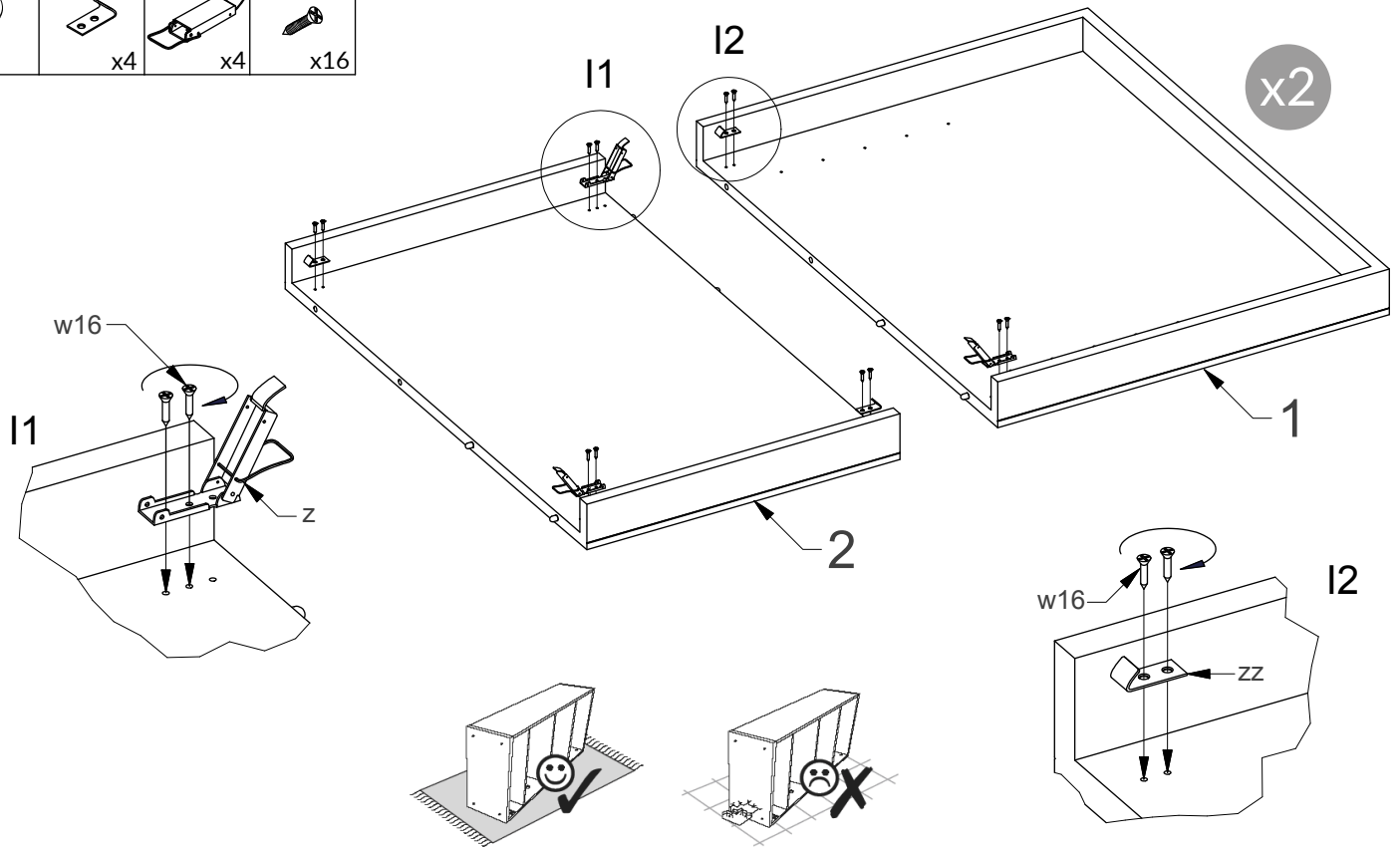


8



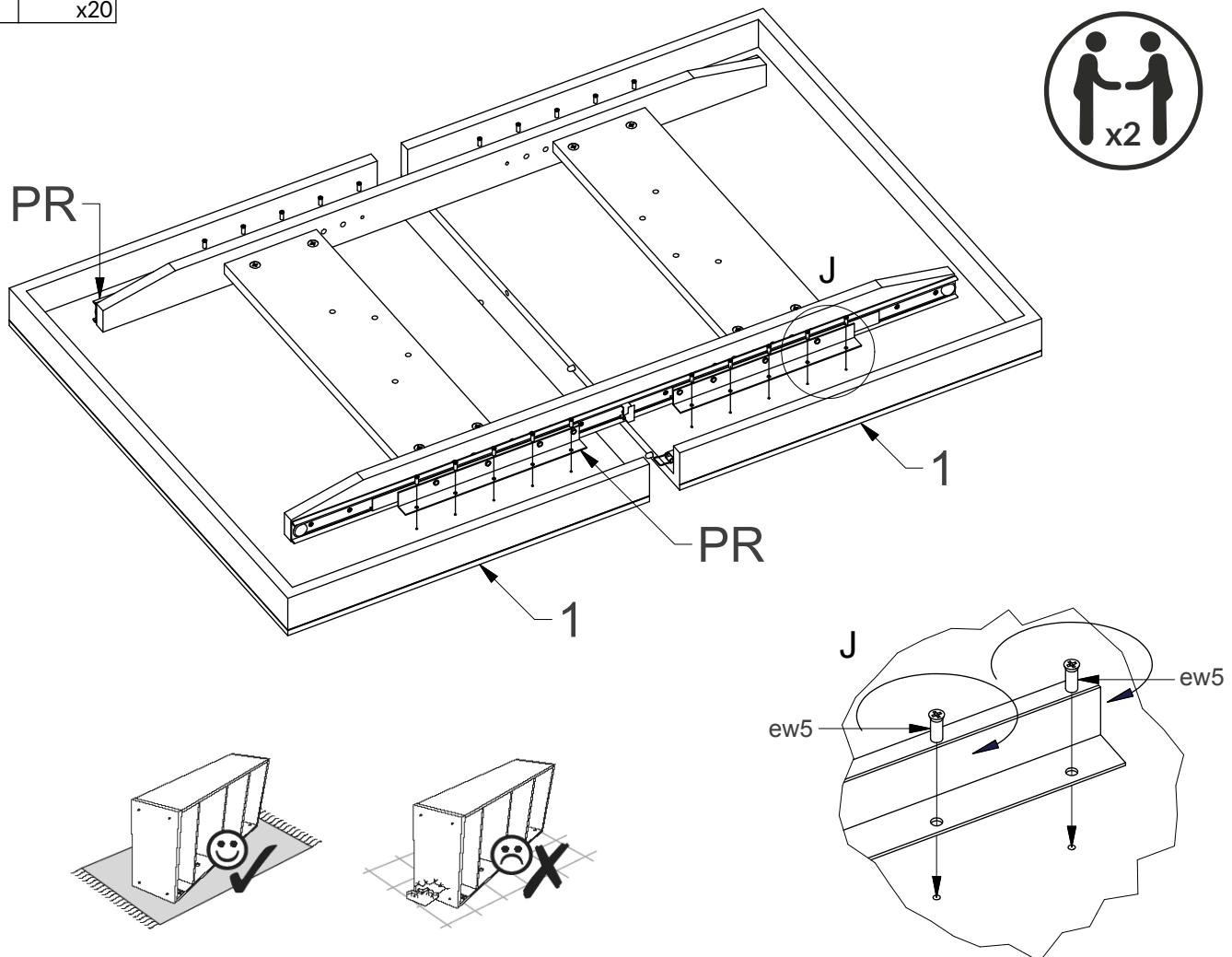
9

- zz x4
- z x4
- w16 x16

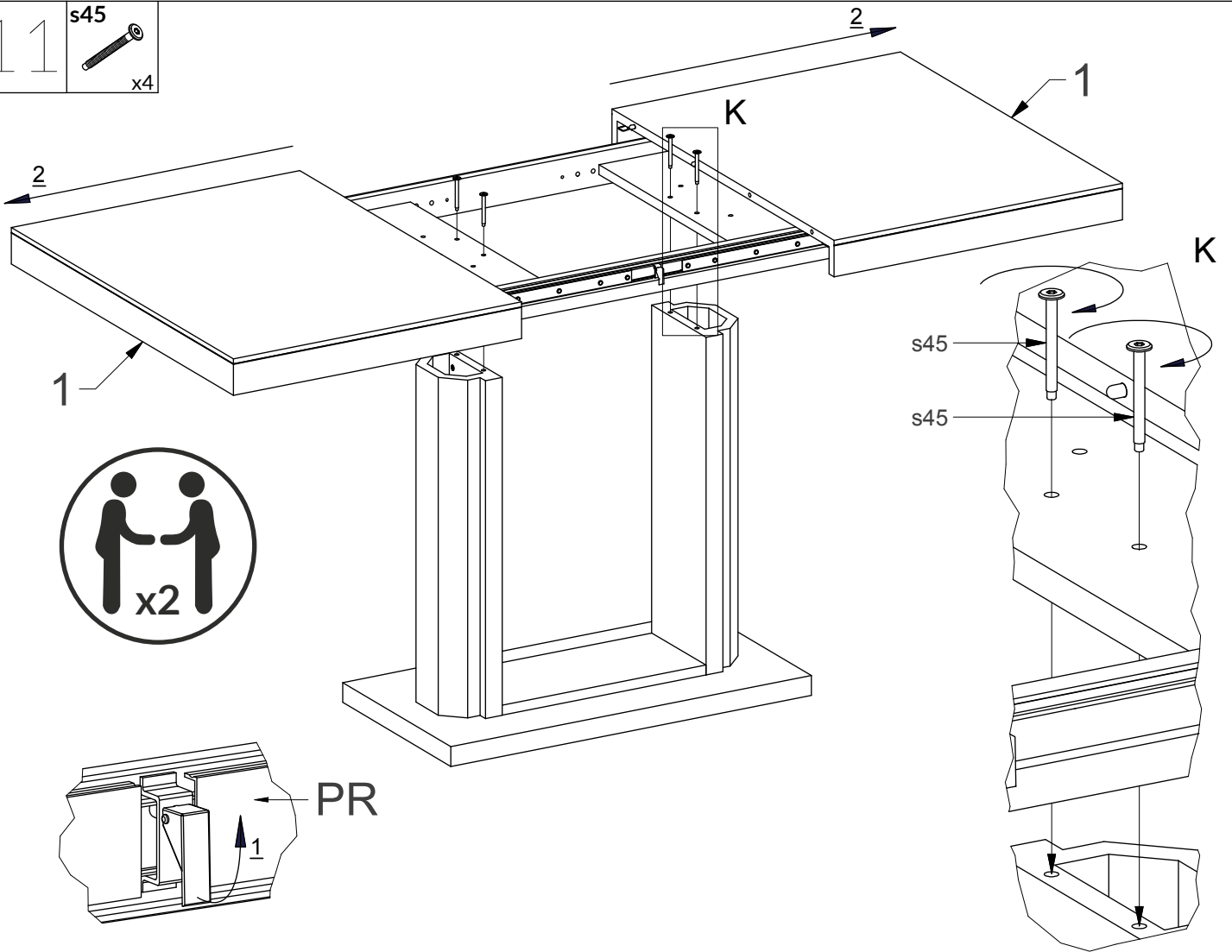


10

- ew5 x20



11 s45 x4



12 f x4

