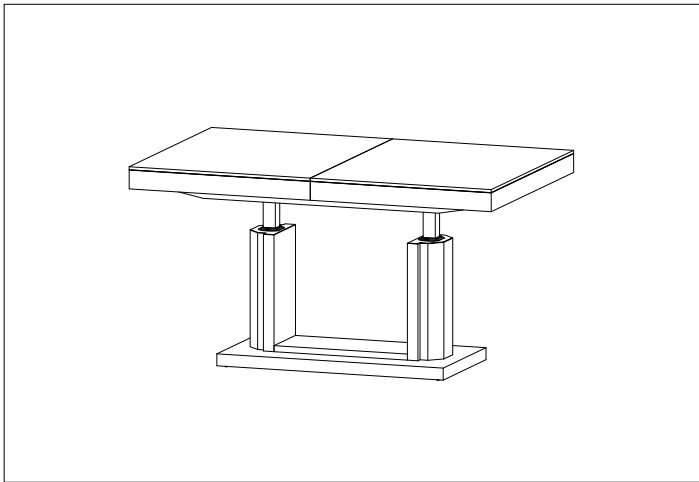




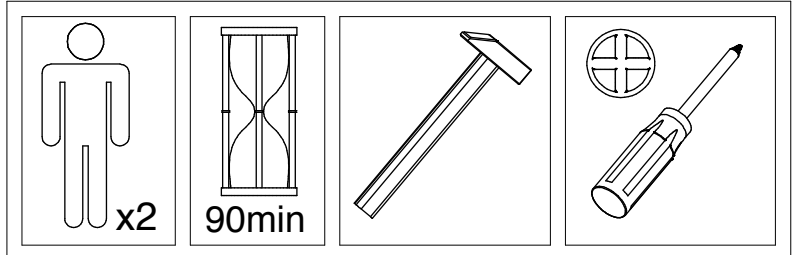
HUBERTUS DESIGN



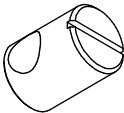
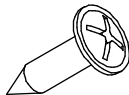

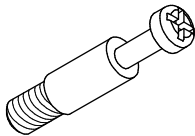
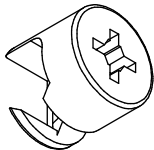
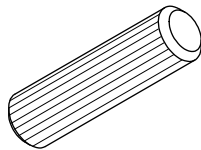
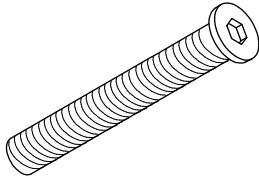
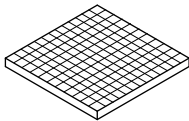
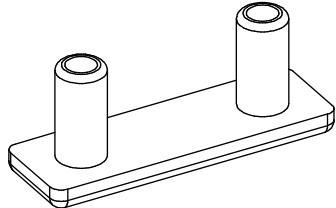
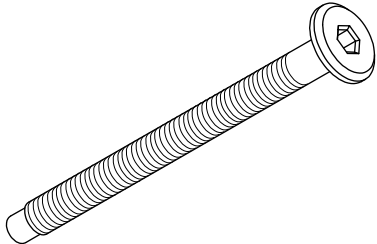
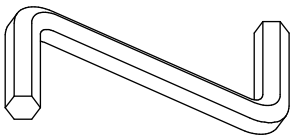
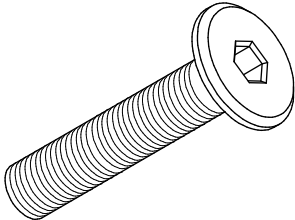
- | | |
|----------------------------------|------------------------------|
| (D) Montageanleitung | (GB) Assembly instructions |
| (NL) Handleiding voor de montage | (PL) Instrukcja montażu |
| (TR) Montaj talimatı | (RU) Инструкция по монтажу |
| (RO) Instrucțiunile asamblare | (CZ) Montážní návod |
| (IT) Istruzioni per il montaggio | (FR) Instructions de montage |
| (SK) Montážny návod | (HU) Szerelési útmutató |

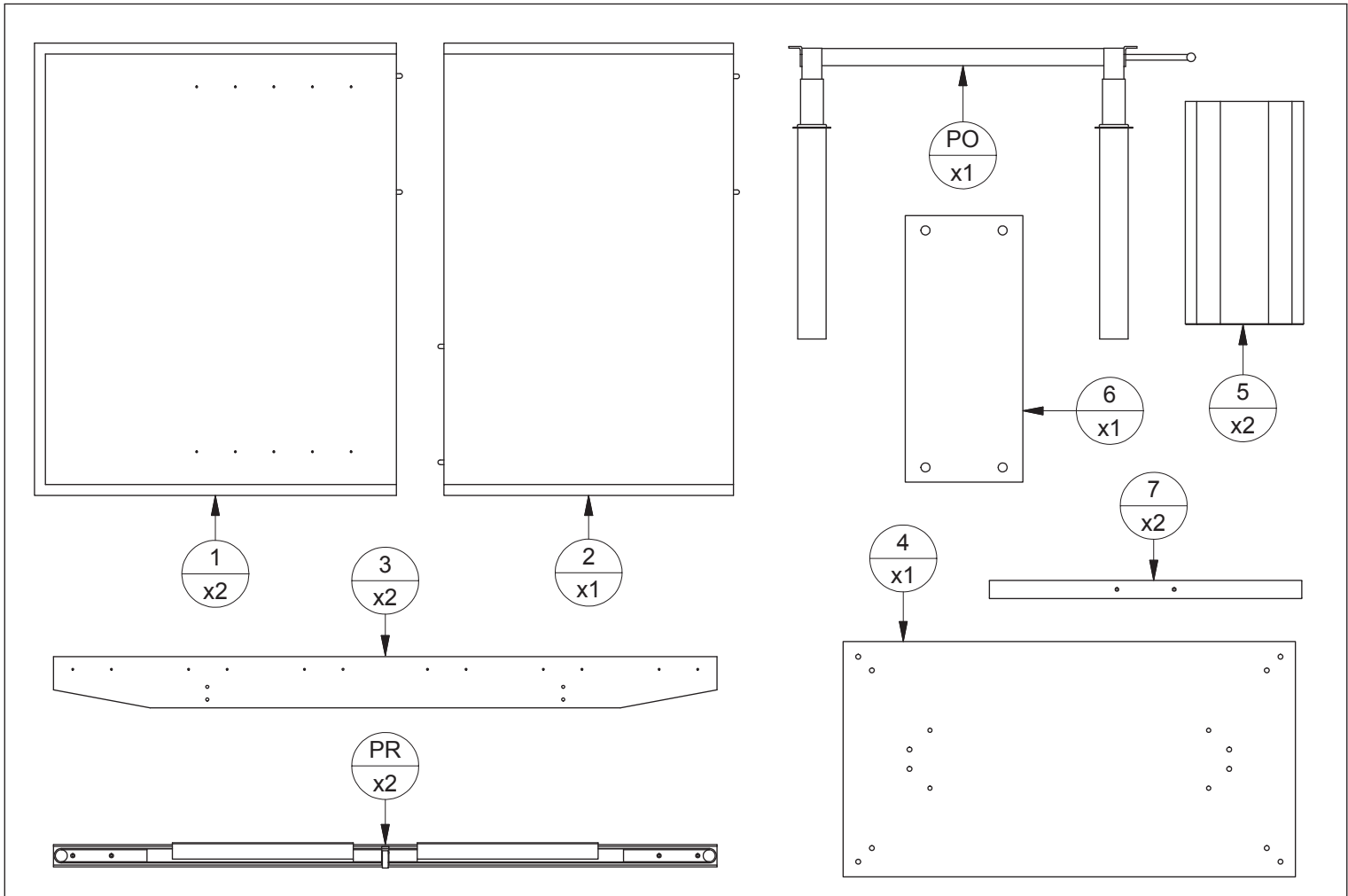
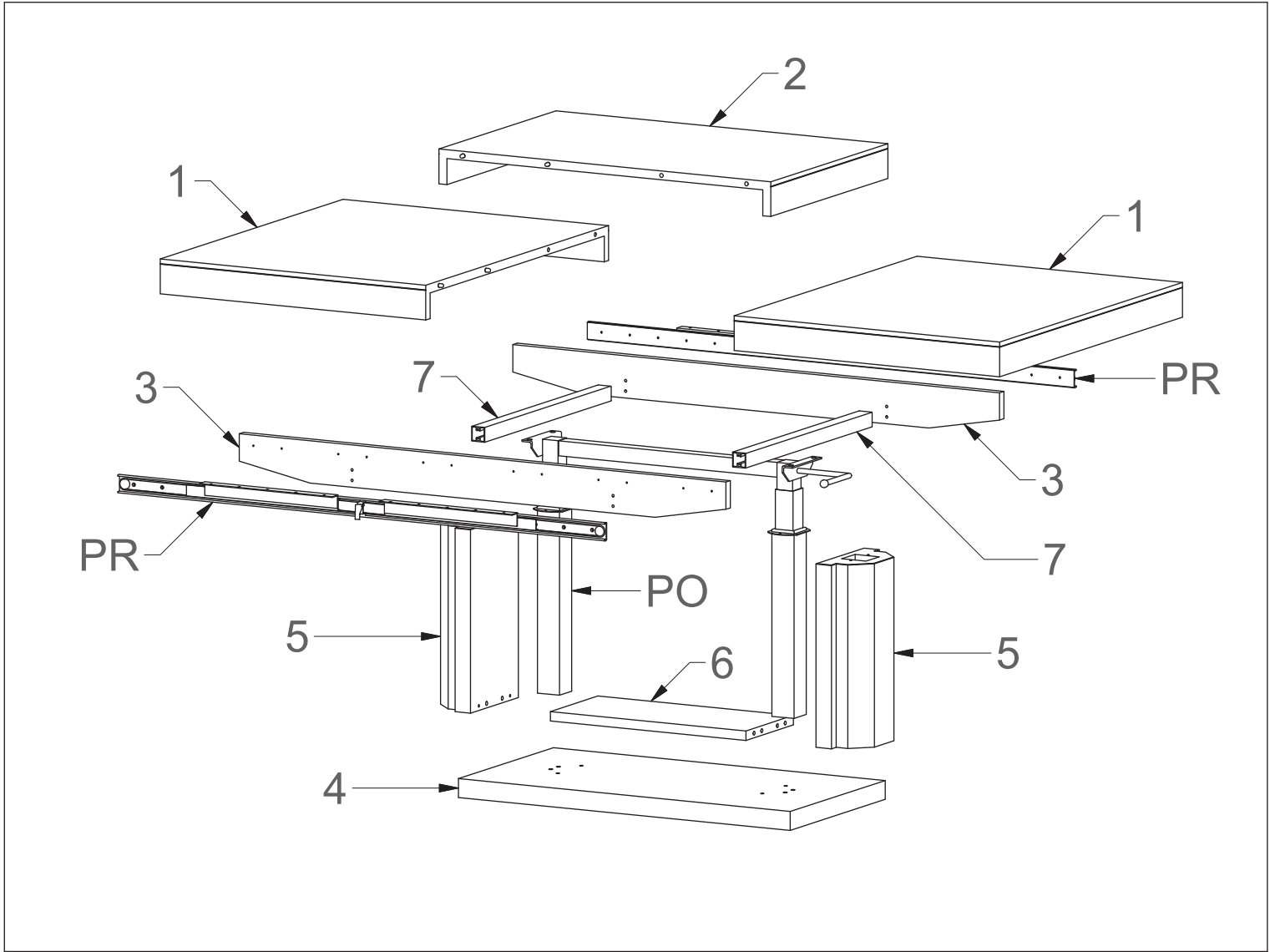


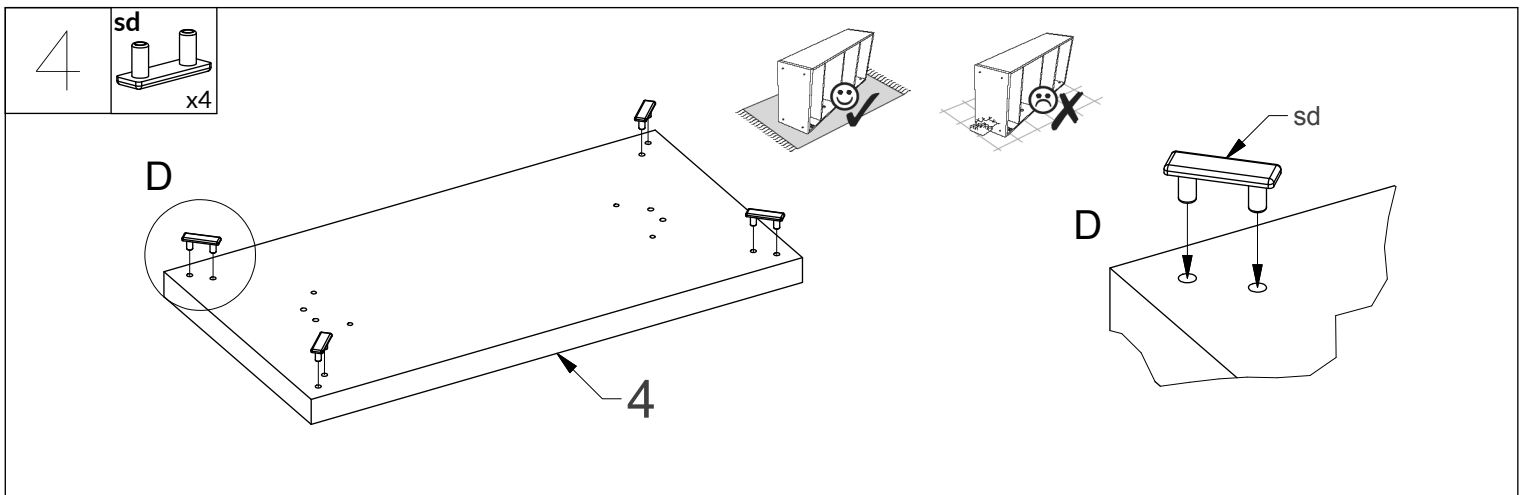
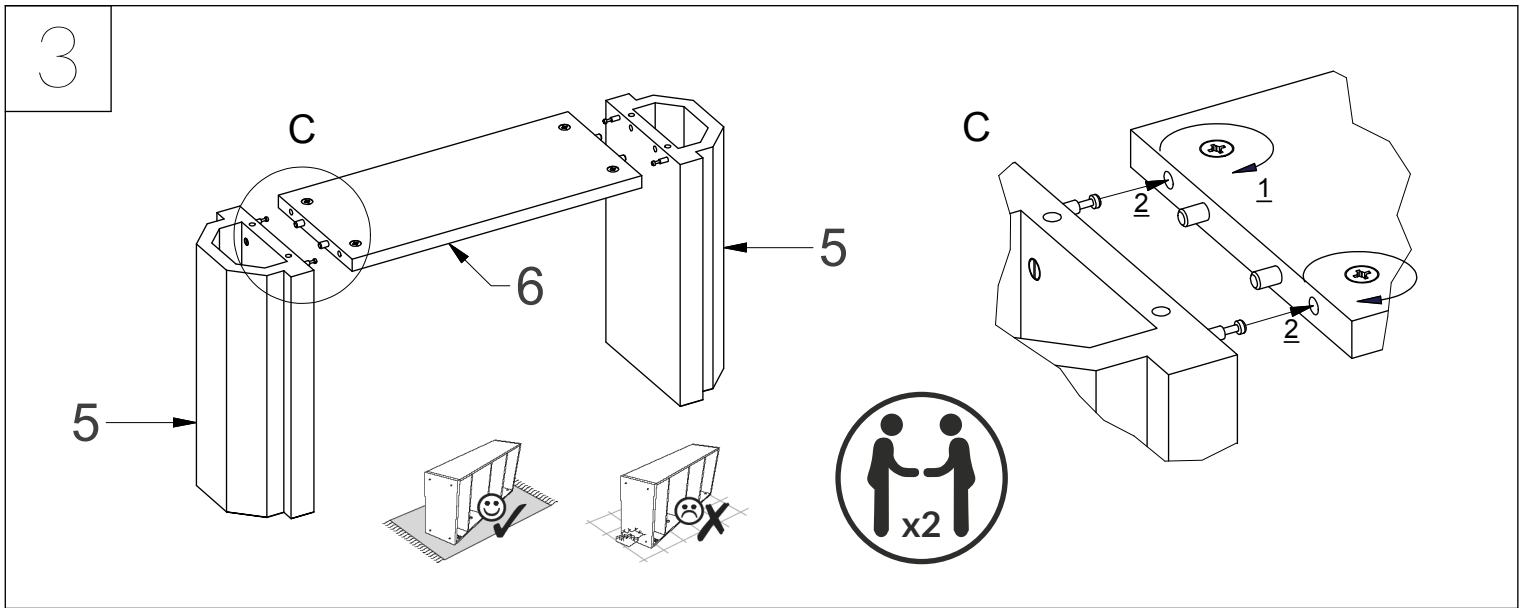
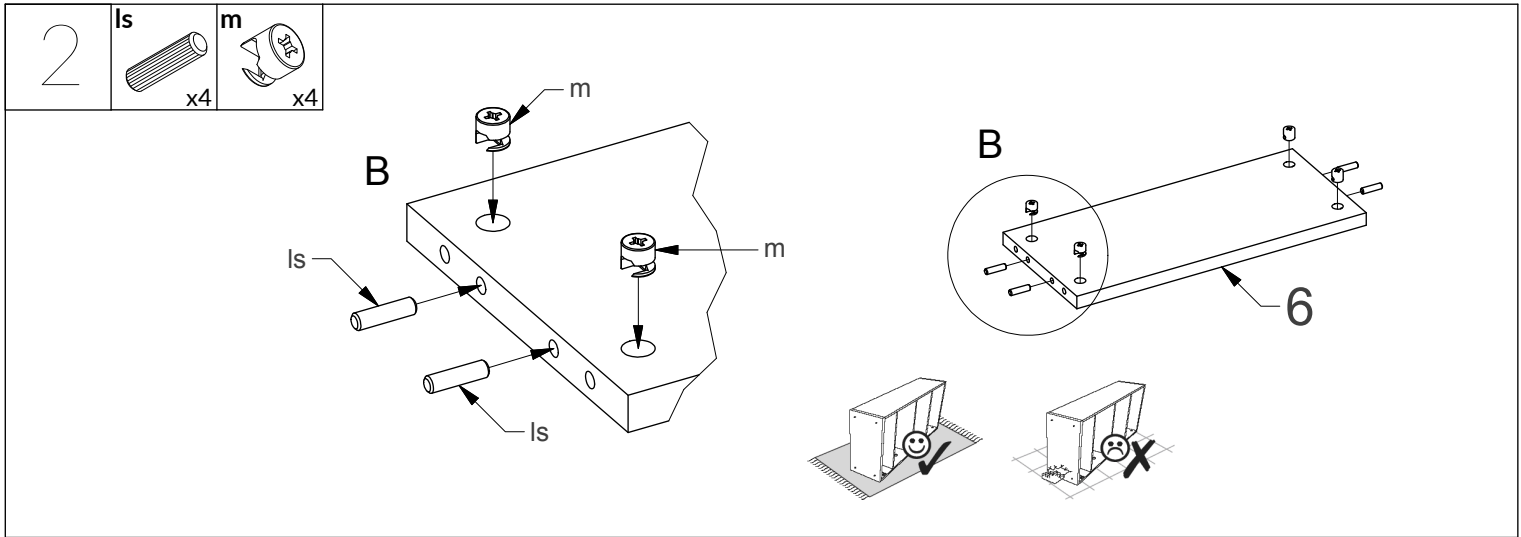
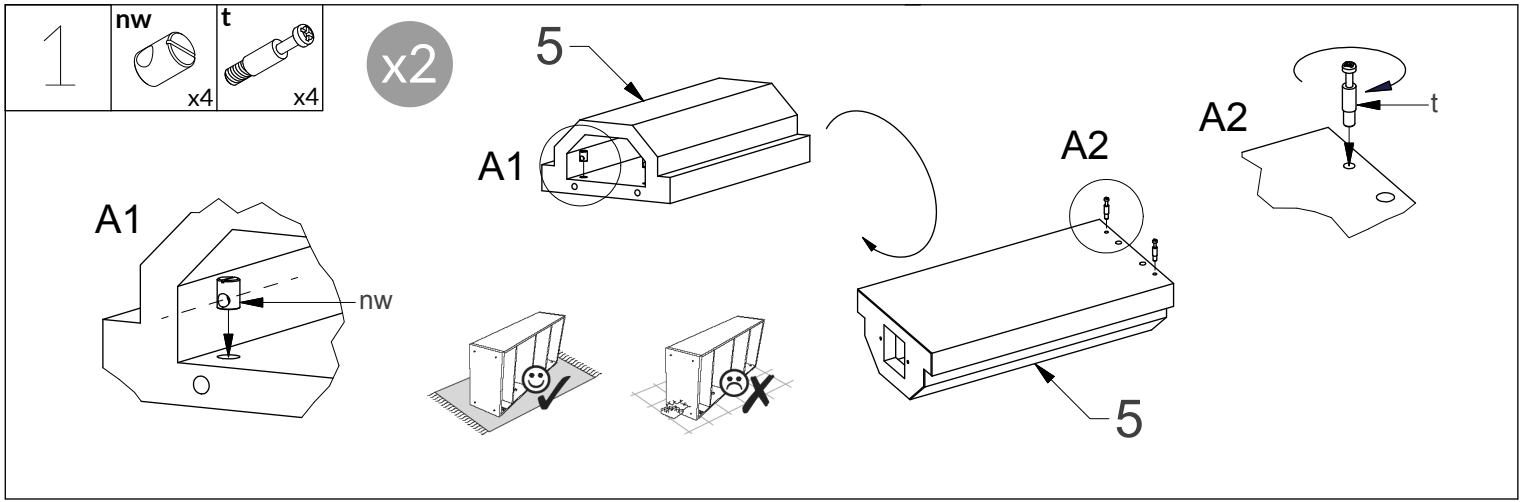
QUADRO LUX

01 - 11/2019

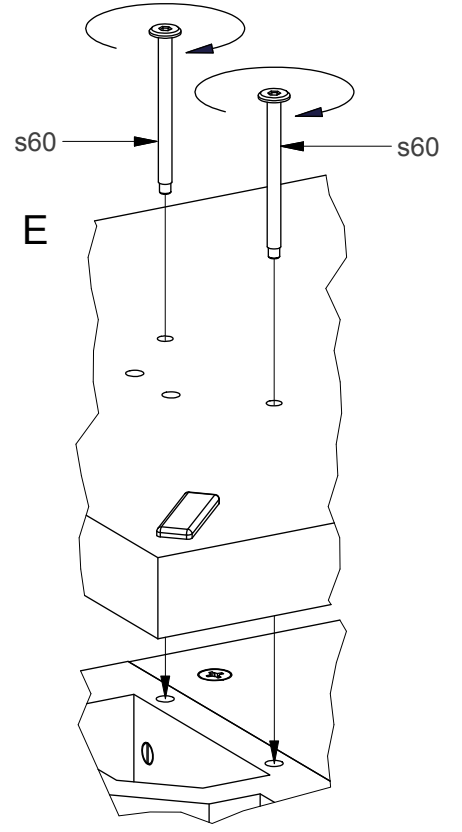
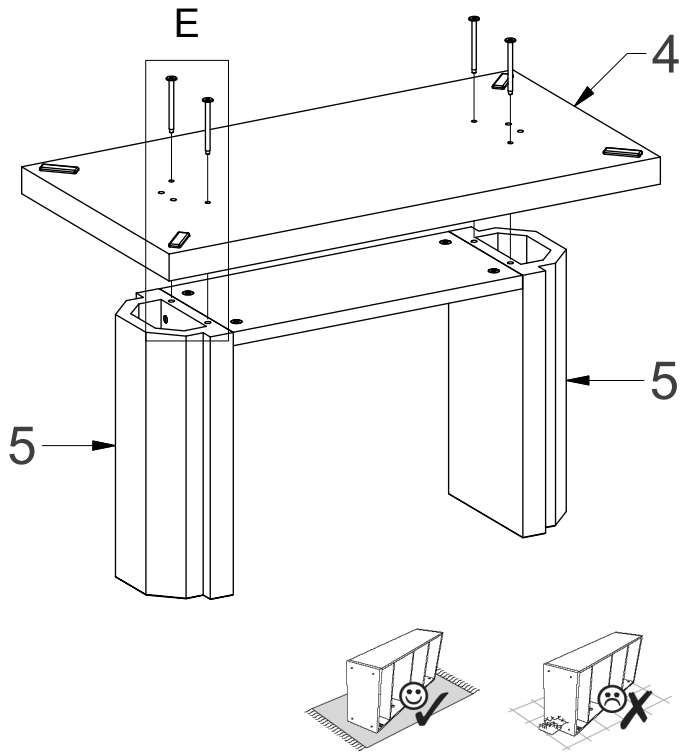
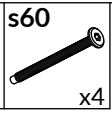


<p>zk 8szt. ew5</p>  <p>Ø14</p>	<p>44szt. nw</p>  <p>Euro 5x13</p>	<p>4szt. w14</p>  <p>Ø10x13</p>	<p>4szt. s12</p>  <p>Ø4x16</p>	<p>4szt.</p>  <p>M6x12</p>
<p>t 4szt. m</p>  <p>L-24</p>	<p>4szt. ls</p>  <p>Ø15</p>	<p>4szt.</p>  <p>Ø7,5x30</p>		
<p>k40 8szt. f</p>  <p>Ø5x40</p>	<p>4szt. sd</p>  <p>filc</p>	<p>4szt.</p> 		
<p>s60 4szt. z4 (z5; z3)</p>  <p>M6x60</p>	<p>1szt.(1szt.)</p> 	<p>s35 2szt.</p>  <p>M8x35</p>		

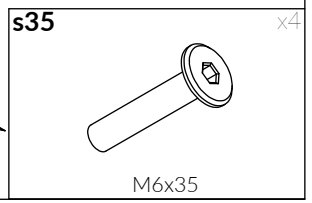
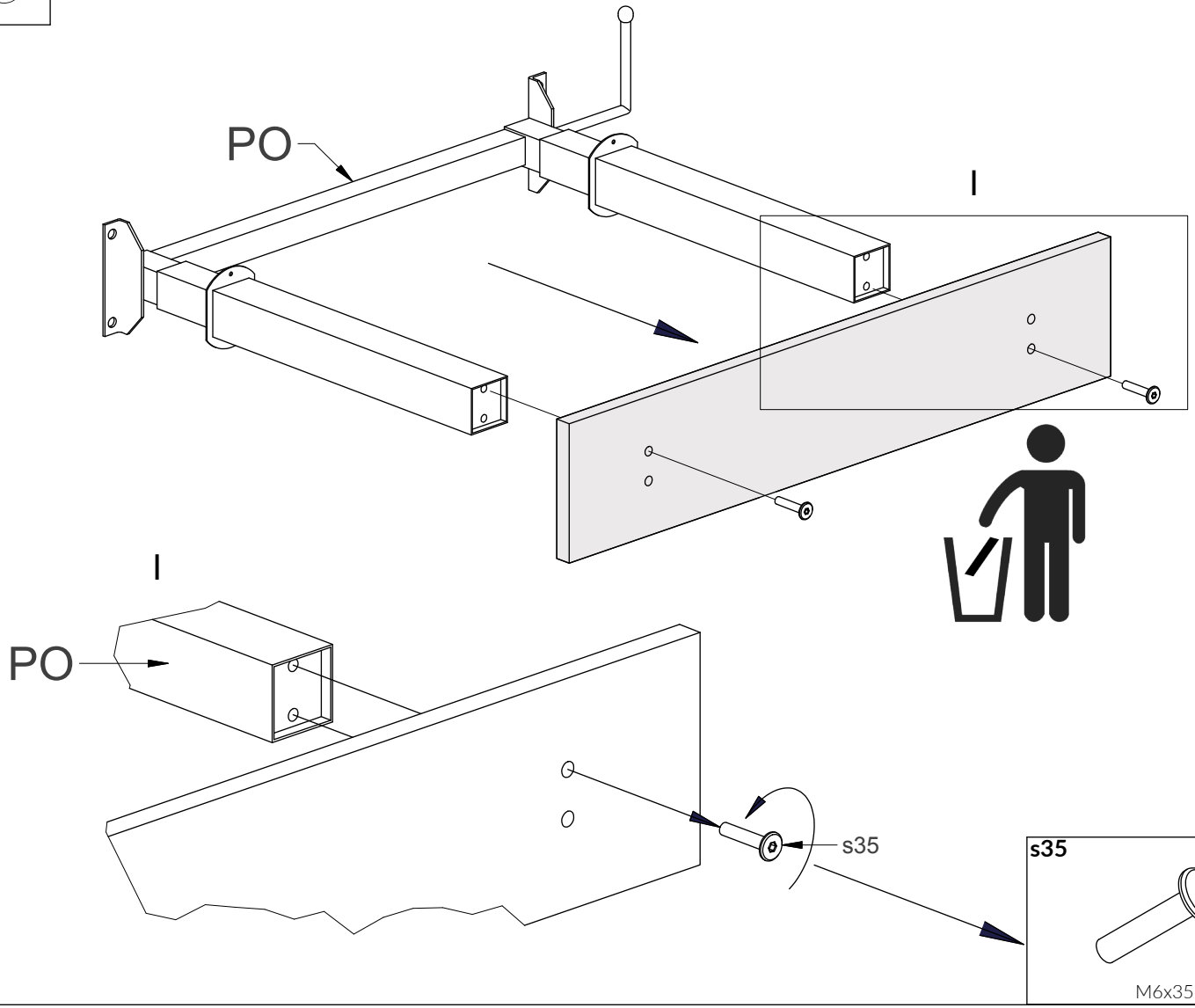




5



6



7

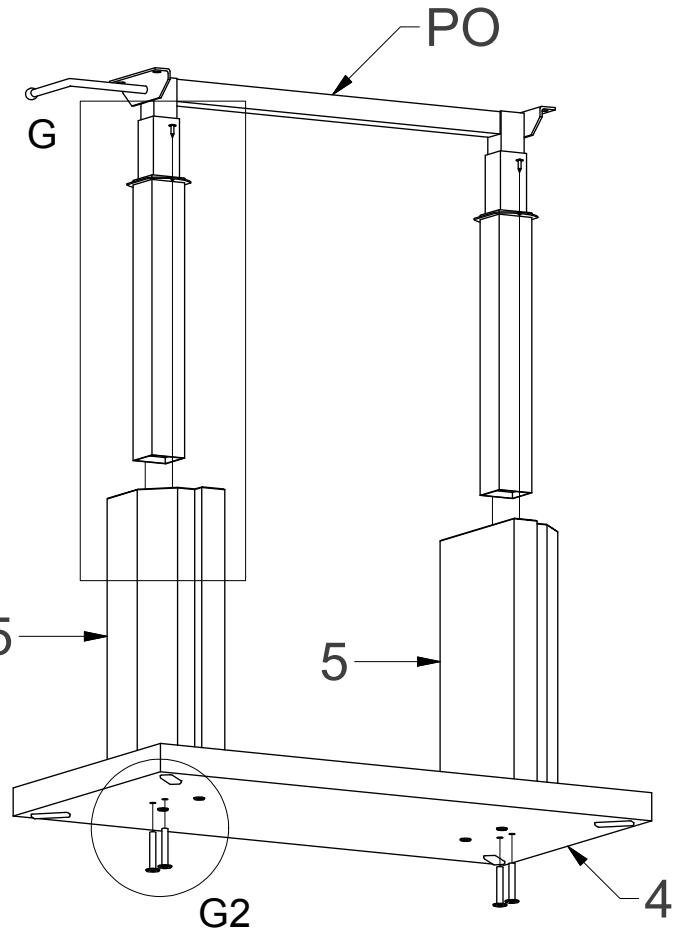
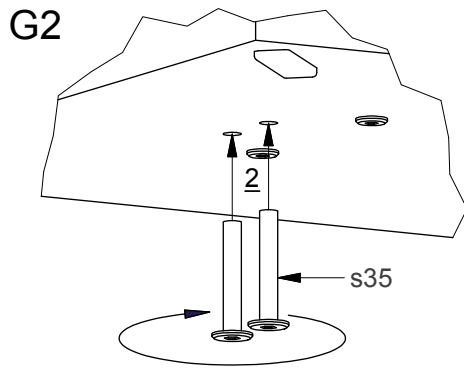
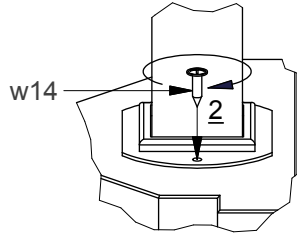
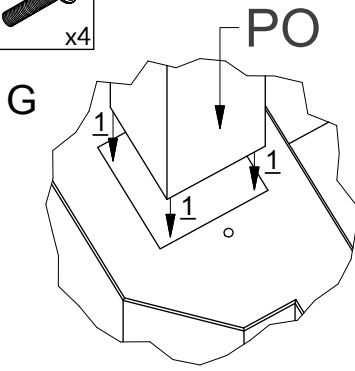
w14

s35



x4

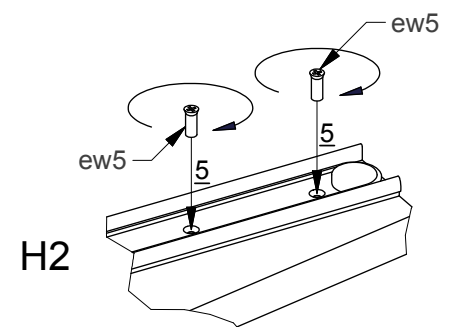
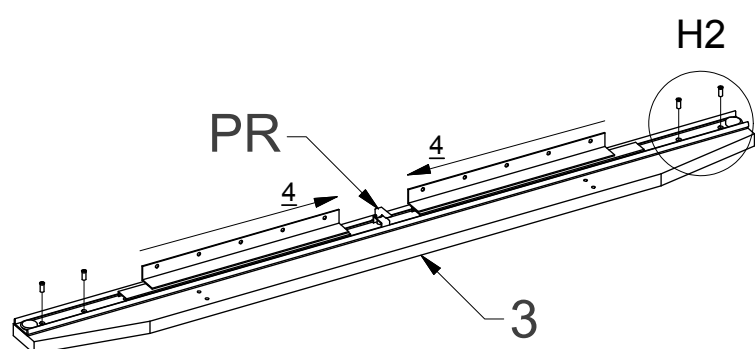
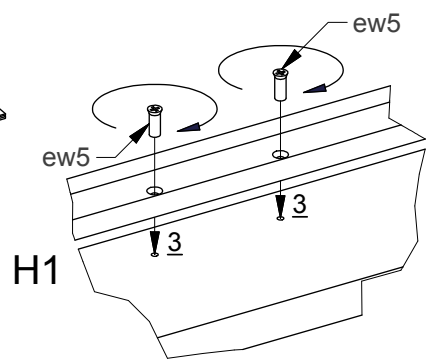
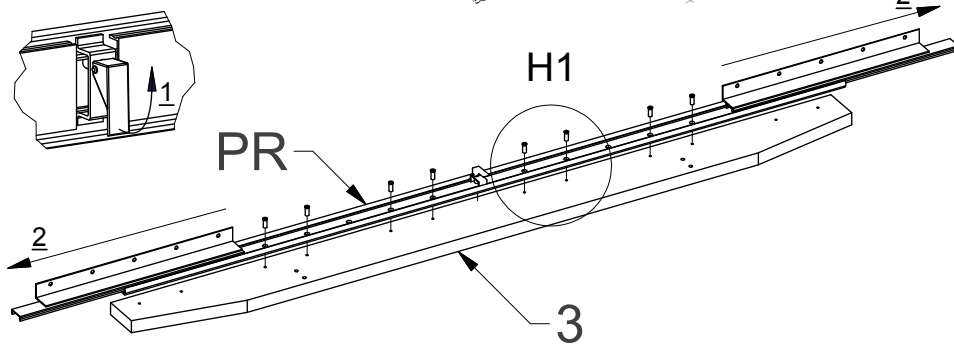
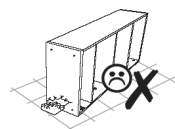
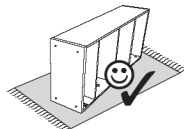
x4



8

ew5

x2



9

k40

zk



x8

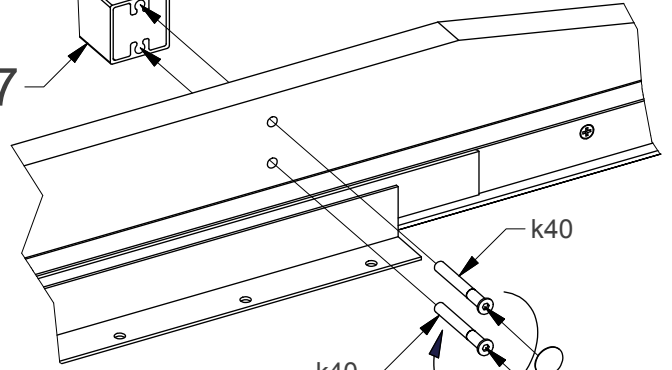


x8



1

7



k40

k40

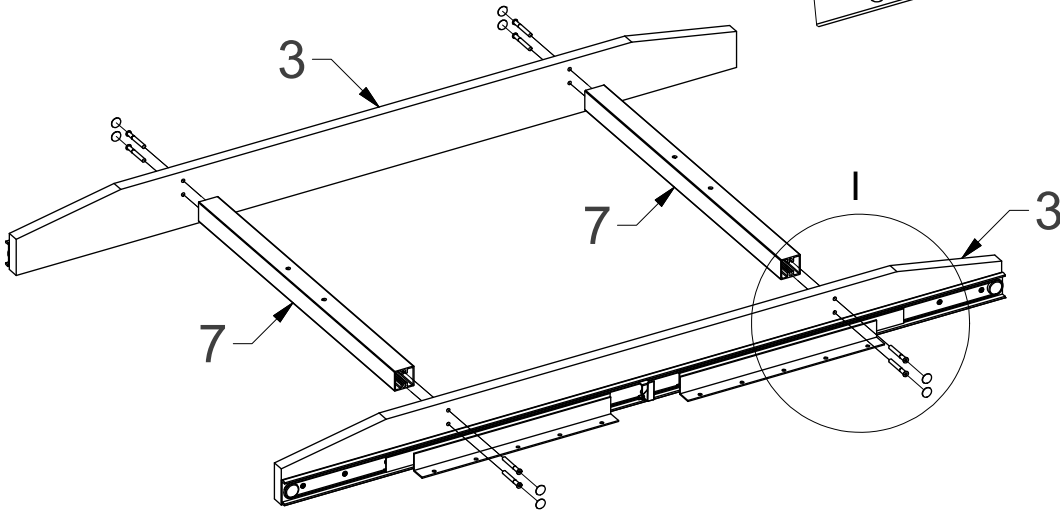
zk

3

7

1

3



10

ew5

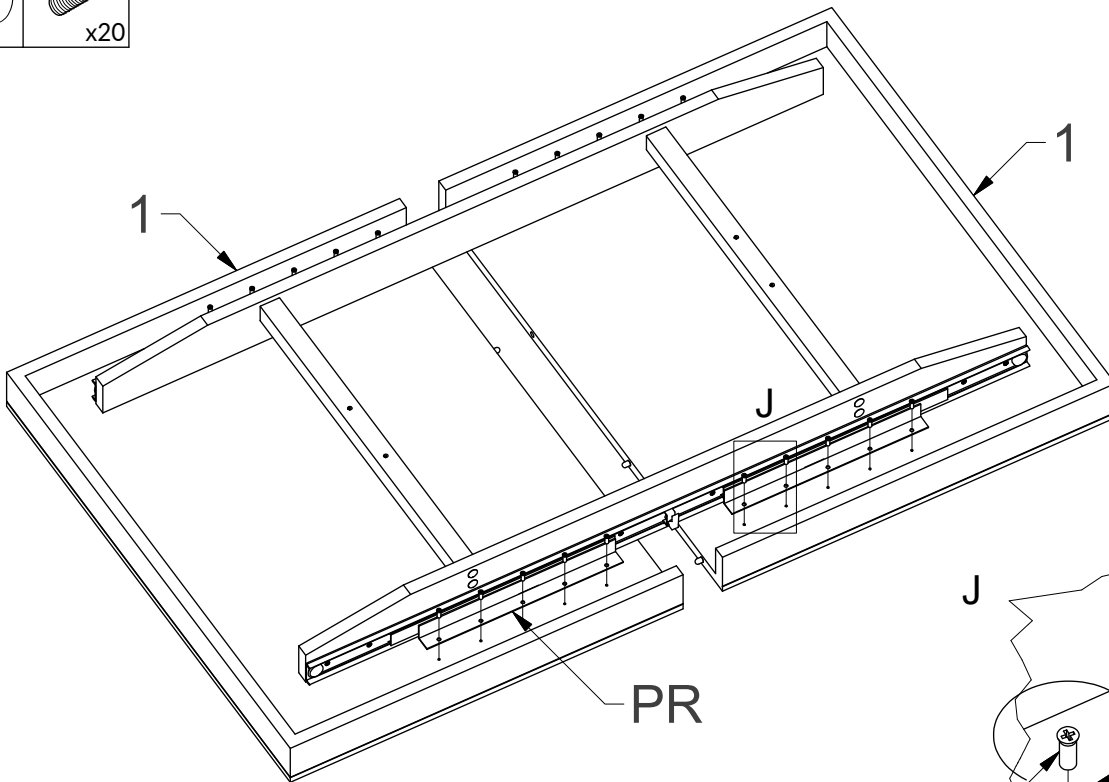


x20



1

1



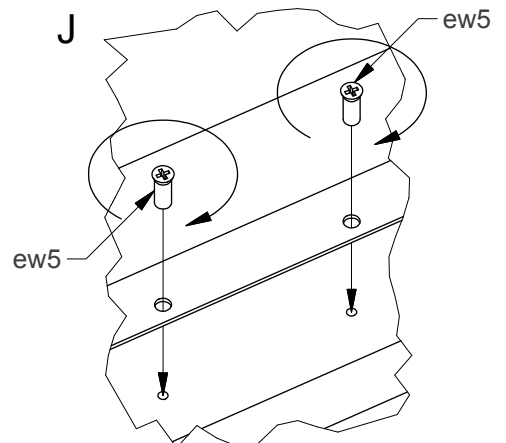
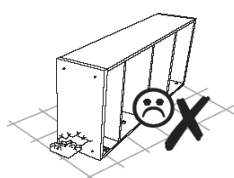
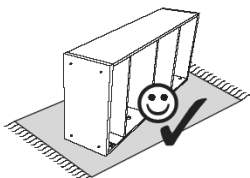
PR

J

J

ew5

ew5

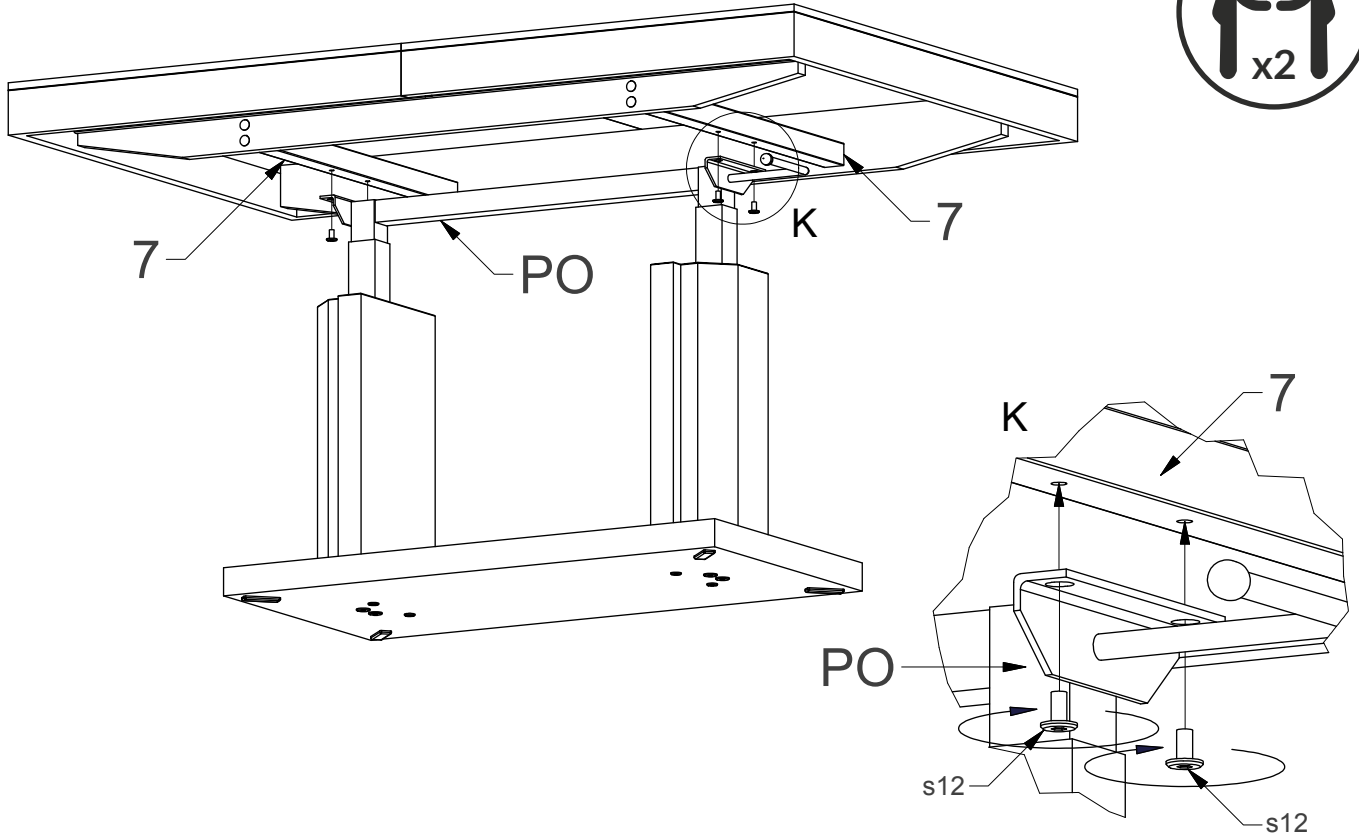
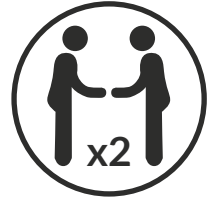


11

s12



x4



12

f



x4

