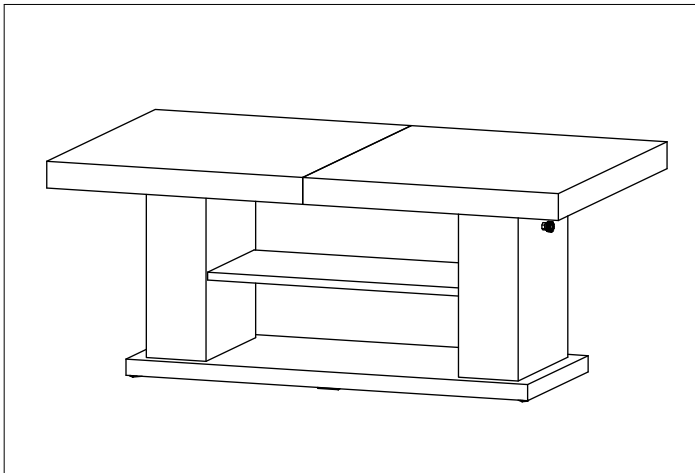




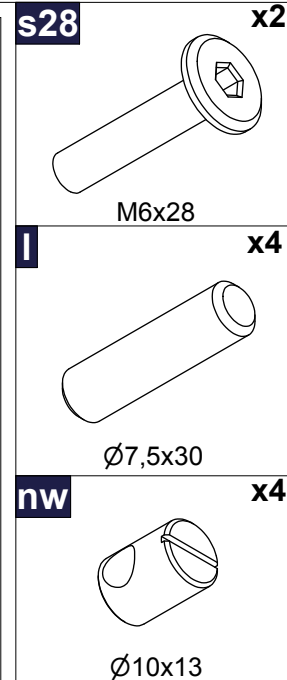
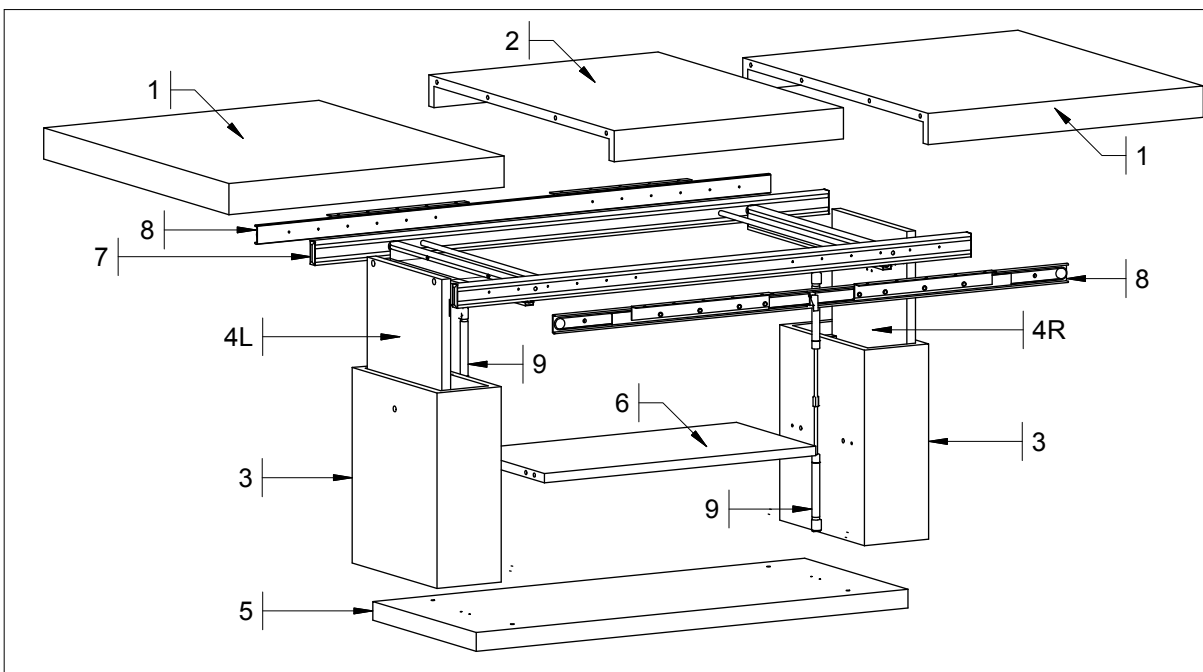
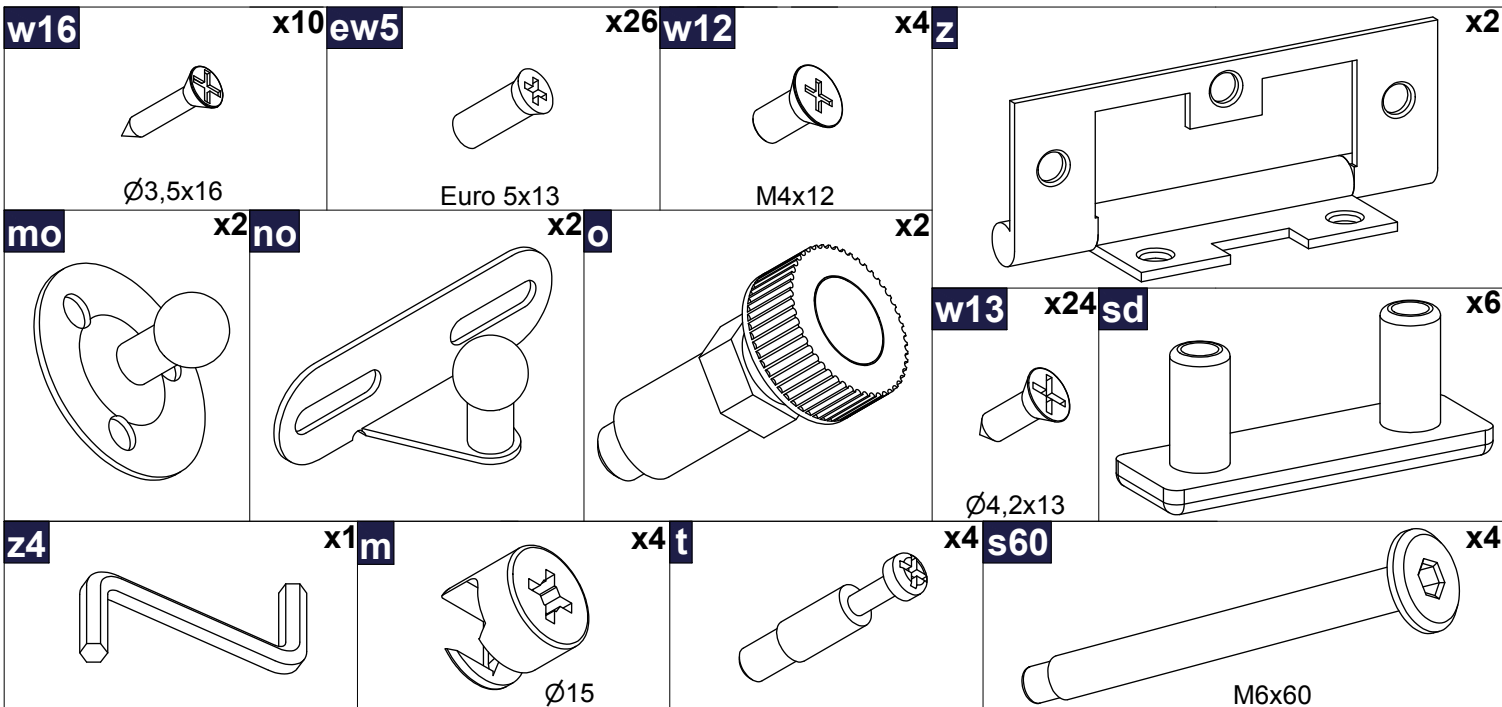
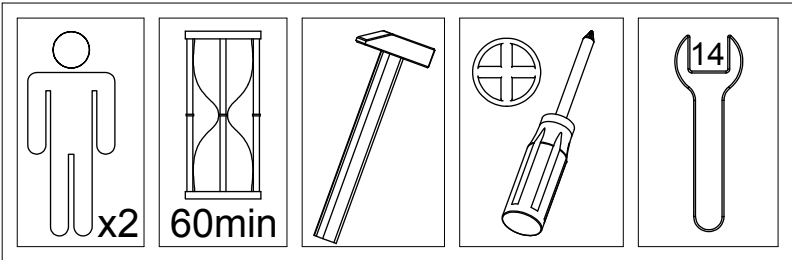
HUBERTUS DESIGN

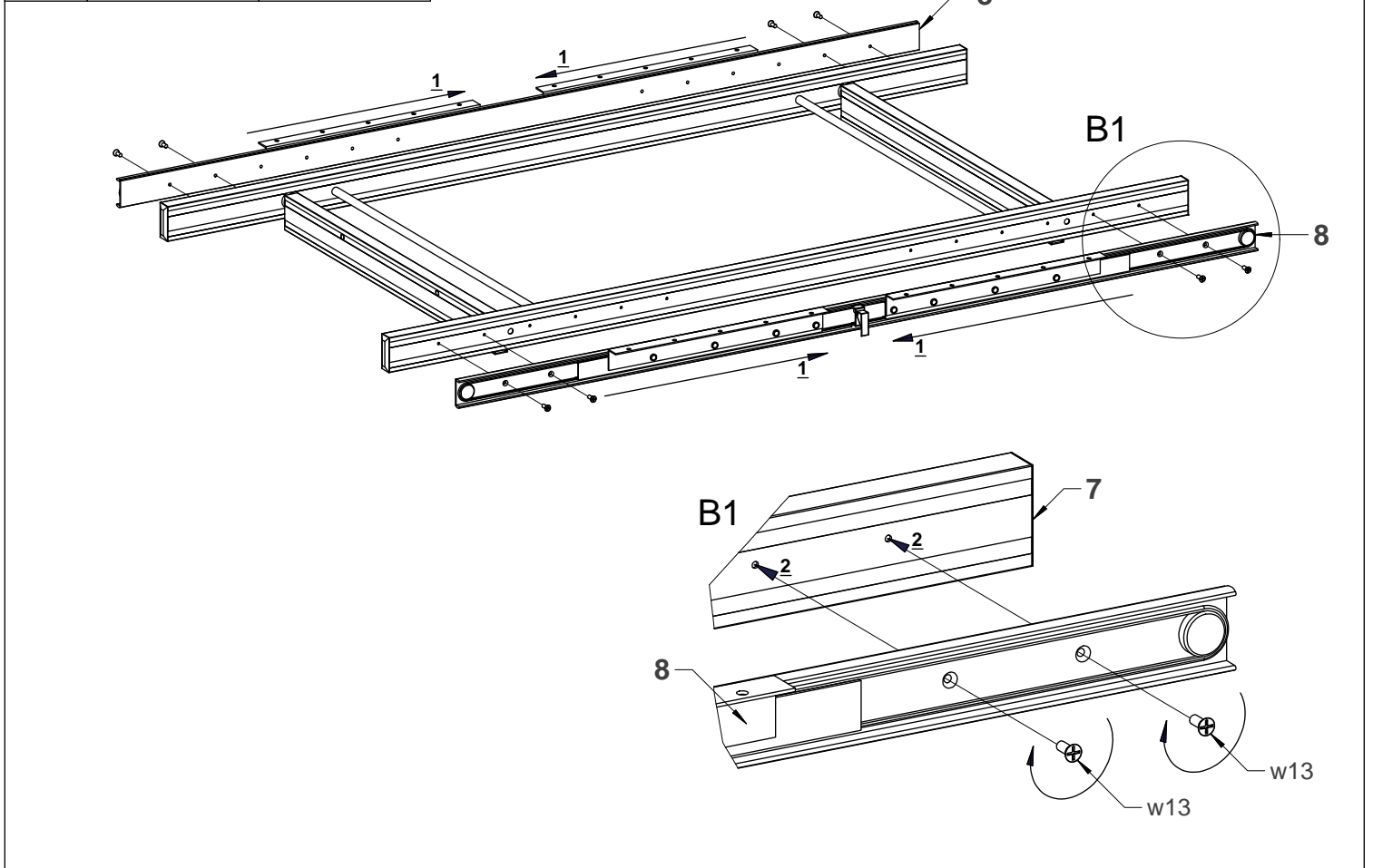
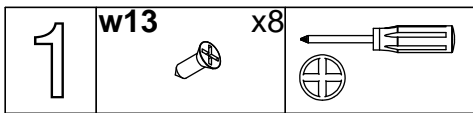
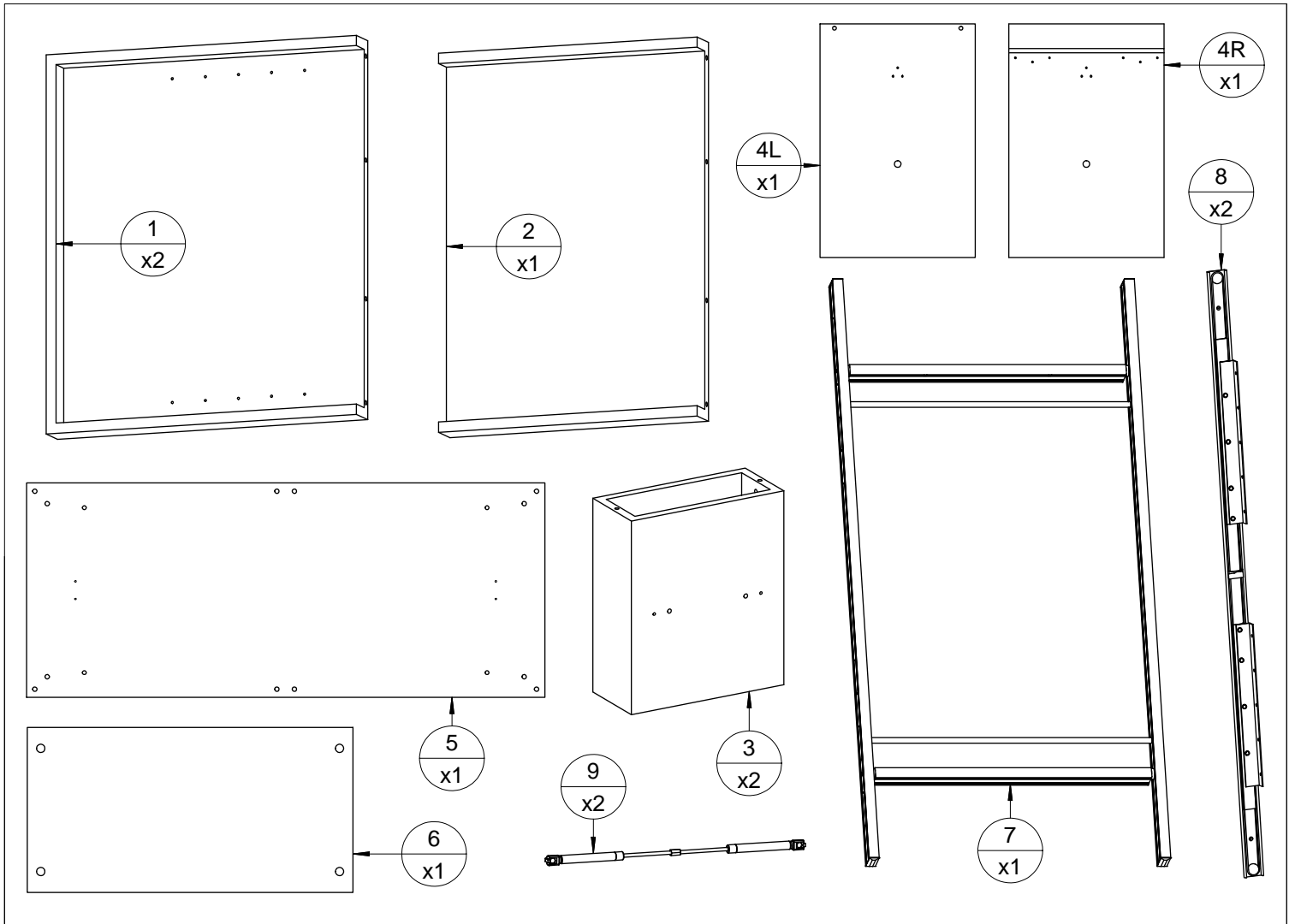
- | | |
|----------------------------------|------------------------------|
| (D) Montageanleitung | (GB) Assembly instructions |
| (NL) Handleiding voor de montage | (PL) Instrukcja montażu |
| (TR) Montaj talimatı | (RU) Инструкция по монтажу |
| (RO) Instrucțiunile asamblare | (CZ) Montážní návod |
| (IT) Istruzioni per il montaggio | (FR) Instructions de montage |
| (SK) Montážny návod | (HU) Szerelési útmutató |

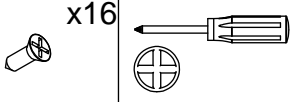


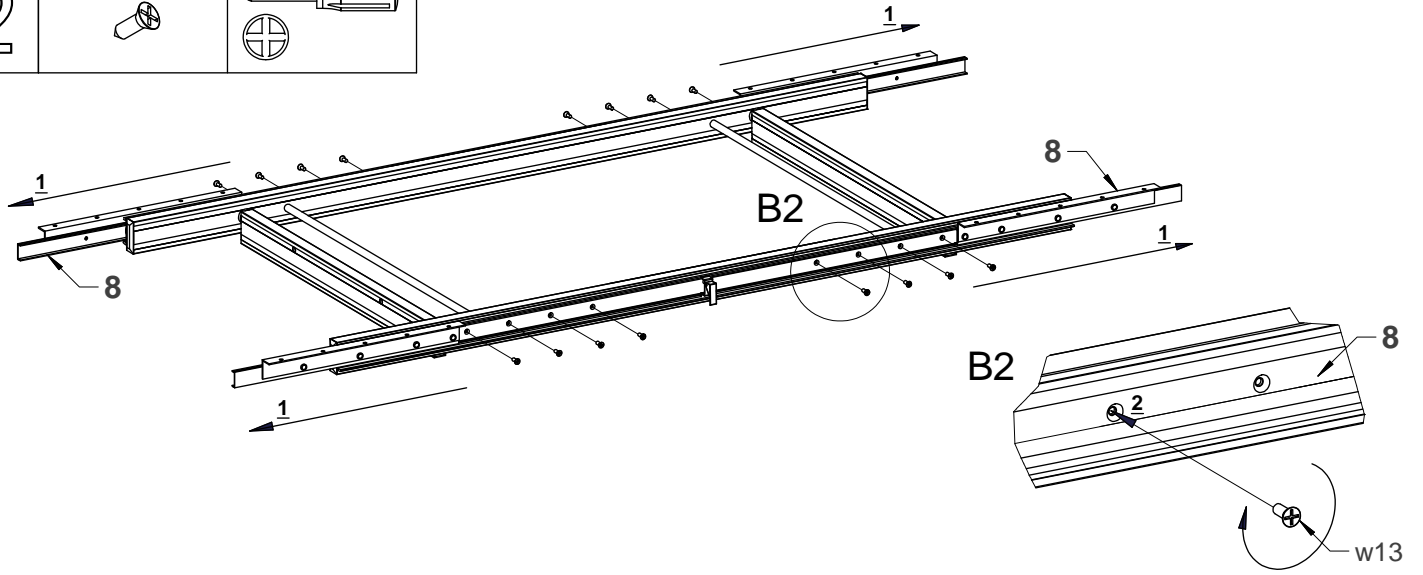
MATERA 2

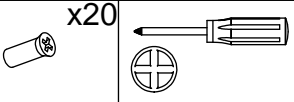
04 - 09/2014

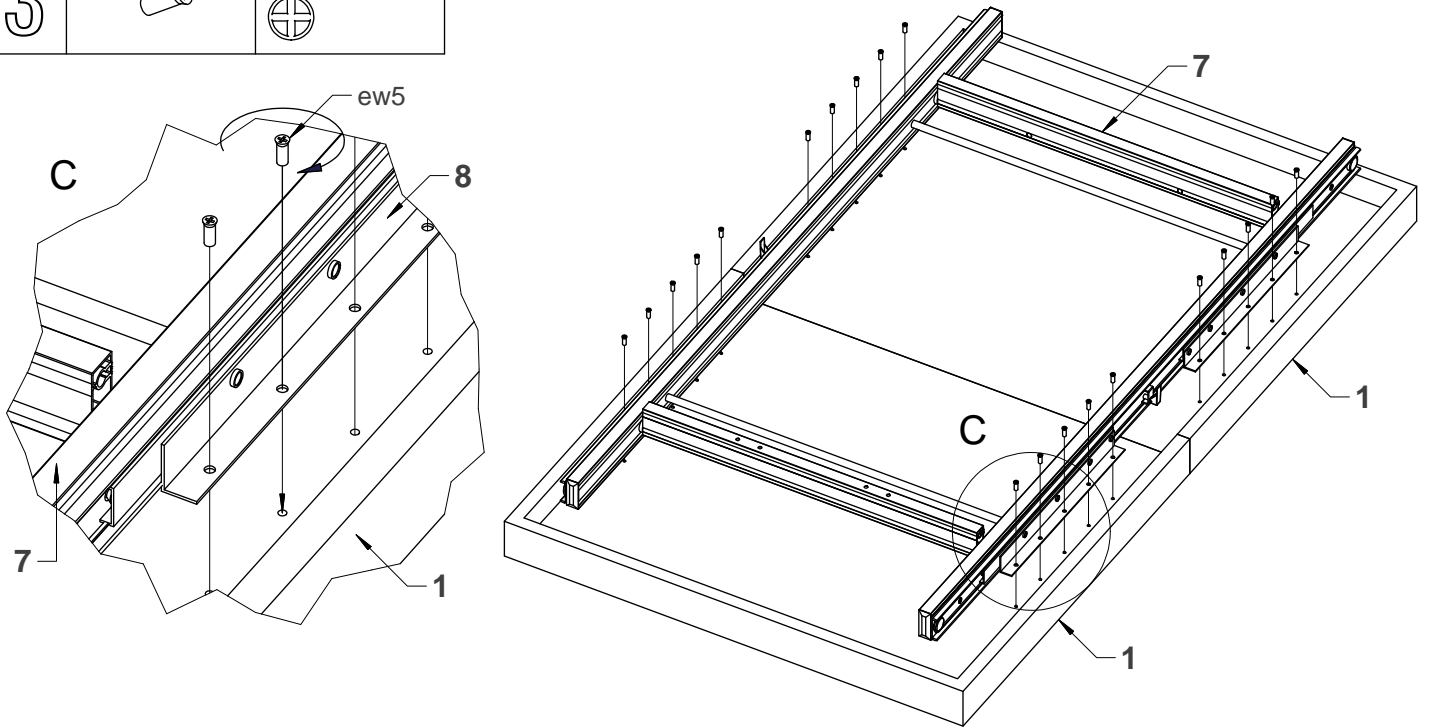


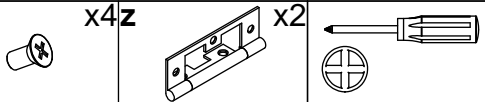


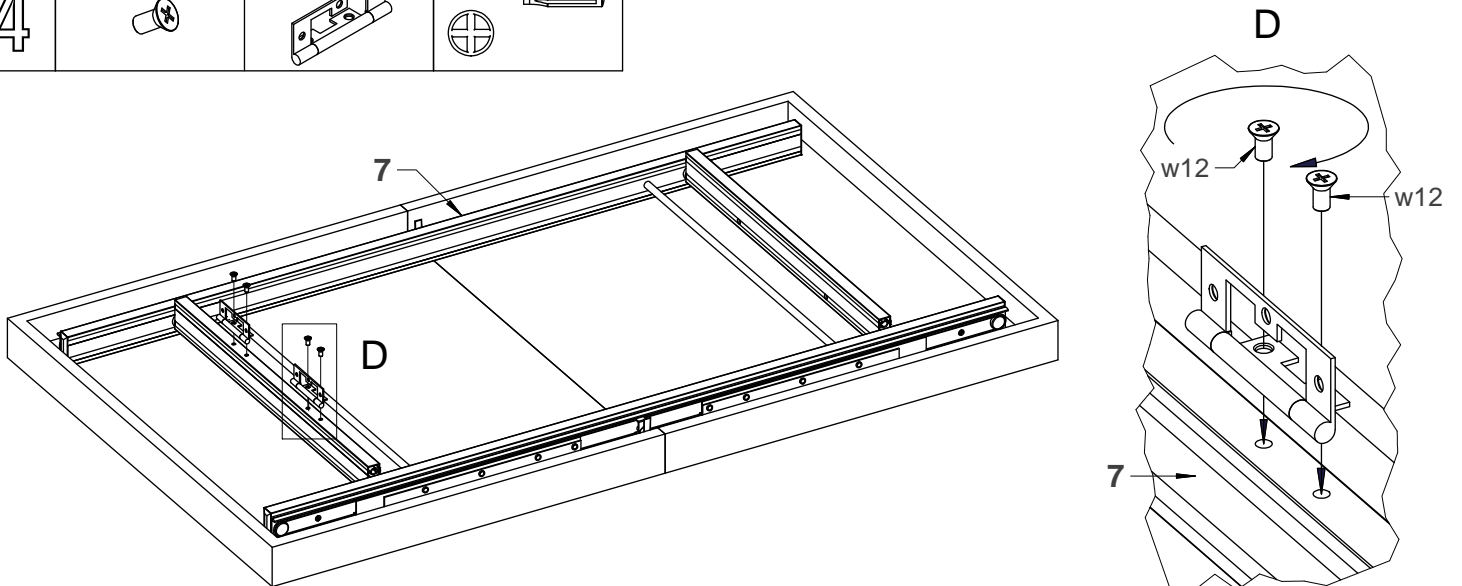
2 w13 x16 

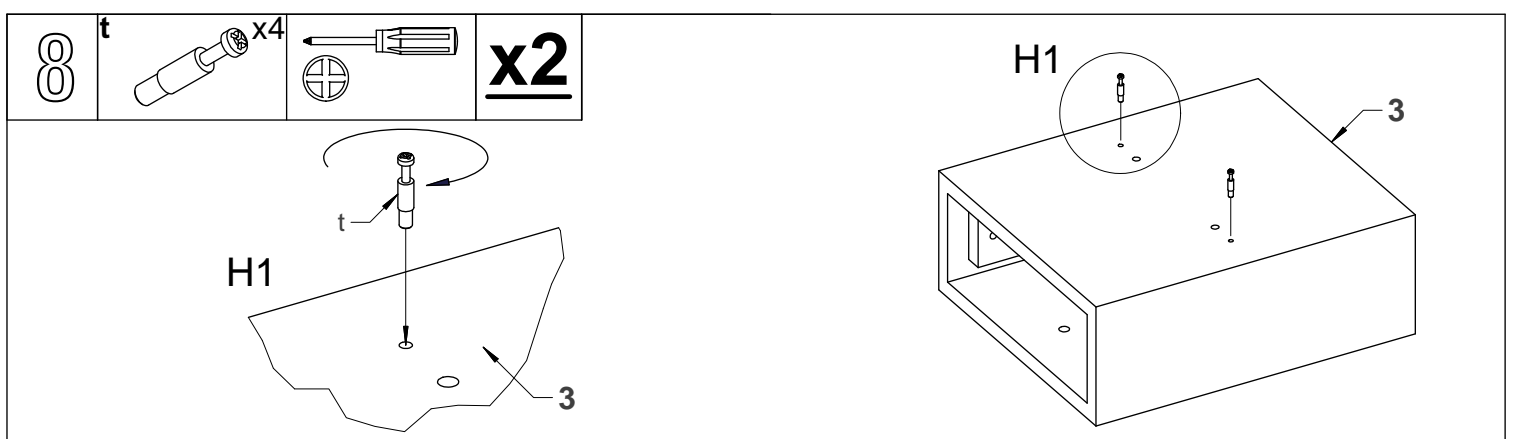
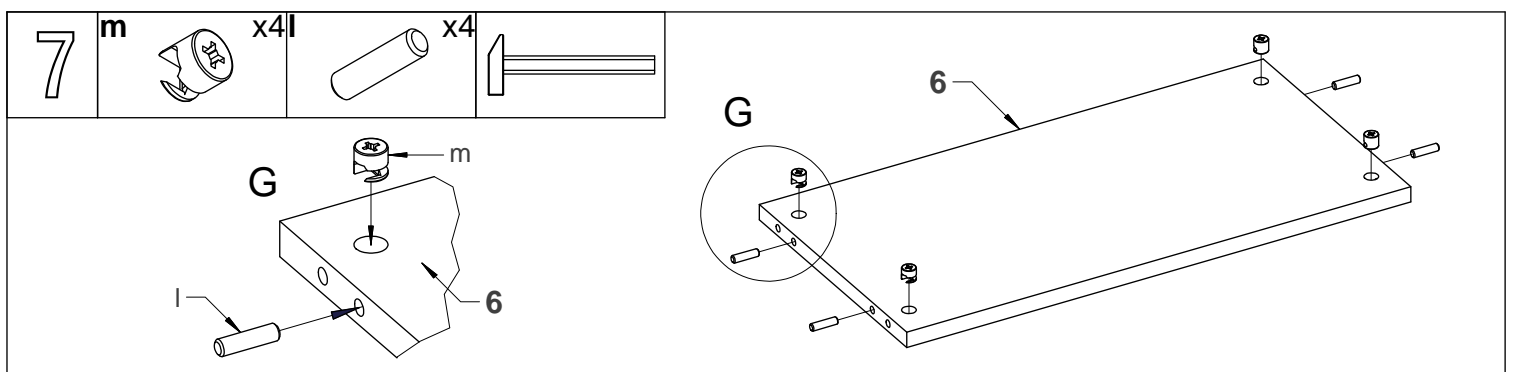
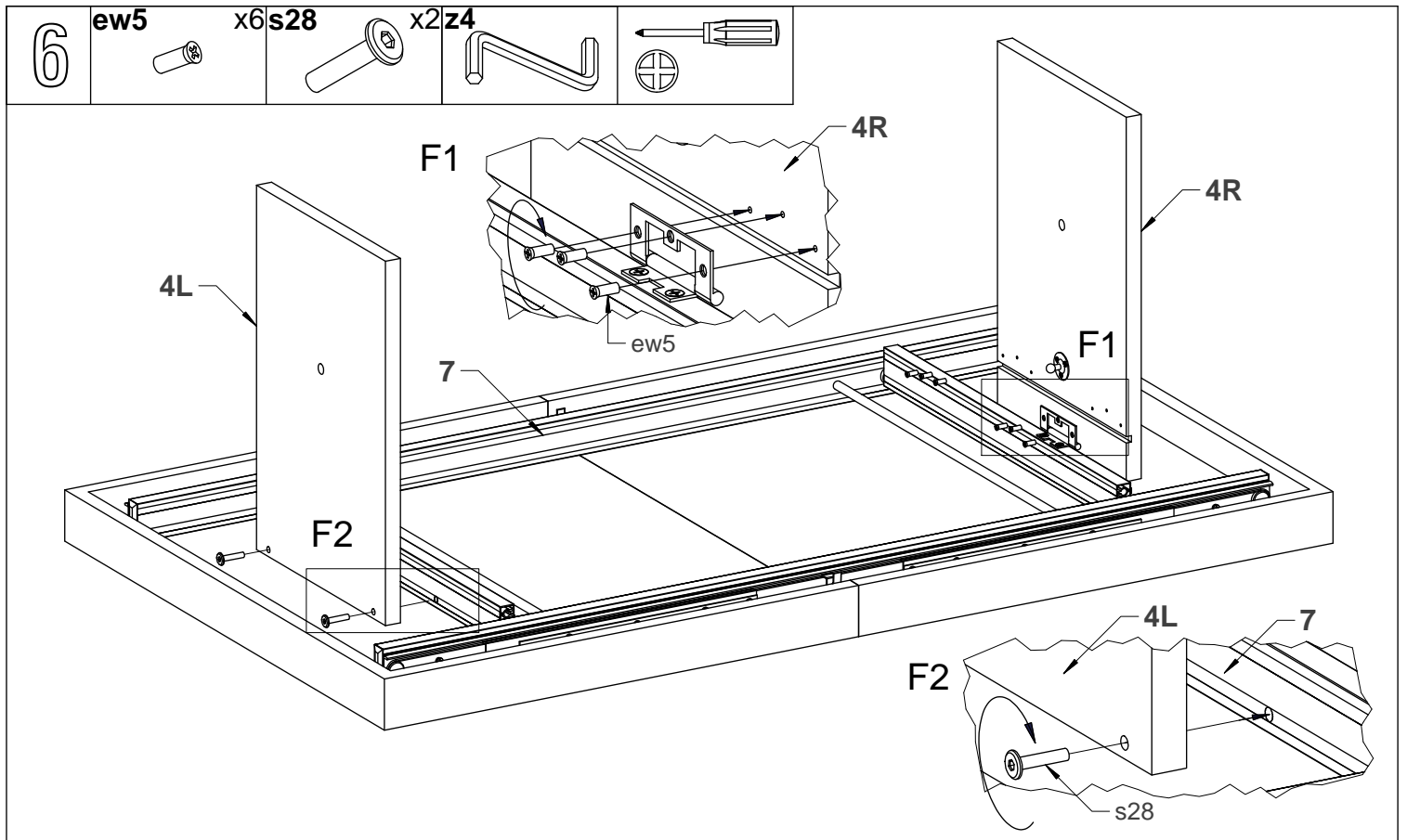
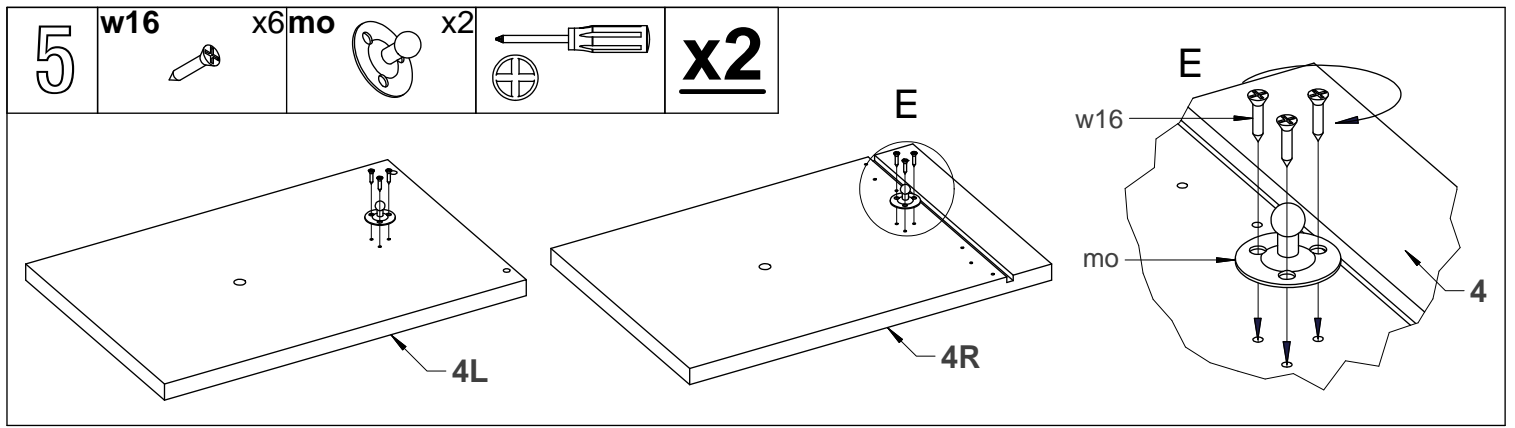


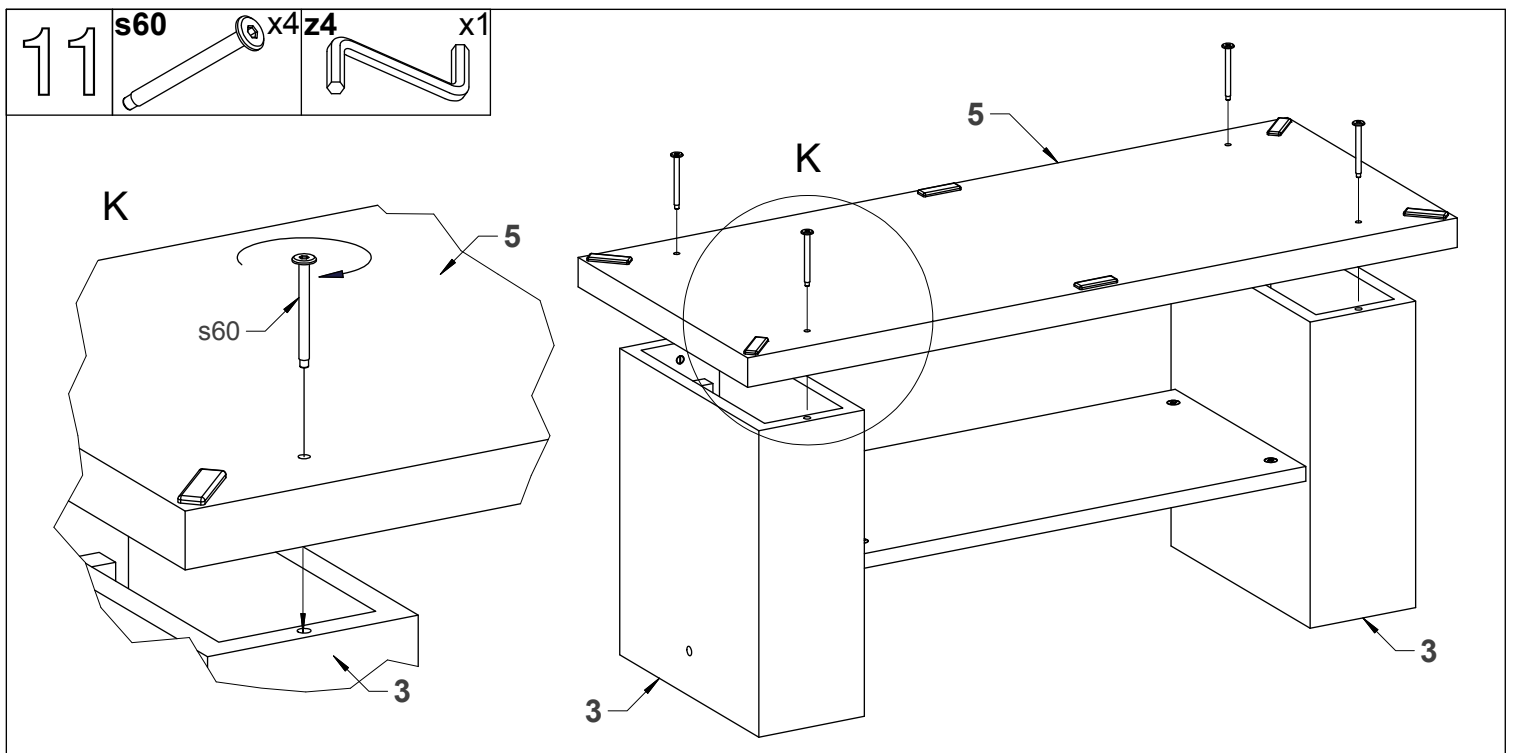
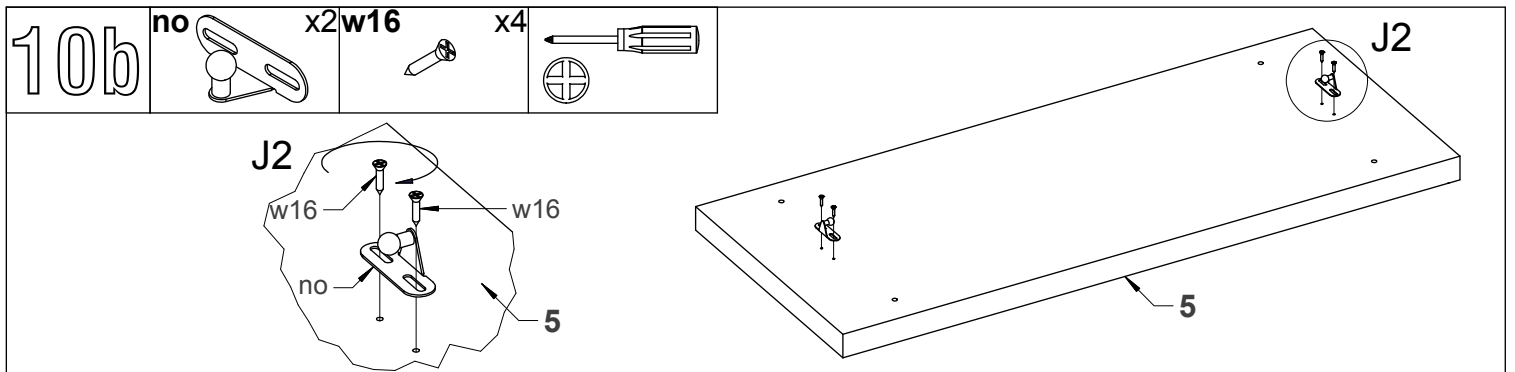
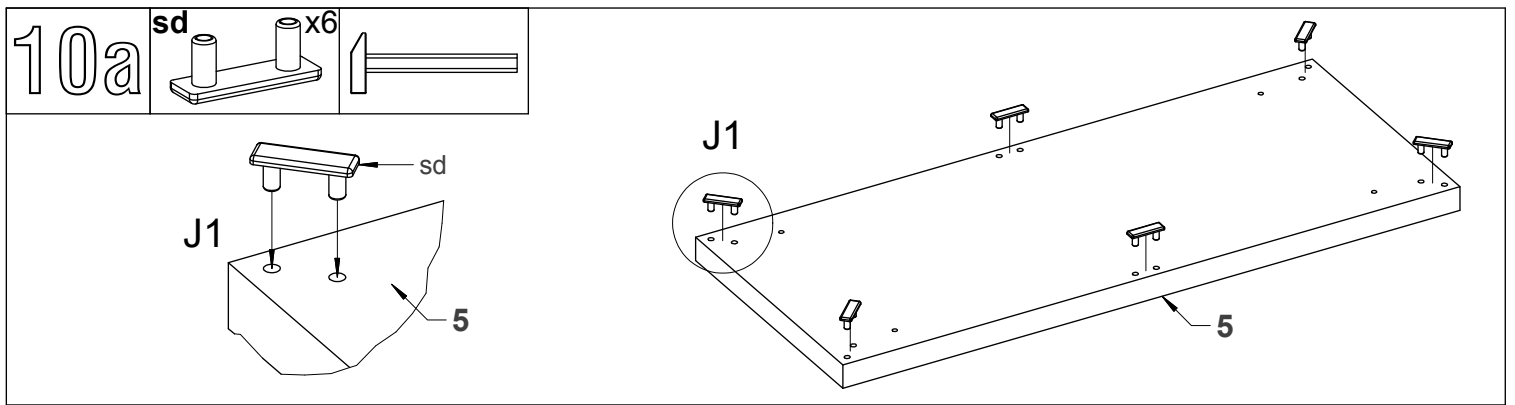
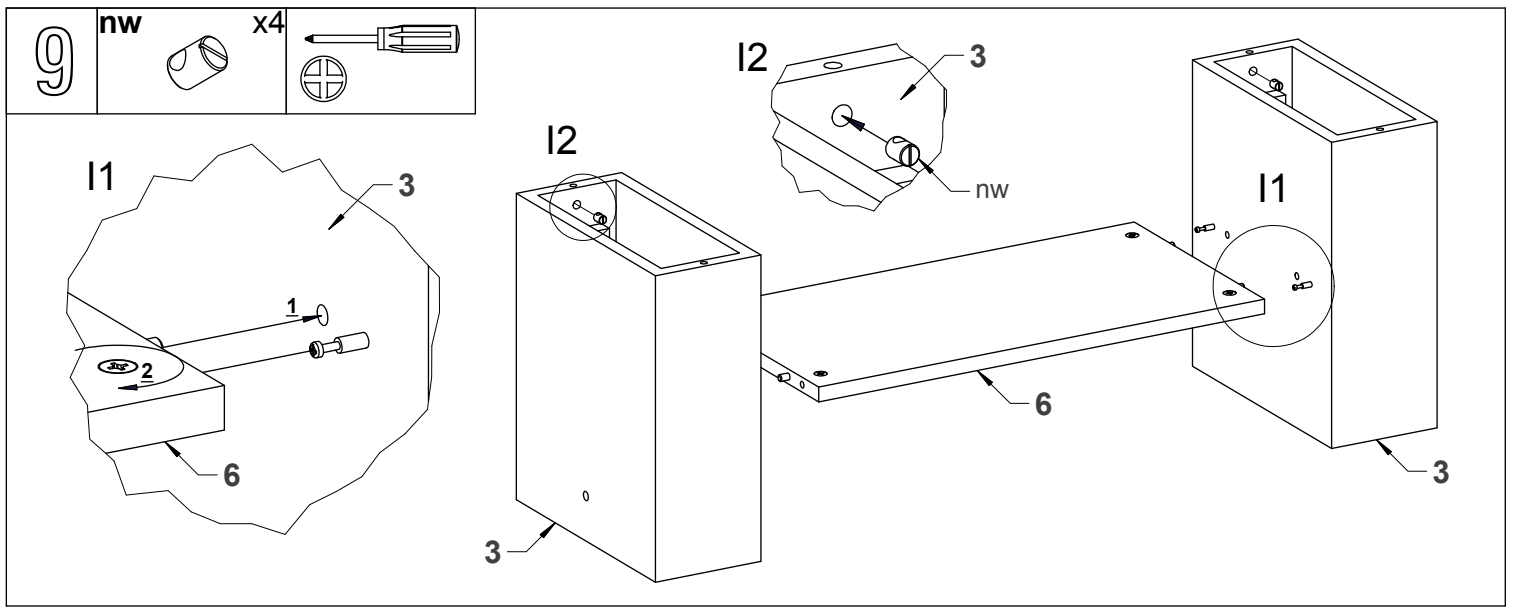
3 ew5 x20 



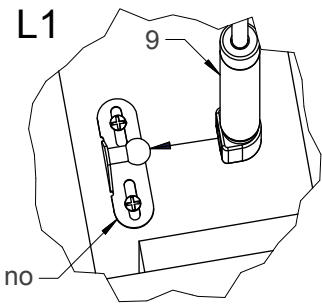
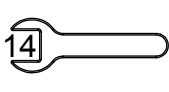
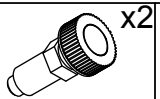
4 w12 x4z x2 



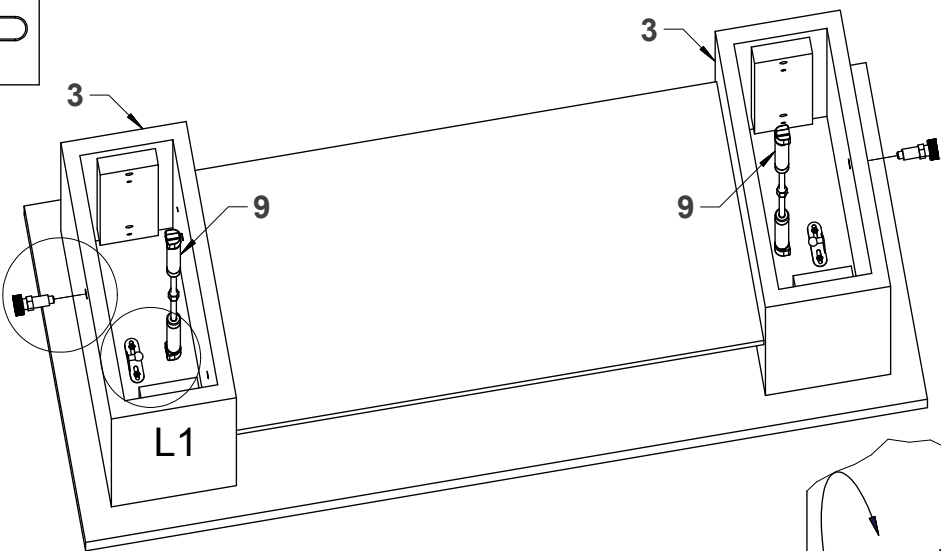




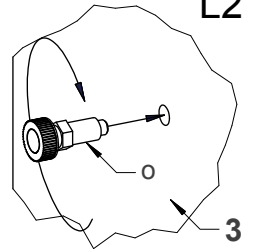
12



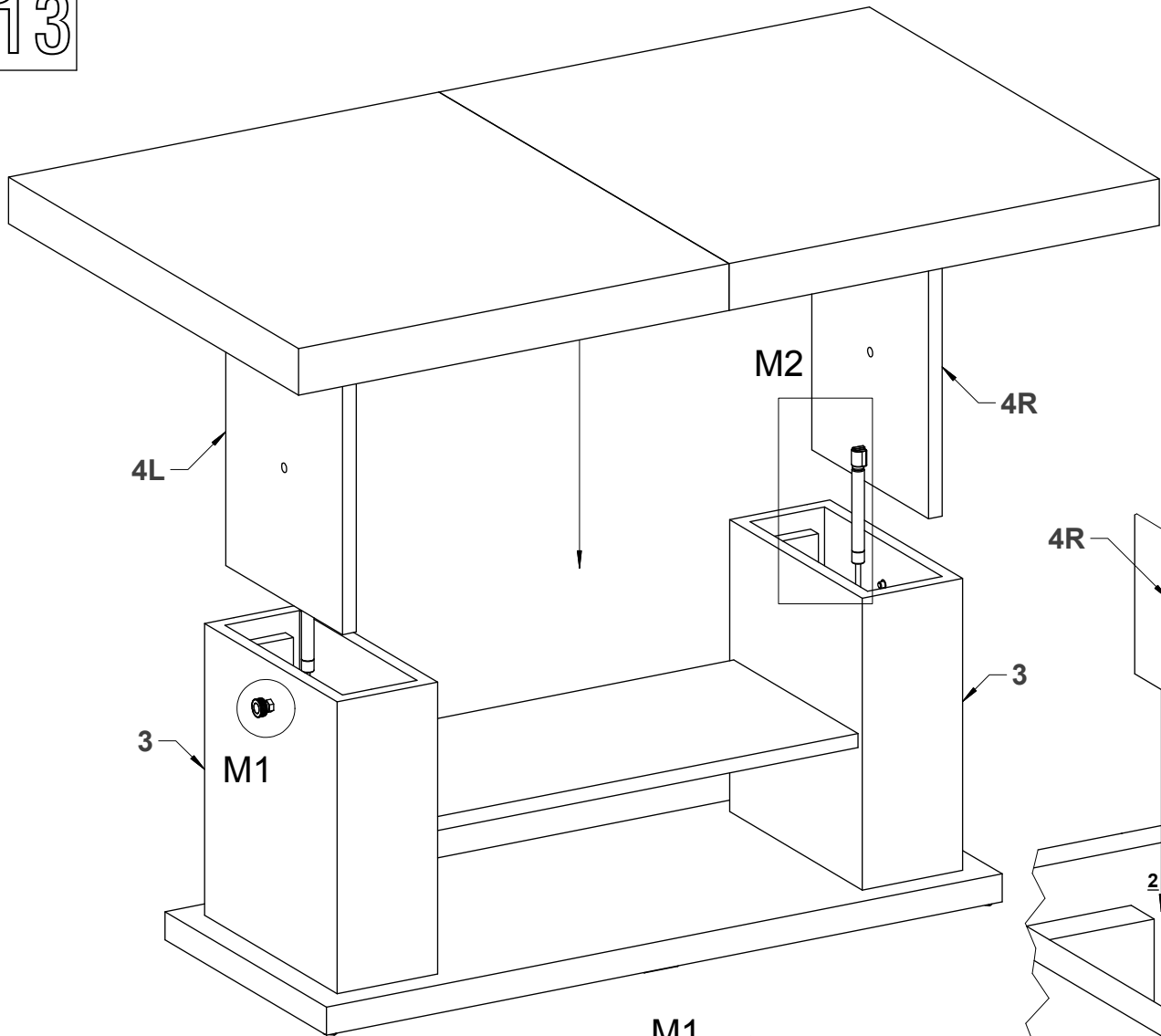
L2



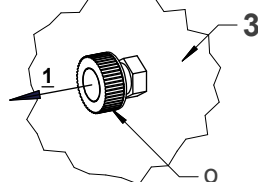
L2



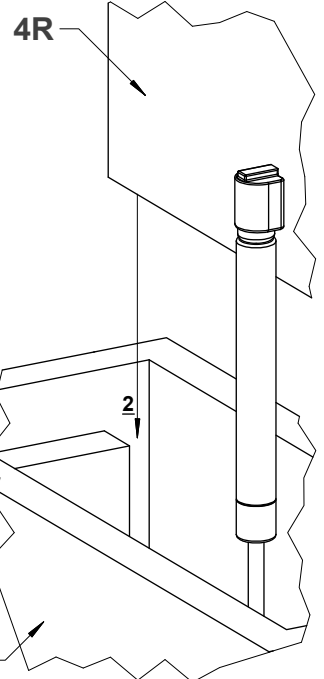
13



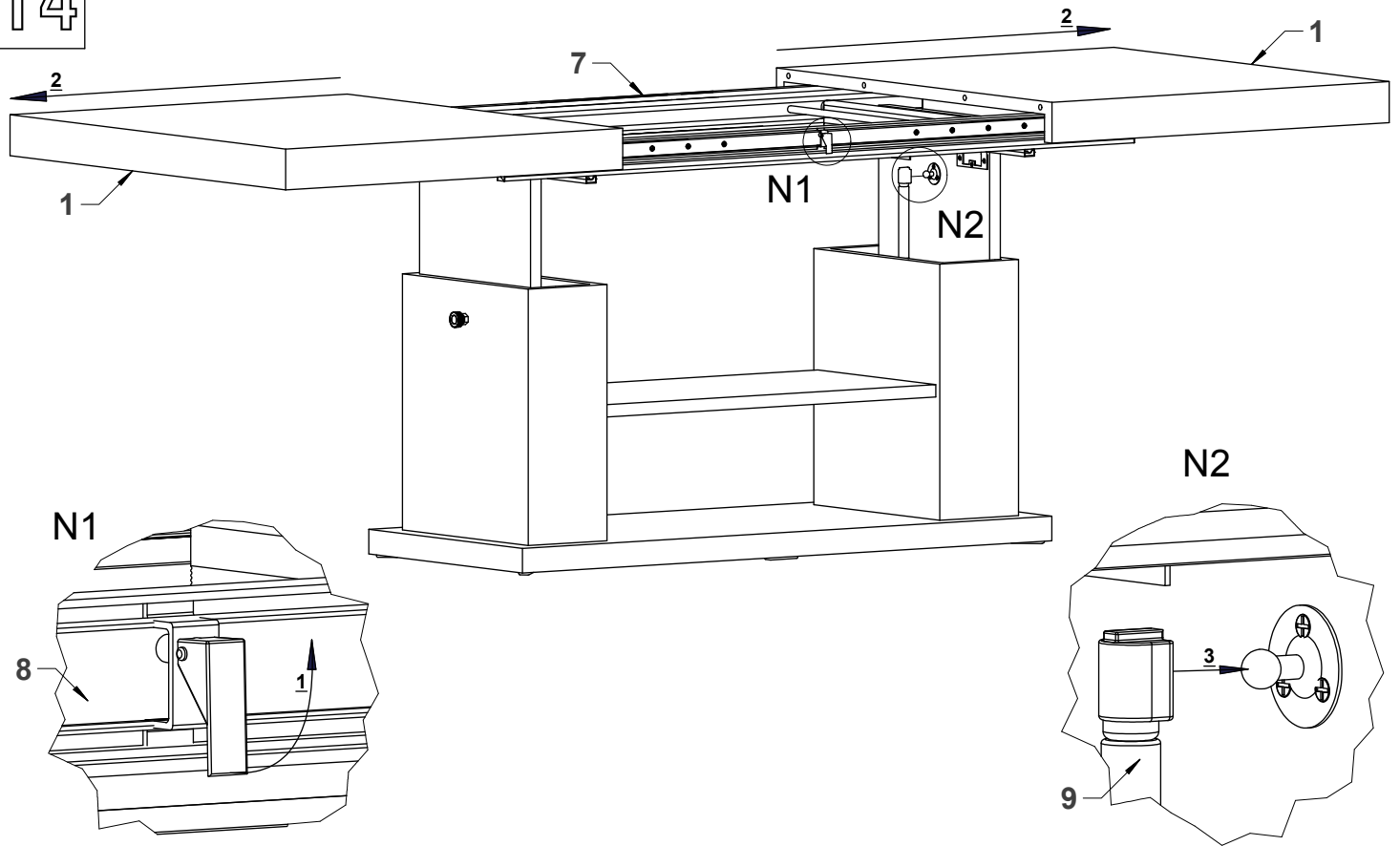
M1



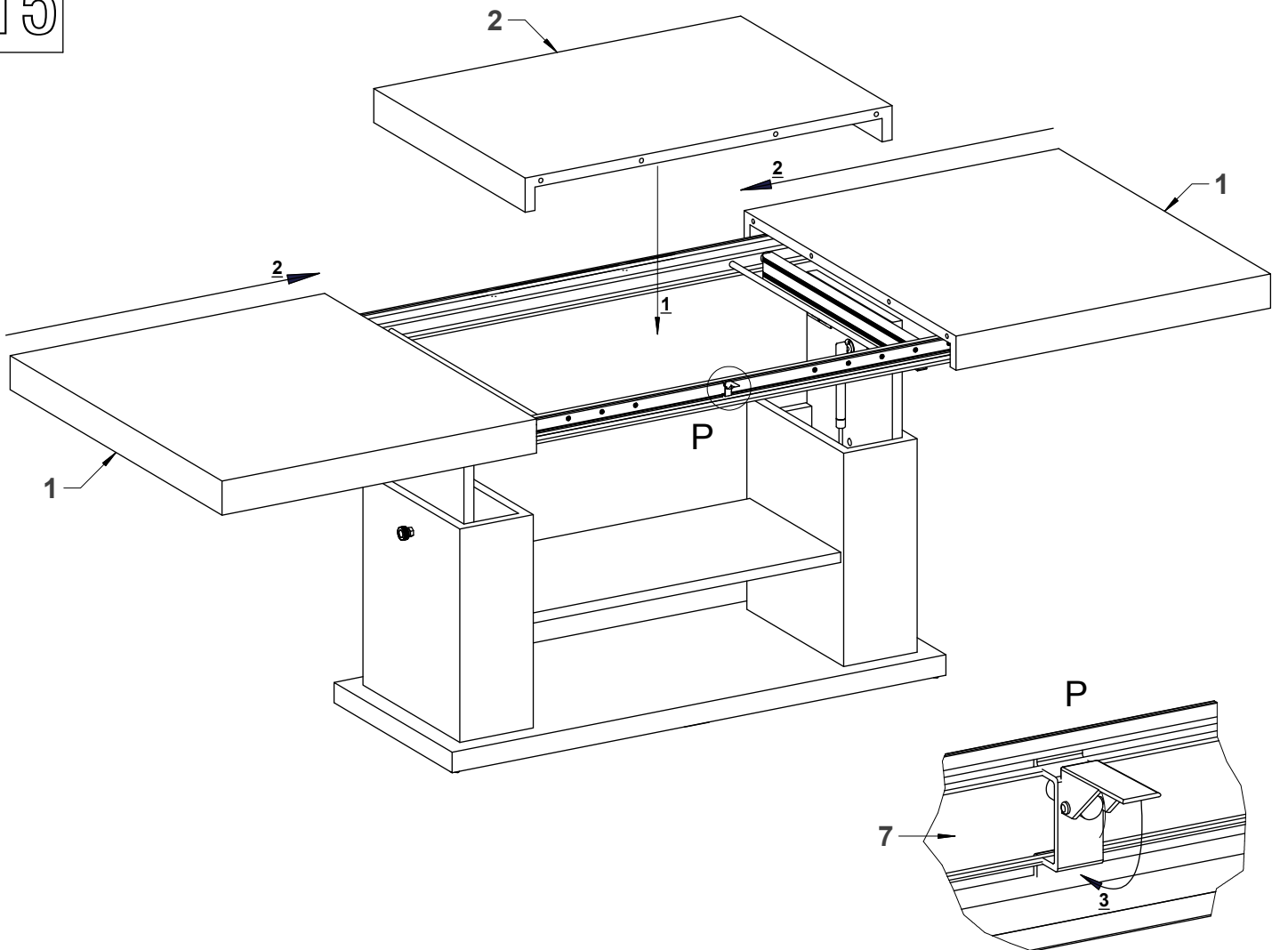
M2



14

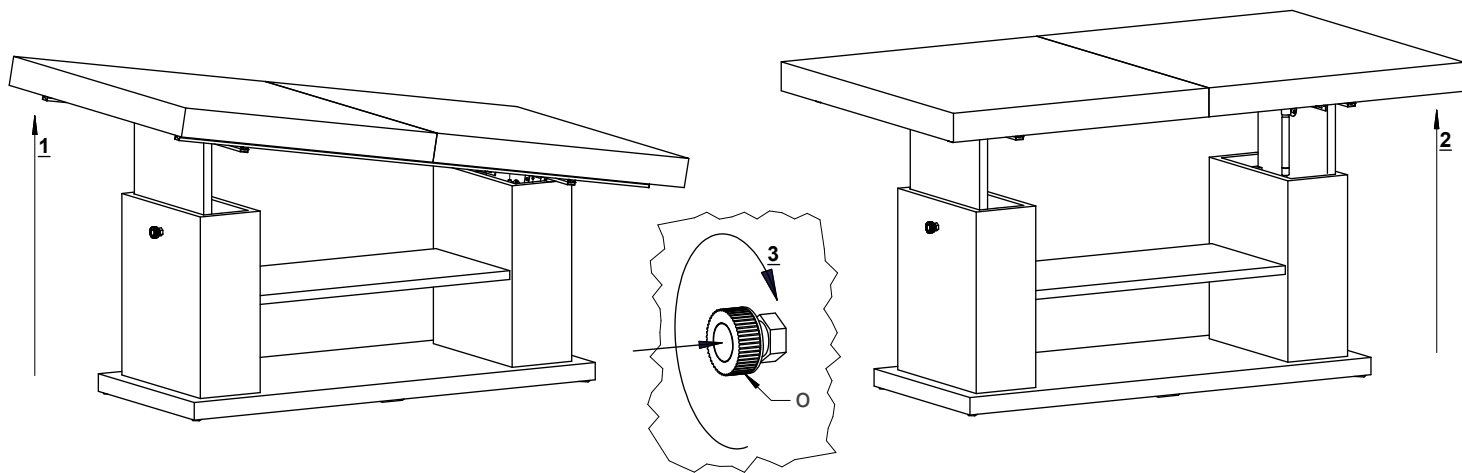


15

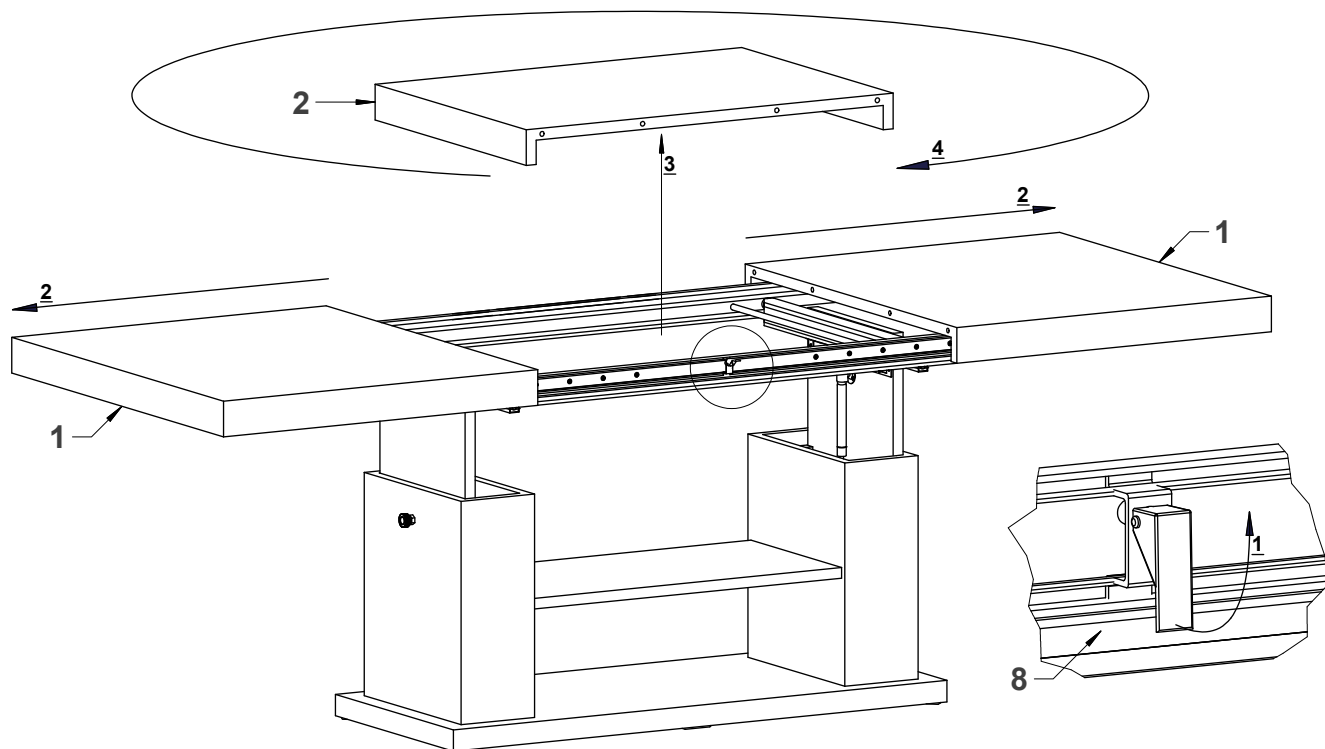


16

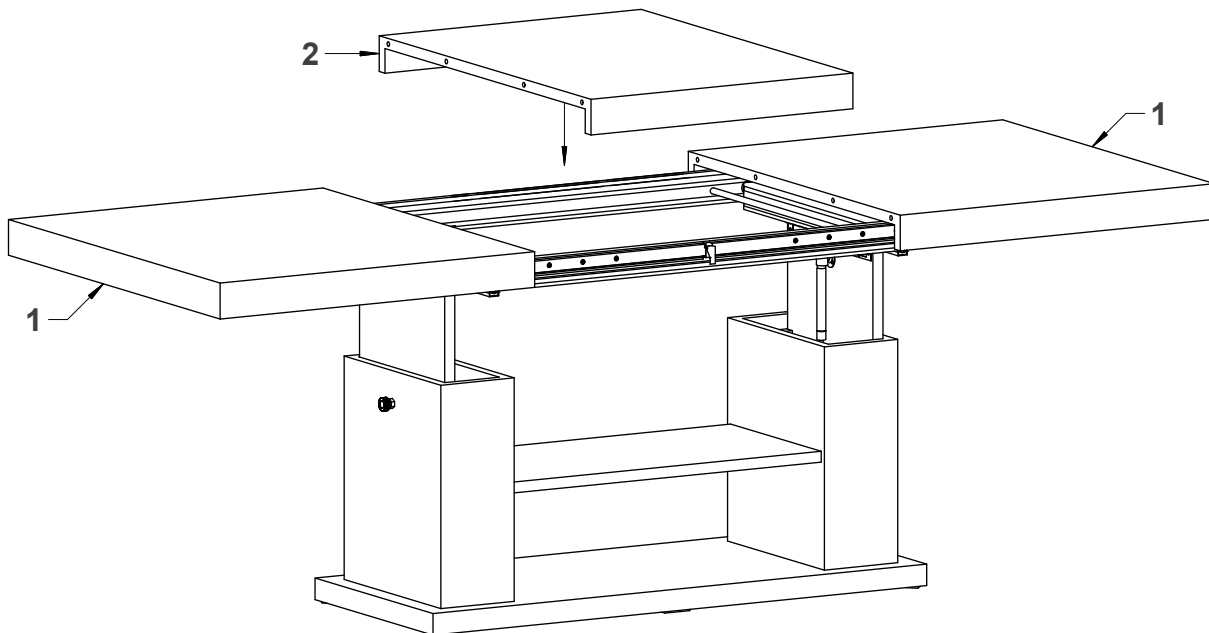
OTWIERANIE / OPEN ZAMYKANIE / CLOSE



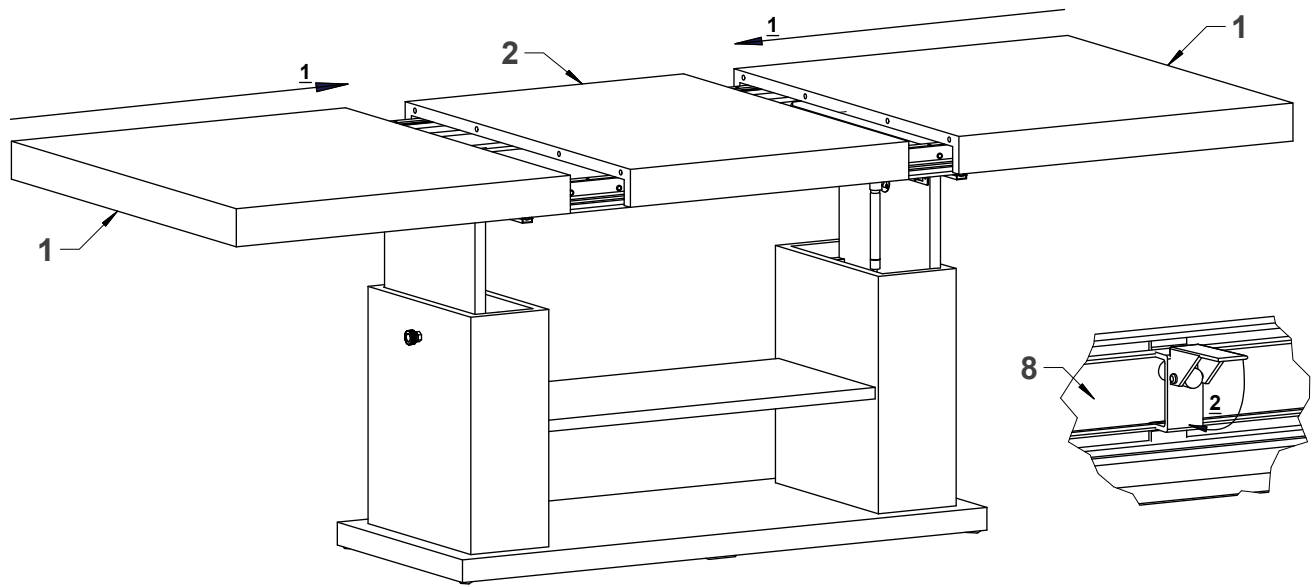
17



18



20



21

