

# ELECTRIC STOVE HEATER

CORTEZ

OWNERS MANUAL

Polski s. 6



220V ~ 240V AC, 50 Hz

1400-1600W



**Only use this heater as described in this manual.** Any other use is **not** recommended by the manufacturer, and may cause **fire, electric shock,** or other **personal injury.**



**WARNING! Read and understand** this entire owner's manual, including **all safety information,** before plugging in or **using** this product. Failure to do so could result in **fire, electric shock, serious personal injury, or death.**



**WARNING! INDOOR use only! NEVER use this heater outdoors!**

**SAVE THESE INSTRUCTIONS!**



**CAUTION!** Keep this owner's manual for future reference. If you sell or give this product away, make sure this manual accompanies this product.



## IMPORTANT SAFETY INFORMATION!



### WARNING



- **ALWAYS** keep **electric cords, home furnishings, drapes, clothing, papers, or other combustibles** at least **3 feet (0.9m)** away from the front of this heater, and away from the bottom, sides, and rear of this heater.
- **ALWAYS** attach the feet before using! **NEVER** plug in or operate this unit if the feet are not securely attached!
- **DO NOT** place the heater near a bed because objects such as pillows or blankets can fall off the bed and be ignited by the heater.
- **DO NOT COVER** this heater or **block** the air vents. Doing so could cause a **fire**.
- **AVOID fire or electric shock! NEVER** insert or allow any foreign objects to enter the ventilation or exhaust openings of this heater.
- **Prevent Fire!** Keep all **flammable liquids**, like gasoline or paint, away from this heater. This heater produces **arcing sparks** that **could ignite** flammable liquids.
- **DO NOT cover** this heater in any manner. Doing so could block the air flow and cause the unit to **overheat**, or could **ignite** the material covering the heater.
- **NEVER** run the **power cord** under carpet, rugs, runners, or any other covering. Doing so could cause the cord or materials covering the cord to overheat.
- **AVOID FIRE!** Regularly inspect all air vents to make sure they are free from dust, lint, or other blockage. **Unplug the unit** and clean with a **vacuum ONLY**. **DO NOT** rinse or get wet.



### WARNING



- **For residential use only! NOT for commercial use! NEVER** use this fireplace for other than its intended purpose.
- Use **extreme caution** if using this heater **near children**, or where children may be present.
- **NEVER** leave this heater unattended. **ALWAYS** unplug this heater when not in use.
- This heater is **hot** when **in use**. **AVOID INJURY! DO NOT TOUCH hot surfaces, or attempt to move this heater while it is hot.**
- **ALWAYS** turn this heater off before unplugging it from the outlet.
- **AVOID INJURY!** Keep the cord from crossing traffic areas to avoid tripping.
- **NEVER modify this fireplace.** Doing so could result in personal injury or property damage. Modification of this fireplace **completely voids all warranties**.
- **Discontinue use** if this fireplace **malfunctions** or is **dropped or damaged in any manner**.



# WARNING



- **Risk of electric shock! DO NOT OPEN!** No user-serviceable parts inside!
- **ALWAYS disconnect** this unit from the **power** supply **before** performing any assembly or cleaning, or before relocating the electric fireplace.
- **ALWAYS** store this heater in a dry location. **NEVER** use the fireplace if it has become wet.
- **NEVER** use this heater in **bathrooms, laundry rooms**, or any other location where the heater could fall into a **bathtub** or **pool**, **become damp** or **come in contact with water**.
- **NEVER** operate this heater if the **power cord** or **plug** has become **damaged**, or if the **grounding pin** is **damaged** or **missing**.
- Place the heater near a wall outlet so an extension cord is not needed. If an extension cord is needed, the **gauge** of the cord **must be at least 16AWG**, and the **rating must be at least 2000 Watts**. **NEVER** use a **smaller gauge** cord with a **lower rating**. Doing so may result in **fire** or **electric shock**.
- **ALWAYS** plug this unit directly into a wall outlet. **NEVER** plug into a surge protector or multi-outlet tap/adapter.
- **NEVER overload the circuit**. If this heater trips the circuit breaker, unplug all other appliances on the same circuit before the next use. Avoid plugging other appliances into the same circuit as this heater.
- **NEVER** plug this heater into an outlet that is **old, cracked**, or has any **loose wires or connections**. Plugging this heater into a faulty outlet could result in **electric arcing** within the outlet and cause the **outlet to overheat or catch fire**.
- **ALWAYS** check your heater cord and plug connections with **each use!**
  - i) **MAKE SURE** the plug fits tight in the outlet! Faulty wall outlet connections or loose plugs can cause the outlet to overheat.
  - ii) **Heaters draw more current** than small appliances. **Overheating** may occur even if it has not occurred with the use of other appliances.
  - iii) During use **check frequently** to see if the **plug outlet or faceplate** is **HOT!**
  - iv) If the outlet or faceplate is **HOT**, **discontinue use immediately** and have a qualified electrician inspect and/or replace the faulty outlets.

# PREPARATION

- Remove all parts and hardware from the carton and place them on a clean, soft, and dry surface.



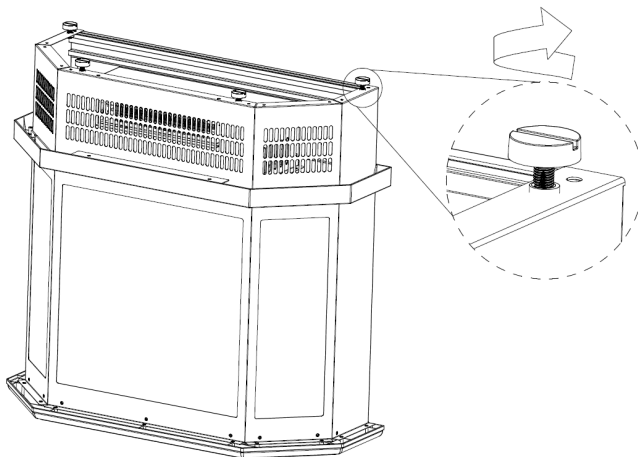
Make sure **all parts** are **dry**, and the **power cord** and **plug** are not damaged. See IMPORTANT SAFETY INFORMATION on pages 2 and 3.

# OPERATION

## NOTICE

When the heat function is used for the first time, a slight odor may be present. This is normal and should not occur again unless the heater is not used for an extended period of time.

BUTTON	ACTION / FUNCTION	INDICATION / RESULT
<b>ON/OFF</b>	<ol style="list-style-type: none"> <li>1. Press to turn on flame effect and enable heater. Heater switches will not work unless this switch is turned on.</li> <li>2. Press again to shut off the power to all functions.</li> </ol>	<ol style="list-style-type: none"> <li>1. Flame effect and power light on switch turn on. The heater is now enabled.</li> <li>2. Power lights, heaters, and flame effect turn off.</li> </ol>
<b>LOW HEAT</b>	<ol style="list-style-type: none"> <li>1. With power turned on, press to turn on low heat (750W). Low heat must be on to use high heat.</li> <li>2. Press again to turn off low heat.</li> </ol>	<ol style="list-style-type: none"> <li>1. Heater and fan turn on low (750W).</li> <li>2. Low heat and fan turn off. Flame stays on.</li> </ol>
<b>HIGH HEAT</b>	<ol style="list-style-type: none"> <li>1. With power and low heat turned on, press to turn on high heat (1500W). Low heat must be on to use high heat.</li> <li>2. Press again to turn off high heat.</li> </ol>	<ol style="list-style-type: none"> <li>1. Heater and fan turn on high (1500W).</li> <li>2. High heat and fan turn off. Low heat and flame stay on.</li> </ol>



Switch Location

**Note:** Feet located on bottom are adjustable.

Adjust to the height that you want before using.

## Temperature Limiting Control

This heater is equipped with a Temperature Limiting Control. Should the heater reach an unsafe temperature, the heater will automatically turn OFF. To reset:

1. Unplug the power cord from the outlet.
2. Turn the ON/OFF switch on the CONTROL PANEL to OFF.
3. Wait 5 minutes.
4. Inspect the fireplace to make sure no vents are blocked, or clogged with dust or lint. If they are, use a vacuum to clean the vent areas.
5. With the POWER switch in the OFF position, plug the power cord back into the outlet.
6. If the problem continues, have your outlet and wiring inspected by a professional.

## CARE AND MAINTENANCE



**ALWAYS** turn the heater **OFF** and **unplug the power cord from the outlet** before cleaning, changing the light bulb, or moving this stove. Failure to do so could result in **electric shock, fire, or personal injury**.



**NEVER** immerse in water or **spray with water**. Doing so could result in **electric shock, fire, or personal injury**.

## Cleaning

### Metal:

- Buff using a soft cloth, slightly dampened with a citrus oil-based product.
- **DO NOT** use brass polish or household cleaners as these will damage the metal.

### Glass:

- Use glass cleaner and dry thoroughly with a paper towel or lint-free cloth.
- **NEVER** use abrasive cleansers or any cleaner that could scratch the surface.

### Plastic:

- Wipe with a slightly damp cloth and a mild solution of dish soap and warm water.
- **NEVER** use abrasive cleansers or any cleaner that could scratch the surface.

### Vents:

- Use a vacuum or duster to remove dust and dirt from the heater and vent areas.
- Clean the exterior of the stove with a slightly damp cloth or duster.

## Maintenance



**Risk of electric shock! DO NOT OPEN the main panels! No user-serviceable parts inside!**

### Electrical and Moving Parts:

- The fan and motors are lubricated at the factory and will not require more oil.
- Except for the light bulb, all electrical parts and components are integrated into the heater and are not serviceable by the consumer.

### Storage:

- Store heater in a clean dry place when not in use.

# PIECYK ELEKTRYCZNY

CORTEZ

## INSTRUKCJA UŻYTKOWNIKA



220V ~ 240V AC, 50 Hz

1400-1600W



Używaj piecyka tylko zgodnie z opisem w tej instrukcji. Każde inne użycie **nie jest** zalecane przez producenta i może spowodować **pożar**, porażenie prądem lub inne **obrażenia ciała**.



**OSTRZEŻENIE!** Przed podłączeniem lub skorzystaniem z urządzenia, **przeczytaj ze zrozumieniem** całą instrukcję użytkownika, z uwzględnieniem **wszystkich informacji dotyczących bezpieczeństwa**. Niezastosowanie się do tego wymogu może skutkować **wzniesieniem ognia, porażeniem prądem, poważnymi obrażeniami ciała lub śmiercią**.



**OSTRZEŻENIE!** Wyłącznie do użytku **WEWNĄTRZ** budynku!



### ZACHOWAJ INSTRUKCJĘ!

**UWAGA!** Zachowaj niniejszą instrukcję użytkownika w celu skorzystania z niej w przyszłości. W przypadku sprzedaży lub przekazania urządzenia, należy koniecznie dołączyć do niego instrukcję.



# WAŻNE INFORMACJE NA TEMAT BEZPIECZEŃSTWA



## OSTRZEŻENIE

- Przewody elektryczne, wyposażenie wnętrza, zasłony, ubrania, papiery oraz inne materiały łatwopalne należy **ZAWSZE** trzymać w odległości co najmniej 1 m od przodu urządzenia oraz z dala od jego spodu, ścianek bocznych i tylnej.
- Przed rozpoczęciem użytkowania urządzenia, należy **ZAWSZE** przymocować nóżki! **NIGDY** nie podłączaj lub nie używaj tego urządzenia bez zamontowanych nóżek!
- **NIE** stawiaj urządzenia grzewczego w pobliżu łóżka ponieważ, takie przedmioty jak poduszki lub koce mogą spaść z łóżka i ulec zapaleniu.
- **NIE ZAKRYWAJ** piecyka ani nie **blokuj** kratki wentylacyjnych. Takie postępowanie może spowodować **wzniesienie ognia**.
- **UNIKAJ wzniesienia ognia lub porażenia prądem! NIGDY** nie wsadzaj ani nie dopuść do przedostania się żadnych przedmiotów do otworów wentylacyjnych i wywiewnych tego urządzenia.
- **Zapobiegaj pożarom!** Wszystkie łatwopalne ciecze, jak benzyna lub farba, należy przechowywać z dala od piecyka. Nagrzewnica generuje iskry, mogące spowodować zapłon łatwopalnych cieczy.
- **NIE zakrywaj** niczym urządzenia. Takie postępowanie może doprowadzić do zablokowania przepływu powietrza i **przegrzania** urządzenia lub **zapłonu** materiału, którym go zakryto.
- **NIGDY** nie prowadź **przewodu zasilającego** pod dywanem, chodnikiem lub inną wykładziną podłogową. W przeciwnym razie może dojść do przegrzania przewodu lub jego izolacji.
- **Zapobiegaj pożarom!** Regularnie sprawdzaj wszystkie otwory wentylacyjne aby upewnić się, że czyste i drożne. **Odłącz urządzenie od zasilania** i wyczyść je **WYŁĄCZNIE odkurzaczem**. **NIE** czyść urządzenie pod wodą ani nie dopuść do jego zawilgocenia.



# OSTRZEŻENIE



- **Tylko do użytku w domach mieszkalnych! Produkt NIEODPOWIEDNI do zastosowań komercyjnych! NIGDY** nie używaj tego piecyka niezgodnie z jego przeznaczeniem.
- Zachowaj **szczególną ostrożność** jeżeli w pobliżu pracującego urządzenia przebywają lub mogą przebywać **dzieci**.
- **NIGDY** nie zostawiaj urządzenia bez opieki. **ZAWSZE** odłączaj nieużywane urządzenie od zasilania.
- Urządzenie **nagrzewa się podczas pracy. UNIKAJ OBRAŻEŃ! NIE DOTYKAJ gorących powierzchni ani nie przestawiaj nagrzanego piecyka.**
- **ZAWSZE** wyłącz urządzenie przed odłączeniem przewodu zasilającego od gniazdka.
- **UNIKAJ OBRAŻEŃ!** Prowadź przewód z dala od ciągów komunikacyjnych aby uniknąć potknięcia się.
- **NIGDY nie modyfikuj tego urządzenia.** Takie postępowanie grozi obrażeniami ciała lub uszkodzeniem mienia. Modyfikacje piecyka **całkowicie unieważnia wszystkie gwarancje.**
- **Zaprzestań użytkowania** urządzenia w przypadku **usterki, upadku lub jakiego-kolwiek uszkodzenia.**





# OSTRZEŻENIE



- **Ryzyko porażenia prądem! NIE OTWIERAJ!** Urządzenie nie posiada wewnątrz żadnych elementów, które mogą być naprawiane samodzielnie przez użytkownika!
- **ZAWSZE odłączaj** to urządzenie od **zasilania przed** przystąpieniem do konserwacji lub czyszczenia, lub przed przenoszeniem piecyka elektrycznego.
- Urządzenie należy **ZAWSZE** przechowywać w suchym miejscu. **NIGDY** nie używaj zawilgoconego piecyka.
- **NIGDY** nie używaj tego urządzenia w **łazienkach, pomieszczeniach pralni** lub innych miejscach, gdzie może być narażone na upadek do **wanny** lub **basenu, zawilgocenia** lub **kontakt z wodą**.
- **NIGDY** nie używaj urządzenia w przypadku uszkodzenia **przewodu zasilającego** lub **wtyczki** oraz w sytuacji **uszkodzonego** lub **brakującego bolca uziemiającego**.
- Ustaw piecyk w pobliżu gniazdka ściennego, aby nie było konieczne stosowanie przedłużacza. Jeżeli jednak przedłużacz okaże się niezbędny, minimalny **przekrój** przewodu musi wynosić **16AWG**, a obciążenie co najmniej **2000 W**. **NIGDY** nie stosuj **węższych przewodów** o **niższym dopuszczalnym natężeniu**. Może to skutkować **wzniesieniem ognia** lub **porażeniem prądem**.
- Urządzenie należy podłączać **WYŁĄCZNIE** do **obwodu zasilania 220-240 V 10 A**. **NIGDY nie obciążaj obwodu**. Jeżeli to urządzenie spowoduje załączenie zabezpieczenia, przed jego ponownym użyciem odłącz wszystkie inne urządzenia podłączone do tego samego obwodu. Unikaj podłączania innych urządzeń do tego samego obwodu co piecyk.
- **NIGDY** nie podłączaj tego urządzenia do **starego, uszkodzonego** lub **luźnego** gniazdka elektrycznego. Podłączenie tego urządzenia do uszkodzonego gniazdka może spowodować **wyładowania łukowe**, a w efekcie **przegrzania** lub **zapłonu gniazdka**.
- **Przed każdym uruchomieniem** urządzenia należy **ZAWSZE** sprawdzać przewód zasilający i wtyczkę!
  - i) **UPEWNIJ SIĘ**, że wtyczka została prawidłowo wpasowana do gniazdka! Nieprawidłowe podłączenie lub luźna wtyczka mogą spowodować przeegrzanie gniazdka.
  - ii) **Piecyk pobiera więcej prądu** niż małe urządzenia. **Przegrzanie** może nastąpić nawet, jeżeli nie miało miejsca w przypadku mniejszych urządzeń.
  - iii) Podczas użytkowania, **regularnie sprawdzaj** czy gniazda lub jego obudowa nie są **GORĄCE!**
  - iv) Jeżeli gniazda lub jego obudowa są **GORĄCE, niezwłocznie przerwij użycie** produktu i skontaktuj się z wykwalifikowanym elektrykiem w celu sprawdzenia i/lub wymiany uszkodzonych gniazdek.

# PRZYGOTOWANIE

- Wyjmij wszystkie podzespoły i elementy montażowe z kartonu i ułóż je na czystym, miękkim i suchym podłożu.



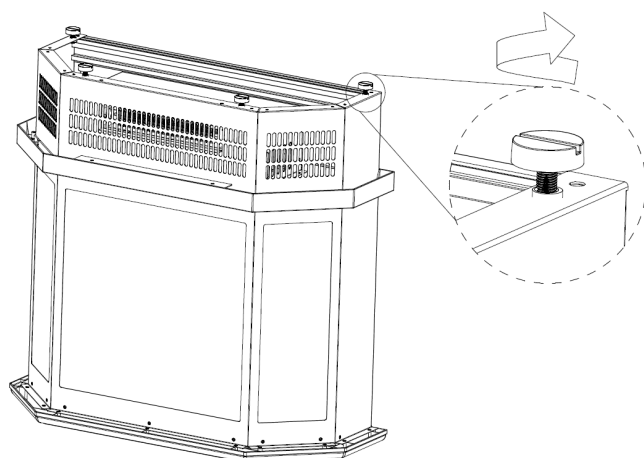
Upewnij się, że **wszystkie elementy** są suche, a **przewód zasilający i wtyczka** nie są uszkodzone. Zapoznaj się z **WAŻNYMI INFORMACJAMI NA TEMAT BEZPIECZEŃSTWA** na stronach 2 i 3.

## OBSŁUGA

### UWAGA

Podczas pierwszego uruchomienia nagrzewnicy może pojawić się delikatny zapach. Jest to normalne zjawisko i nie powinno się powtórzyć, chyba że nagrzewnica nie będzie używana przez dłuższy czas.

PRZYCISK	FUNKCJA	DZIAŁANIE I SYGNALIZACJA
ON/OFF	<ol style="list-style-type: none"><li>1. Naciśnij aby włączyć efekt płomienia i nagrzewnicę. Przyciski nagrzewnicy nie będą działać bez użycia tego przycisku.</li><li>2. Naciśnij ponownie aby wyłączyć wszystkie funkcje.</li></ol>	<ol style="list-style-type: none"><li>1. Włącza się efekt płomienia i lampka zasilania. Nagrzewnica jest włączona.</li><li>2. Kontrolka zasilania, nagrzewnica, efekt płomienia są wyłączone.</li></ol>
LOW HEAT	<ol style="list-style-type: none"><li>1. Przy włączonym zasilaniu naciśnij, aby włączyć niski poziom (750W). Niski poziom musi być włączony, aby włączyć wysoki poziom grzania.</li><li>2. Naciśnij ponownie, aby wyłączyć grzanie.</li></ol>	<ol style="list-style-type: none"><li>1. Nagrzewnica i wentylator włączają się na niskim poziomie (750W).</li><li>2. Ogrzewanie i wentylator wyłączają się. Płomień pozostaje włączony.</li></ol>
HIGH HEAT	<ol style="list-style-type: none"><li>1. Przy włączonym zasilaniu i niskim poziomie grzania, naciśnij, aby włączyć wysoki poziom (1500W). Niski poziom musi być włączony, aby włączyć wysoki poziom grzania.</li><li>2. Naciśnij ponownie, aby wyłączyć wysoki poziom.</li></ol>	<ol style="list-style-type: none"><li>1. Nagrzewnica i wentylator włączają się na wysokim poziomie (1500W).</li><li>2. Wysoki poziom i wentylator wyłączają się. Niski poziom grzania i płomień pozostają włączone.</li></ol>



Położenie przełącznika

Uwaga: Nogi umieszczone na dole można regulować. Przed użyciem dostosuj odpowiednią wysokość.

## Sterowanie ograniczeniem temperatury

Nagrzewnica wyposażona jest w sterowanie ograniczeniem temperatury. W przypadku osiągnięcia niebezpiecznie wysokiej temperatury, nagrzewnica wyłączy się automatycznie. W celu przywrócenia pracy:

1. Odłącz przewód zasilający od gniazdka.
2. Przełącz przełącznik ON/OFF na PANELU STEROWANIA na OFF.
3. Oczekaj 5 minut.
4. Sprawdź czy kratki wentylacyjne piecyka nie są zakryte lub zatkane kurzem. W przypadku zatkania, użyj odkurzacza w celu ich oczyszczenia.
5. Z przełącznikiem zasilania ustawionym w pozycji OFF, ponownie podłącz przewód zasilający do gniazdka.
6. Jeżeli problem nie ustępuje, zleć sprawdzenie gniazdka i okablowania przez specjalistę.

## CZYSZCZENIE I KONSERWACJA



Przed przystąpieniem do czyszczenia, wymiany żarówek lub przenoszenia tego piecyka, należy **ZAWSZE WYŁĄCZAĆ** nagrzewnicę i **odłączyć przewód zasilający z gniazdka**. Niezastosowanie się do tego wymogu może skutkować **porażeniem prądem, wznieceniem ognia lub obrażeniami ciała**.



**NIGDY nie zanurzaj urządzenia w wodzie ani nie spryskuj wodą**. Takie postępowanie może skutkować **porażeniem prądem, wznieceniem ognia lub obrażeniami ciała**.

### Czyszczenie

#### Elementy metalowe:

- Polerować suchą ściereczką, delikatnie zwilżoną w preparacie czyszczącym na bazie olejków cytrusowych.
- **NIE** używać środków do polerowania mosiądzu lub domowych środków czyszczących, ponieważ produkty te uszkodzą metalowe wykończenie.

#### Elementy szklane:

- Stosować wysokiej jakości środek do mycia powierzchni szklanych, rozpylany na ściereczkę lub ręcznik. Osuszyć dokładnie ręcznikiem papierowym lub niestrzępiącą się ściereczką.
- **NIGDY** nie używać ściernych środków czyszczących, aerozoli lub innych produktów mogących zarysować powierzchnię.

#### Elementy z tworzywa:

- Przetrzeć delikatnie za pomocą ściereczki, lekko nawilżonej łagodnym roztworem płynu do naczyń i ciepłej wody.
- **NIGDY** nie używać ściernych środków czyszczących, aerozoli lub innych produktów mogących zarysować powierzchnię.

#### Kratki wentylacyjne:

- Usunąć kurz i brud z nagrzewnicy i powierzchni kratki za pomocą odkurzacza lub ściereczki do kurzu.
- Wyczyścić piecyk od zewnątrz delikatnie zwilżoną ściereczką.

## Konserwacja



**Ryzyko porażenia prądem! NIE OTWIERAJ żadnych paneli!** Urządzenie nie zawiera części przeznaczonych do samodzielnej naprawy!

### Elementy elektryczne i ruchome:

- Wentylator i silniki zostały fabrycznie nasmarowane i nie wymagają późniejszego smarowania.
- Elementy elektryczne i podzespoły, z wyjątkiem żarówek, są zintegrowane w urządzeniu i nie mogą być samodzielnie naprawiane.

### Przechowywanie:

- Nieużywane urządzenie należy przechowywać w czystym, suchym miejscu.



### WEEE :

#### Znaczenie przekreślonego kosza na kółkach:

Nie wyrzucaj urządzeń elektrycznych jako nieposortowanych odpadów komunalnych, używaj oddzielnych punktów zbiórki. Skontaktuj się z lokalnymi władzami, aby uzyskać informacje na temat dostępnych systemów zbiórki. Jeśli urządzenia elektryczne zostaną zutyliczowane na wysypiskach lub wysypiskach, niebezpieczne substancje mogą przedostać się do wód gruntowych i dostać się do łańcucha pokarmowego, powodując szkody dla zdrowia i dobrego samopoczucia.

Podczas wymiany starych urządzeń na nowe, sprzedawca jest prawnie zobowiązany do nieodpłatnego odebrania starego urządzenia do likwidacji.