

Hoker H64 old vasion / coffe - Halmar



Nasza cena brutto	153,00 zł
Dostępność	Dostępny
Czas wysyłki	48 godzin
Numer katalogowy	5905248114555
Kod producenta	V-CH-H/64
Kod EAN	5905248114555

Opis produktu

Hoker H64 old vasion / coffe - Halmar

wymiary:

- szerokość: fi30 cm
- głębokość: 63-80 cm
- wysokość: cm

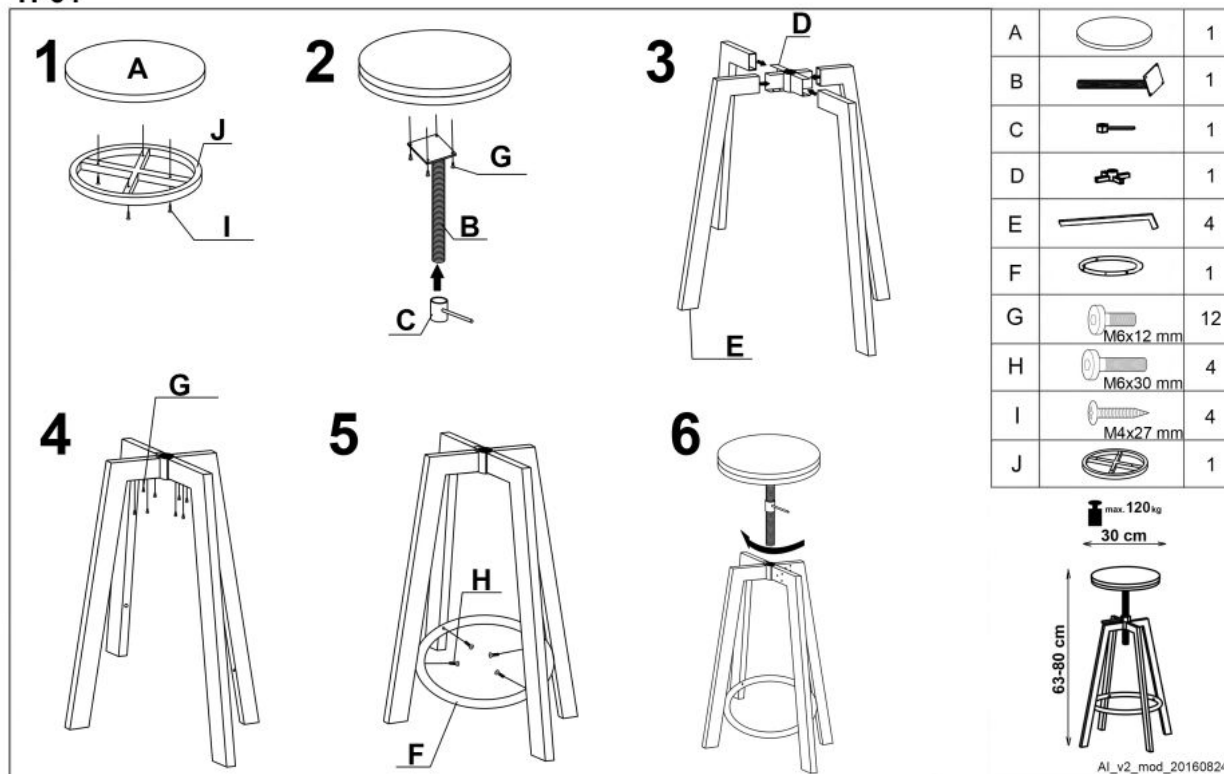
Hoker wykonano z materiału: stal malowana / MDF laminowany, kolor coffee-old vasion

Rodzaj:	krzesło barowe
Styl wykonania:	loft
Tapicerka kolor:	brak tapicerki
Stelaż materiał:	metal
Szerokość (Zakres):	30
Stelaż kolor:	kawowy
Materiał siedzisko/oparcie:	MDF laminowany
Funkcje:	regulowana wysokość
Wysokość:	63 - 80
Wysokość siedziska:	63
Głębokość:	30
Kolor:	dąb (wszystkie odcienie), dąb
Waga brutto:	10.400
Waga netto:	9.900
Objętość:	0.010
Jednostka miary:	szt.
Ilość w paczce:	2
Ilość paczek:	1
Paczka 1:	64.00 x 32.00 x 15.00, 10.80 KG

Instrukcja montażu hokera H64

Instrukcja montażu hokera H64

H-64



HALMAR Sp. z o.o.