

GRADO zestaw 2 puf, żółty - Halmar



Nasza cena brutto	389,00 zł
Dostępność	Dostępny
Czas wysyłki	48 godzin
Numer katalogowy	5905248111592
Kod producenta	V-CH-GRADO-PUFA-ŻÓŁTY
Kod EAN	5905248111592

Opis produktu

GRADO zestaw 2 puf, żółty - Halmar

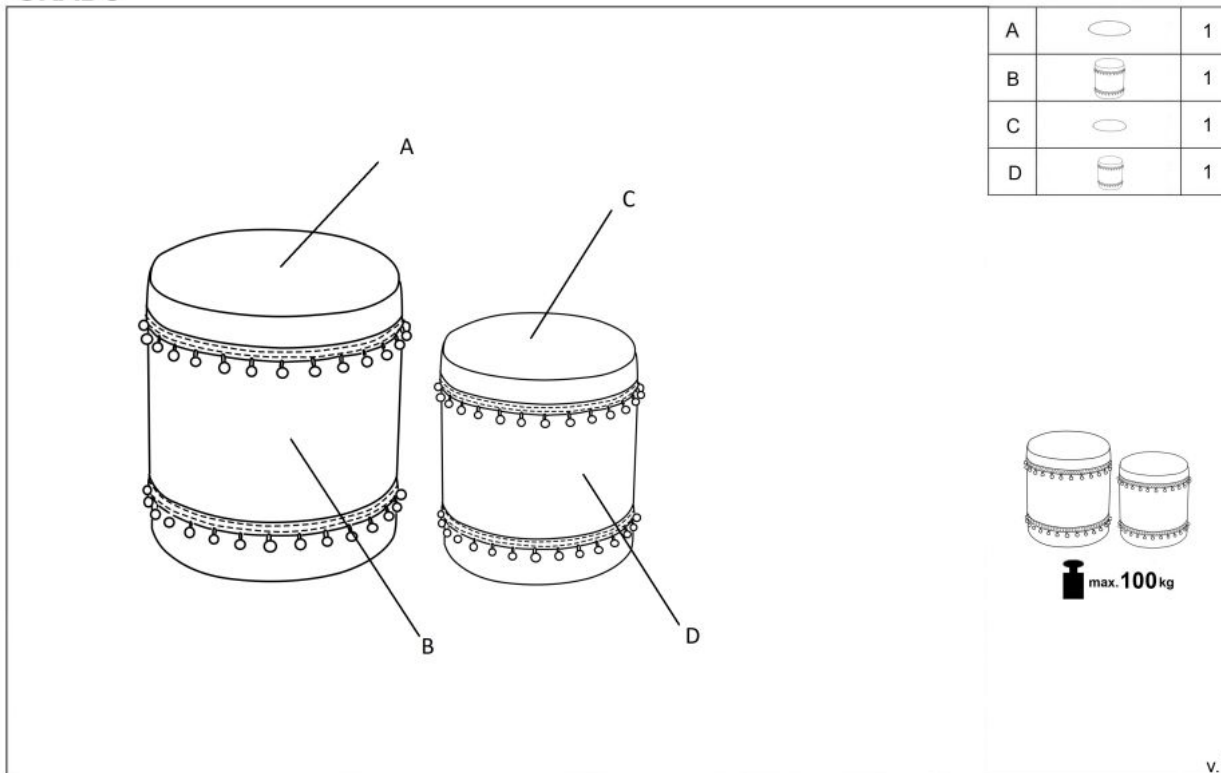
wymiary: fi38/44 oraz fi30/37 cm, zestaw 2 puf z funkcją pojemnika, materiał: tkanina, kolory: żółty

Rodzaj:	pufa
Styl wykonania:	boho
Tapicerka kolor:	żółty
Nóżki / stelaż materiał:	polipropylen (pp)
Tapicerka rodzaj:	tkanina
Szerokość (Zakres):	38
Nóżki / stelaż kolor:	czarny
Materiał siedzisko/oparcie:	tkanina
Funkcje:	funkcja schowka
Wysokość:	44
Wysokość siedziska:	44
Głębokość:	38
Kolor:	żółty
Waga brutto:	6.000
Waga netto:	5.500
Objętość:	0.081
Jednostka miary:	szt.
Ilość w paczce:	1
Ilość paczek:	1
Paczka 1:	46.00 x 42.00 x 42.00, 6.00 KG

Instrukcja montażu Grado 2

Instrukcja montażu Grado 2

GRADO



HALMAR Sp. z o.o.

v.1