

Dane aktualne na dzień: 03-06-2026 03:21

Link do produktu: <https://kaldekor.pl/fotel-titan-granatowy-p-9919.html>

Fotel TITAN granatowy - Halmar



Nasza cena brutto	799,00 zł
Dostępność	Aktualnie niedostępny
Czas wysyłki	48 godzin
Numer katalogowy	5905248112827
Kod producenta	V-CH-TITAN-FOT-GRANATOWY
Kod EAN	5905248112827

Opis produktu

Fotel TITAN granatowy - Halmar



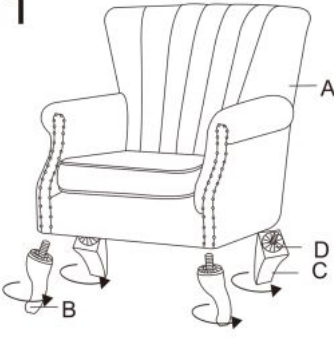
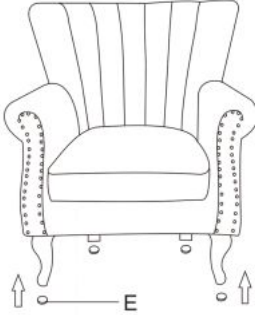


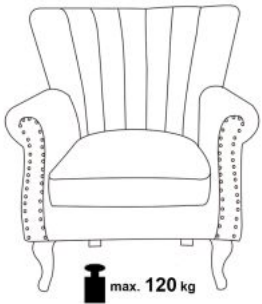

materiał: 73/70/87/45 cm, tkanina velvet / drewno lite, kolor: granatowy HLR 64

Rodzaj:	fotel
Styl wykonania:	klasyczny
Tapicerka kolor:	granatowy
Nóżki / stelaż materiał:	drewno
Tapicerka rodzaj:	tkanina velvet, tkanina velvet HLR
Szerokość (Zakres):	73
Nóżki / stelaż kolor:	czarny
Wysokość:	87
Wysokość siedziska:	45
Głębokość:	70
Kolor:	granatowy
Waga brutto:	19.000
Waga netto:	18.500
Objętość:	0.356
Jednostka miary:	szt.
Ilość w paczce:	1
Ilość paczek:	1
Paczka 1:	74.00 x 74.00 x 74.00, 19.00 KG

Instrukcja montażu fotela Titan

Instrukcja montażu fotela Titan

TITAN

A x 1 	D x 4 	1 	2 
B x 2 	E x 4 	3  	

HALMAR Sp. z o.o.

v.1