

Link do produktu: <https://kaldekor.pl/fotel-spin-2-pracowniczy-jasny-popiel-bialy-p-9873.html>



## Fotel SPIN 2 pracowniczy jasny popiel / biały - Halmar

|                          |                        |
|--------------------------|------------------------|
| Cena brutto              | <b>399,00 zł</b>       |
| Dostępność               | <b>Dostępny</b>        |
| Standardowy czas wysyłki | <b>48 godzin</b>       |
| Numer katalogowy         | <b>5905248123779</b>   |
| Kod producenta           | <b>V-CH-SPIN_2-FOT</b> |
| Kod EAN                  | <b>5905248123779</b>   |

### Opis produktu

## Fotel SPIN 2 pracowniczy jasny popiel / biały - Halmar

#### wymiary:

- szerokość: 59 cm
- głębokość: 62 cm
- wysokość siedziska: 47-54 cm

**Fotel obrotowy wykonano z materiału:** jasny popiel - biały

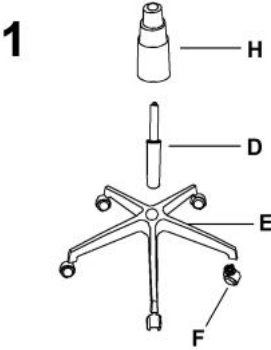
|                             |                                 |
|-----------------------------|---------------------------------|
| Rodzaj:                     | fotel obrotowy                  |
| Styl wykonania:             | skandynawski, tradycyjny        |
| Kółka:                      | kółka kauczukowe                |
| Materiał podstawy:          | polipropylen                    |
| Podłokietniki:              | nieregulowane                   |
| Zagłówki:                   | brak zagłówka                   |
| Maksymalne obciążenie:      | 100 kg                          |
| Przeznaczenie:              | biuro                           |
| Tapicerka kolor:            | popielaty jasny, biały          |
| Mechanizm:                  | tilt                            |
| Szerokość (Zakres):         | 59                              |
| Materiał siedzisko/oparcie: | tkanina                         |
| Wysokość:                   | 99 - 106                        |
| Wysokość siedziska:         | 47 - 54                         |
| Głębokość:                  | 62                              |
| Kolor:                      | popielaty, biały                |
| Waga brutto:                | 14.000                          |
| Waga netto:                 | 13.500                          |
| Objętość:                   | 0.109                           |
| Jednostka miary:            | szt.                            |
| Ilość w paczce:             | 1                               |
| Ilość paczek:               | 1                               |
| Paczka 1:                   | 66.00 x 57.00 x 29.00, 14.00 KG |

## Instrukcja montażu fotela Spin 2

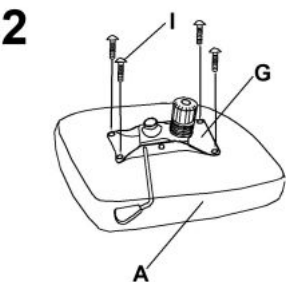
# Instrukcja montażu fotela Spin 2

### SPIN

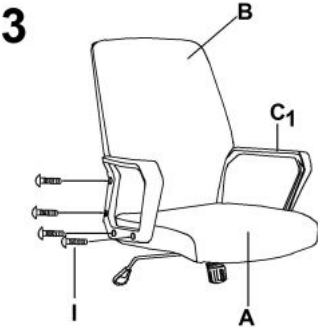
**1**



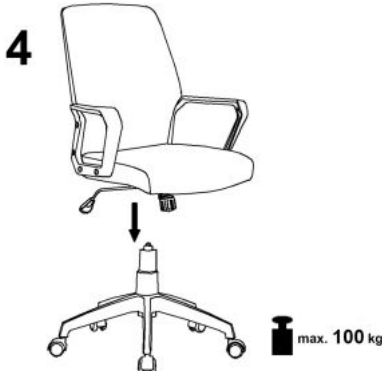
**2**








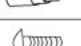



**3**



**4**



|   |   |     |
|---|---|-----|
| A |              | 1   |
| B |              | 1   |
| C |              | 1+1 |
| D |              | 1   |
| E |              | 1   |
| F |              | 5   |
| G |              | 1   |
| H |              | 1   |
| I | <br>M6x20 mm | 12  |

66 cm

61 cm

95-103 cm

47-55 cm

max. 100 kg

v.1

HALMAR Sp. z o.o.

