

Link do produktu: <https://kaldekor.pl/fotel-gonzo-2-mlodziejowy-rozowy-p-8756.html>



Fotel GONZO 2 młodzieżowy różowy - Halmar

Nasza cena brutto	389,00 zł
Dostępność	Dostępny
Czas wysyłki	48 godzin
Numer katalogowy	5905248123038
Kod producenta	V-CH-GONZO 2-FOT- RÓŻOWY
Kod EAN	5905248123038

Opis produktu

Fotel GONZO 2 młodzieżowy różowy - Halmar

mechanizm TILT, wymiary:

- szerokość: 53 cm
- głębokość: 60 cm
- wysokość: 93÷105 cm

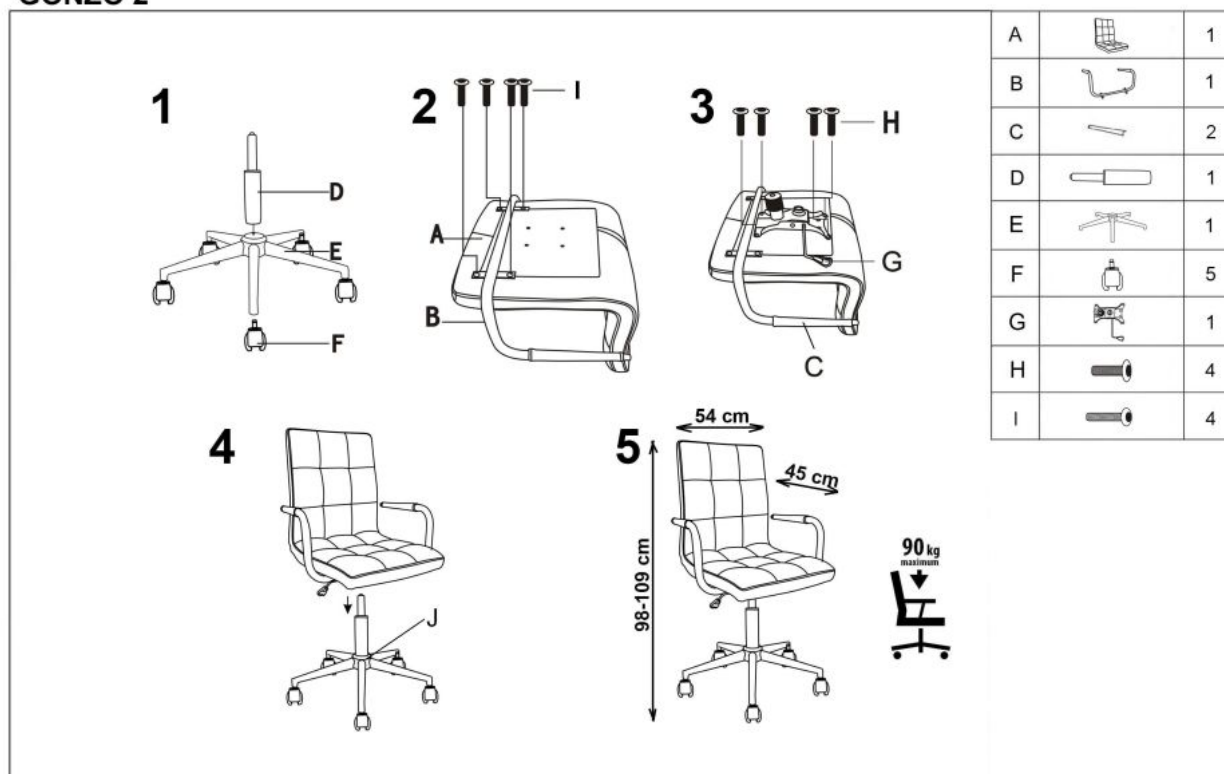
Fotel obrotowy wykonano z materiału: eco skóra, kolor różowy

Rodzaj:	fotel obrotowy
Styl wykonania:	nowoczesny
Kółka:	kółka zwykłe
Materiał podstawy:	metal
Podłokietniki:	nieregulowane
Zagłówek:	brak zagłówek
Maksymalne obciążenie:	90 kg
Przeznaczenie:	pokój młodzieżowy
Tapicerka kolor:	różowy
Mechanizm:	tilt
Szerokość (Zakres):	53
Materiał siedzisko/oparcie:	eco skóra
Wysokość:	93 - 105
Wysokość siedziska:	48 - 60
Głębokość:	60
Waga brutto:	9.000
Waga netto:	8.500
Objętość:	0.010
Jednostka miary:	szt.
Ilość w paczce:	1
Ilość paczek:	1
Paczka 1:	72.00 x 53.00 x 33.00, 9.00 KG

Instrukcja montażu fotela Gonzo 2

Instrukcja montażu fotela Gonzo 2

GONZO 2



HALMAR Sp. z o.o.