

Link do produktu: <https://kaldekor.pl/fotel-dingo-młodzieżowy-popiel-czarny-p-8621.html>



Fotel DINGO młodzieżowy popiel-czarny - Halmar

Nasza cena brutto	209,00 zł
Dostępność	Dostępny
Czas wysyłki	48 godzin
Numer katalogowy	5905248122895
Kod producenta	V-CH-DINGO-FOT-POPIEL
Kod EAN	5905248122895

Opis produktu

Fotel DINGO młodzieżowy popiel-czarny - Halmar

mechanizm podstawowy, wymiary:

- szerokość: 41 cm
- głębokość: 56 cm
- wysokość: 86÷98 cm

Fotel obrotowy wykonano z materiału: tkanina membranowa / siatka, kolor szaro-czarny

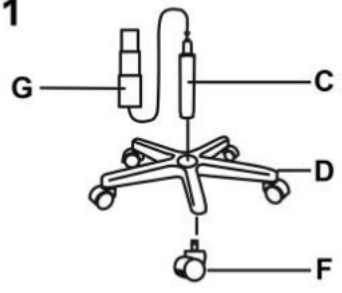
Rodzaj:	fotel obrotowy
Styl wykonania:	tradycyjny
Kółka:	kółka zwykłe
Materiał podstawy:	polipropylen
Podłokietniki:	bez podłokietników
Zagłówek:	brak zagłówek
Maksymalne obciążenie:	80 kg
Przeznaczenie:	pokój młodzieżowy
Tapicerka kolor:	popielaty, czarny
Mechanizm:	podstawowy
Szerokość (Zakres):	48
Materiał siedzisko/oparcie:	siatka, tkanina membranowa
Wysokość:	86 - 98
Wysokość siedziska:	42 - 54
Głębokość:	56
Kolor:	popielaty
Waga brutto:	7.000
Waga netto:	6.500
Objętość:	0.010
Jednostka miary:	szt.
Ilość w paczce:	1
Ilość paczek:	1
Paczka 1:	59.00 x 50.00 x 18.00, 7.00 KG

Instrukcja montażu fotela Dingo

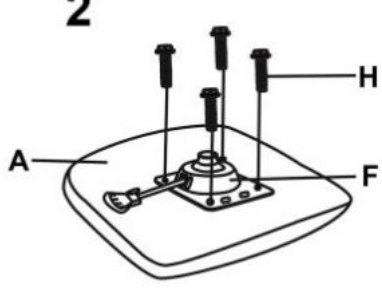
Instrukcja montażu fotela Dingo

DINGO

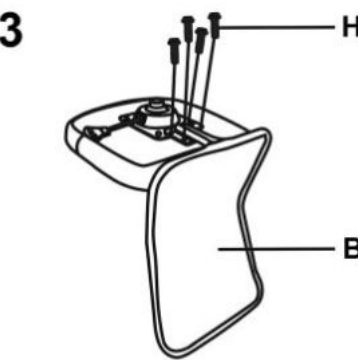
1




2












3



4



A		1
B		1
C		1
D		1
E		5
F		1
G		1
H	 M6x20 mm	8



41 cm

56 cm

86-98 cm

80 kg