

Link do produktu: <https://kaldekor.pl/fotel-castel-wypoczynkowy-czarny-musztardowy-p-8522.html>



Fotel CASTEL wypoczynkowy czarny / musztardowy - Halmar

Nasza cena brutto	765,00 zł
Dostępność	Dostępny
Czas wysyłki	48 godzin
Numer katalogowy	5905248111042
Kod producenta	V-CH-CASTEL-FOT- MUSZTARDOWY
Kod EAN	5905248111042

Opis produktu

Fotel CASTEL wypoczynkowy czarny / musztardowy - Halmar

wymiary: 71/79/97/44 cm, materiał: tkanina / stal malowana proszkowo, kolor: tapicerka - musztardowy - BLUVEL 68, nogi - czarny

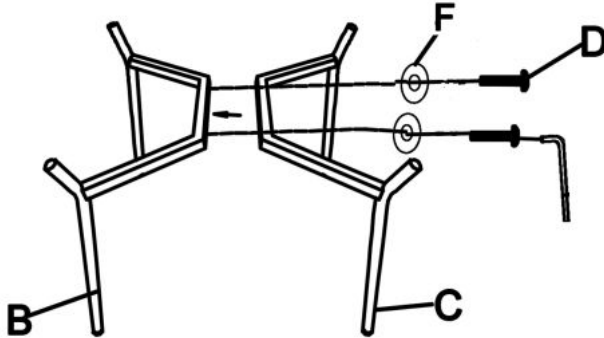
Rodzaj:	fotel
Styl wykonania:	nowoczesny
Tapicerka kolor:	musztardowy
Nóżki / stelaż materiał:	metal
Tapicerka rodzaj:	tkanina velvet BLUVEL, tkanina velvet
Szerokość (Zakres):	71
Nóżki / stelaż kolor:	czarny
Materiał siedzisko/oparcie:	tkanina
Wysokość:	97
Wysokość siedziska:	44
Głębokość:	79
Kolor:	musztardowy
Waga brutto:	11.000
Waga netto:	10.500
Objętość:	0.276
Jednostka miary:	szt.
Ilość w paczce:	1
Ilość paczek:	1
Paczka 1:	78.00 x 77.00 x 73.00, 11.00 KG

Instrukcja montażu fotela Castel

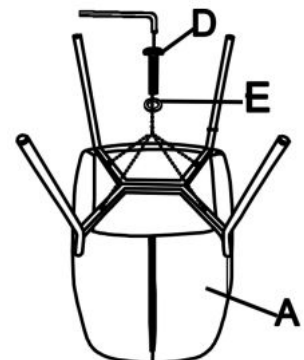
Instrukcja montażu fotela Castel




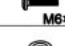
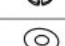
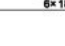
CASTEL

1

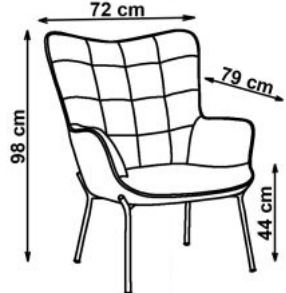


2



A		1
B		1
C		1
D	 M6×35mm	6
E	 M6	4
F	 6×18×1.5mm	2

max. 120 kg



72 cm
98 cm
79 cm
44 cm

HALMAR Sp. z o.o. v.1