

Link do produktu: <https://kaldekor.pl/fotel-agustin-2-wypoczynkowy-granatowy-p-8289.html>



## Fotel AGUSTIN 2 wypoczynkowy granatowy - Halmar

Cena brutto	<b>1 159,00 zł</b>
Dostępność	<b>Dostępny</b>
Standardowy czas wysyłki	<b>48 godzin</b>
Numer katalogowy	<b>5905248100084</b>
Kod producenta	<b>V-CH-AGUSTIN_2-FOT-GRANATOWY</b>
Kod EAN	<b>5905248100084</b>

### Opis produktu

## Fotel AGUSTIN 2 wypoczynkowy granatowy - Halmar

#### wymiary:

- szerokość: 75 cm
- głębokość: 92-160 cm
- wysokość do siedziska: 45 cm

**Wykonano z materiału:** tkanina, kolor granatowy - BLUVEL 86

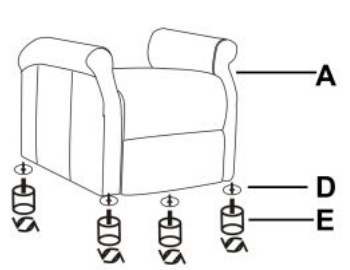
Rodzaj:	fotel rozkładany
Styl wykonania:	tradycyjny
Tapicerka kolor:	granatowy
Nóżki / stelaż materiał:	polipropylen (pp)
Tapicerka rodzaj:	tkanina velvet
Szerokość (Zakres):	75
Nóżki / stelaż kolor:	czarny
Funkcje:	funkcja relax
Wysokość:	83 - 107
Wysokość siedziska:	45
Głębokość:	160, 92
Kolor:	granatowy
Waga brutto:	31.400
Waga netto:	30.400
Objętość:	0.010
Jednostka miary:	szt.
Ilość w paczce:	1
Ilość paczek:	2
Paczka 1:	76.00 x 49.00 x 23.00, 5.40 KG
Paczka 2:	77.00 x 77.00 x 60.00, 26.00 KG

## Instrukcja montażu fotela Agustin 2

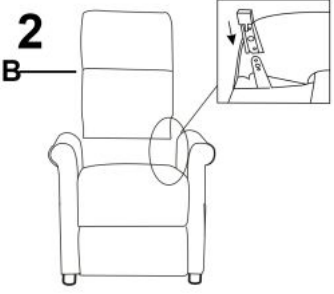
# Instrukcja montażu fotela Agustin 2

### AGUSTIN

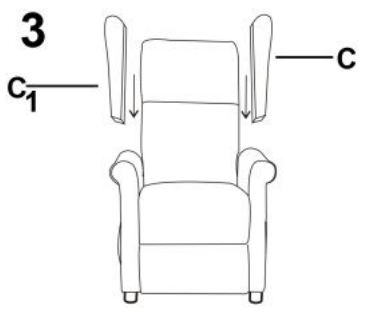
**1**








**2**



**3**



A		1
B		1
C+C <sub>1</sub>		1+1
D		4
E		4


74 cm

92-159 cm

104-78 cm

62-53 cm

max. 120 kg



v.1

HALMAR Sp. z o.o.

