

Link do produktu: <https://kaldekor.pl/biurko-mobius-2s-korpus-hikora-naturalna-fronty-szary-przykurzony-p-10410.html>

Biurko MOBIUS 2S korpus: hikora naturalna, fronty - szary przykurzony - Halmar



Cena brutto	469,00 zł
Dostępność	Dostępny
Standardowy czas wysyłki	48 godzin
Numer katalogowy	5905248103603
Kod producenta	V-PL-MOBIUS-BIURKO_2S-SZARY
Kod EAN	5905248103603

Opis produktu

Biurko MOBIUS 2S korpus: hikora naturalna, fronty - szary przykurzony - Halmar

wymiary:

- szerokość: 110 cm
- głębokość: 55 cm
- wysokość: 38 cm

Szafa wykonana z materiału: płyta meblowa okleinowana gr.18 mm / obrzeża abs / system otwierania push-click, kolor korpus - hikora naturalana, fronty - szary przykurzony

Rodzaj:	biurko
Styl wykonania:	loft, nowoczesny
Materiał:	płyta meblowa laminowana
Szerokość (Zakres):	55
Nazwa kolekcji:	Mobius
Wysokość:	38
Głębokość:	110
Kolor:	hikora naturalna, szary
Waga brutto:	26.600
Waga netto:	26.100
Objętość:	0.062
Jednostka miary:	szt.
Ilość w paczce:	1
Ilość paczek:	1
Paczka 1:	114.00 x 61.00 x 9.00, 26.60 KG

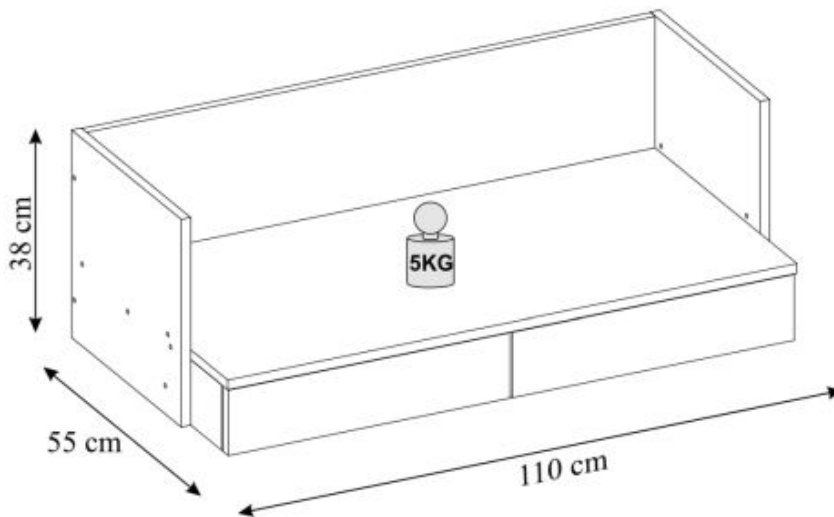
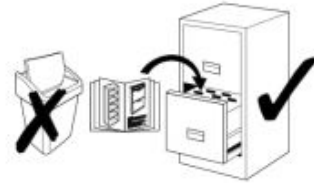
Instrukcja montażu biurka Mobius 2S

Instrukcja montażu biurka Mobius 2S

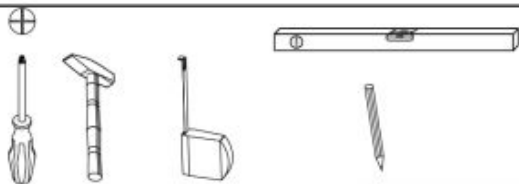
MOBIUS - BIURKO 2S



60 min.



HALMAR Sp.z.o.o
 ul. Centralnego Okręgu Przemysłowego 2
 37-450 Stalowa Wola Polska / Poland
 tel. +48 15 843 28 10, fax: +48 15 842 19 57
 e-mail: office@halmar.com.pl



Uwaga

1. ZASADY UŻYTKOWANIA:
 Maksymalne obciążenie stołu wynosi 60 kg. Na stole nie wolno stawiać ciężkich przedmiotów. Stole nie należy pozostawiać w miejscu o dużej wilgotności powietrza. Wyrób należy użytkować zgodnie z jego przeznaczeniem.

2. KONSERWACJA:
 Do czyszczenia zabrudzonego pokrycia tapicerskiego należy używać środków czyszczących przewidzianych do mebli tapicerowanych. Części z tworzyw sztucznych należy czyścić przy pomocy ogólnie dostępnych, przeznaczonych do tworzyw sztucznych, nie rysujących środków czystości. Demontaż jakichkolwiek elementów stołu może spowodować utratę stabilności. Naprawa stołu lub wymiana podzespołów może być dokonana jedynie przez przeszkolony personel.

3. REKOMIJA I GWARANCJA:
 Firma Halmar Sp. z o.o. udziela na produkt gwarancji w postaci 12-miesięcznej rękojmi.

Attention

1. TERMS OF USE:
 The maximum load of the table is 60 kg. Do not place heavy objects on the table. Table should not be left in a place with high humidity. The product should be used in accordance with its intended purpose.

2. MAINTENANCE:
 For cleaning dirty upholstered furniture use cleaners intended for upholstered furniture. Plastic parts should be cleaned with a commercially available, non-abrasive cleaning agents intended for plastic surfaces. Disassembling any of the table element may result in loss of stability of the table. Repair or replacement of table components can only be done by trained personnel.

3. WARRANTY AND GUARANTEE:
 Company Halmar L.L.C. provides a product guarantee in the form of a 12-month warranty.

2021.08.23



