

BRAK
ZDJĘCIA



Biurko JULIA sosna - Halmar

| | |
|-------------------|--------------------------|
| Nasza cena brutto | 679,00 zł |
| Dostępność | Dostępny |
| Czas wysyłki | 48 godzin |
| Numer katalogowy | 5905248115262 |
| Kod producenta | V-PL-JULIA-BIURKO |
| Kod EAN | 5905248115262 |

Opis produktu

Biurko JULIA sosna - Halmar

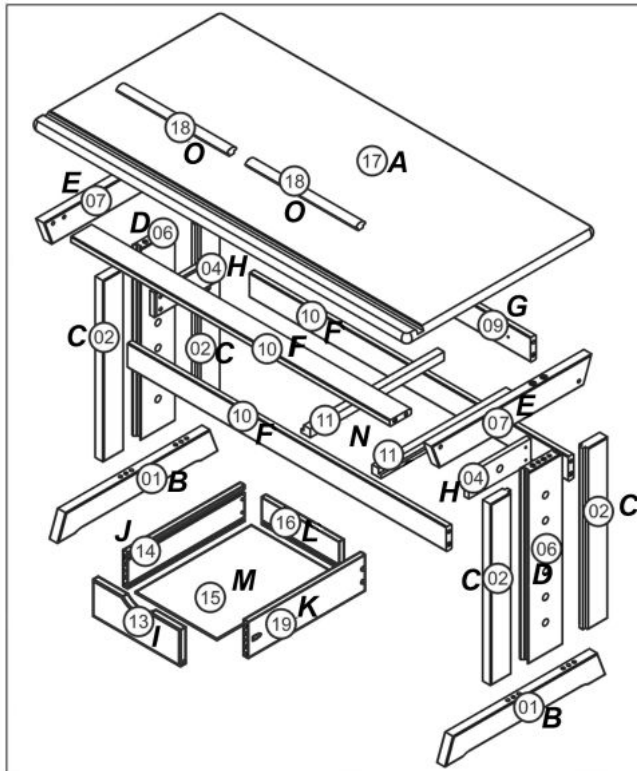
Biurko z regulowaną wysokością blatu oraz regulowanym kątem blatu, wymiary: 109/55/63÷96 cm, materiał: drewno sosnowe lakierowane, kolor: sosna 4010340306201

| | |
|---------------------|---------------------------------|
| Rodzaj: | biurko |
| Styl wykonania: | tradycyjny |
| Materiał: | drewno lite |
| Szerokość (Zakres): | 109 |
| Wysokość: | 63 - 96 |
| Głębokość: | 55 |
| Kolor: | sosnowy |
| Waga brutto: | 16.000 |
| Waga netto: | 15.500 |
| Objętość: | 0.049 |
| Jednostka miary: | szt. |
| Ilość w paczce: | 1 |
| Ilość paczek: | 1 |
| Paczka 1: | 123.00 x 57.00 x 7.00, 16.00 KG |

Instrukcja montażu biurka Julia

Instrukcja montażu biurka Julia

JULIA



| | | | | | |
|-----------------|-----------|----|-----------------|--|---|
| Q _K | | 1 | A ₁₇ | | 1 |
| R _J | | 2 | B ₁ | | 2 |
| S _A | M7x100 mm | 8 | C ₂ | | 4 |
| T _B | M7x60 mm | 8 | D ₆ | | 2 |
| U _C | M4x30 mm | 14 | E ₇ | | 2 |
| V _D | M4x25 mm | 4 | F ₁₀ | | 3 |
| W _E | | 24 | G ₉ | | 1 |
| X _H | | 4 | H ₄ | | 2 |
| Y _I | | 12 | I ₁₃ | | 1 |
| Z _M | | 2 | J ₁₄ | | 1 |
| Z _{1N} | | 1 | K ₁₉ | | 1 |
| Z _{2O} | | 8 | L ₁₆ | | 1 |
| | | | M ₁₅ | | 1 |
| | | | N ₁₁ | | 2 |
| | | | O ₁₈ | | 2 |
| | | | P _L | | 2 |

HALMAR Sp. z o.o.

v.1